

Línea: CRISTAL

Alzado:

Modelo: BRK1211

Fichas técnicas:

Modelo:

BRK1211

Material:

Acero inoxidable

Acabado:

Satinado

Fijación:

Vidrio/ vidrio

Peso Max:

N/A

Escala

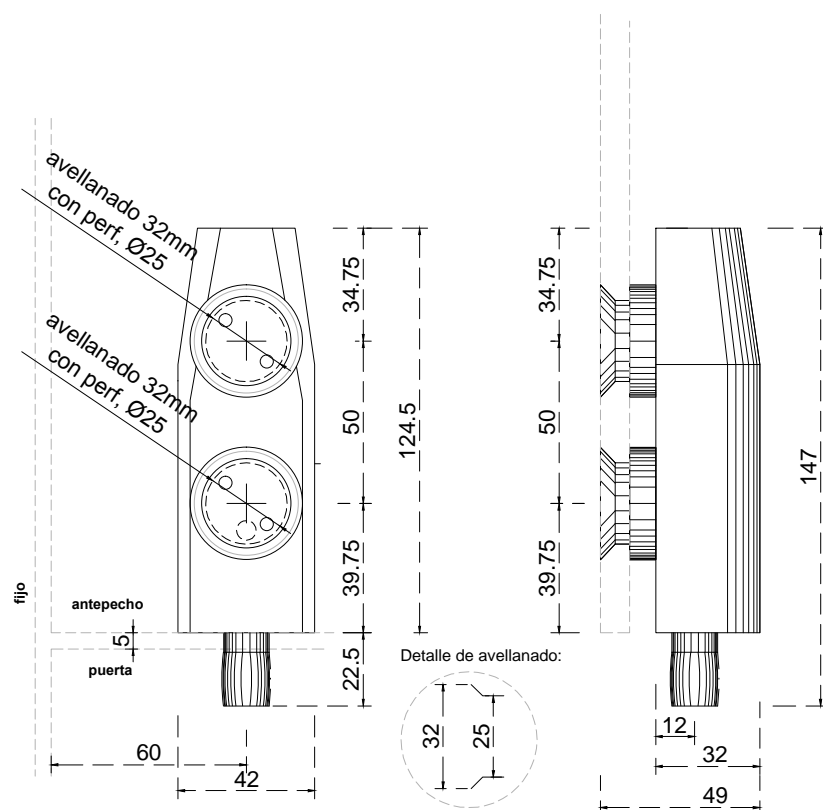
S/escala

Medidas:

mm

Especificación:

versión Julio 2015



1/1

Brüken

Pivote superior, se fija a un antepecho, el cristal requiere de 2 perforaciones con avellanado