

**Brüken**

**ASSA ABLOY**

**Manual de usuario  
Botón de Salida con  
Sensor Infrarrojo  
BRK371**



|                                   |          |
|-----------------------------------|----------|
| <b>Especificaciones</b> .....     | <b>3</b> |
| <b>Instalación y tamaño</b> ..... | <b>3</b> |
| <b>Diagrama de cableado</b> ..... | <b>3</b> |

## Especificaciones

Tamaño: 114Lx68Wx40H (mm) (ISK-840A (LED 86Lx86Wx40H(mm)

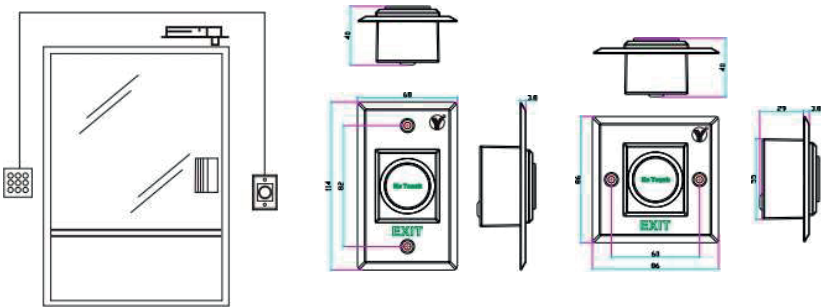
Entrada: DC12V-24V

Rango de contacto: 1A@30VDC Contacto de salida: NO/NC/COM Vida útil:

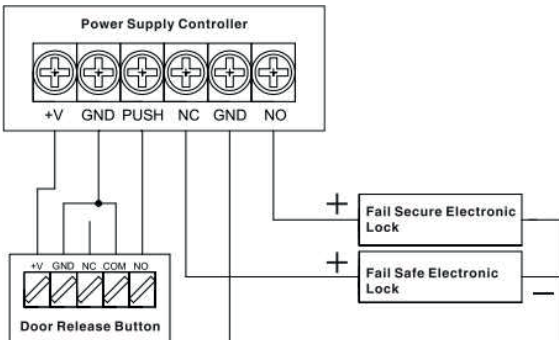
500000 pruebas

- Apto para Puerta: Puerta hueca
- Temperatura de operación: -20°C- +55°C (14- 131°F)
- Humedad adecuada: 0-95% (humedad relativa)
- Rango de detección: 0.1-10 cm
- Peso: 0.2kg

## Instalación y tamaño



## Diagrama de cableado



**Brüken**

**ASSA ABLOY**

ASSA ABLOY México S.A. de C.V.

Bld. Adolfo López Mateos #2603  
Col. Monterrey. C.P. 37180.  
León, Guanajuato. México.

Asesoría Técnica: +52 477 258 58 57

[www.bruken.com.mx](http://www.bruken.com.mx)

[www.assaabloy.com](http://www.assaabloy.com)

Experience a safer  
and more open world