



Serie 7600

7600 Series



ASSA ABLOY, the global leader
in door opening solutions



Made in Italy





Chiudiporta a pavimento Serie 7600 per solette di basso spessore

7600 Series floor spring for thin slabs

Caratteristiche:

- Forza fissa EN3 per porte ≤ 950 mm e forza fissa EN4 per porte ≤ 1100 mm.
- Peso Massimo consentito 120 kg.
- Universale per porte destre, sinistre o a ventola.
- Per porte interne e/o esterne.
- Cassetta con altezza di soli 40 mm, per solette di basso spessore.
- Corpo in ghisa per garantire una maggiore durata.
- Regolazione in tutti i sensi nella cassetta.
- Punto di rotazione variabile tra 51-59 mm senza necessità di arretrare la cassetta rispetto alla dima di posa.
- Controllo idraulico su 130° in entrambe le direzioni.
- Velocità di chiusura e colpo finale controllate da due valvole indipendenti, non critiche, di facile regolazione.
- Valvola di sovrappressione.
- Perno intercambiabili: Italiano e Tedesco, da +0 a +30 mm.
- Piastra di copertura e copriasola realizzate in finitura acciaio lucido e satinato per garantire un'estetica accattivante.
- Certificato secondo EN1154.
- Certificazione **CE** in corso.

Testo di capitolato

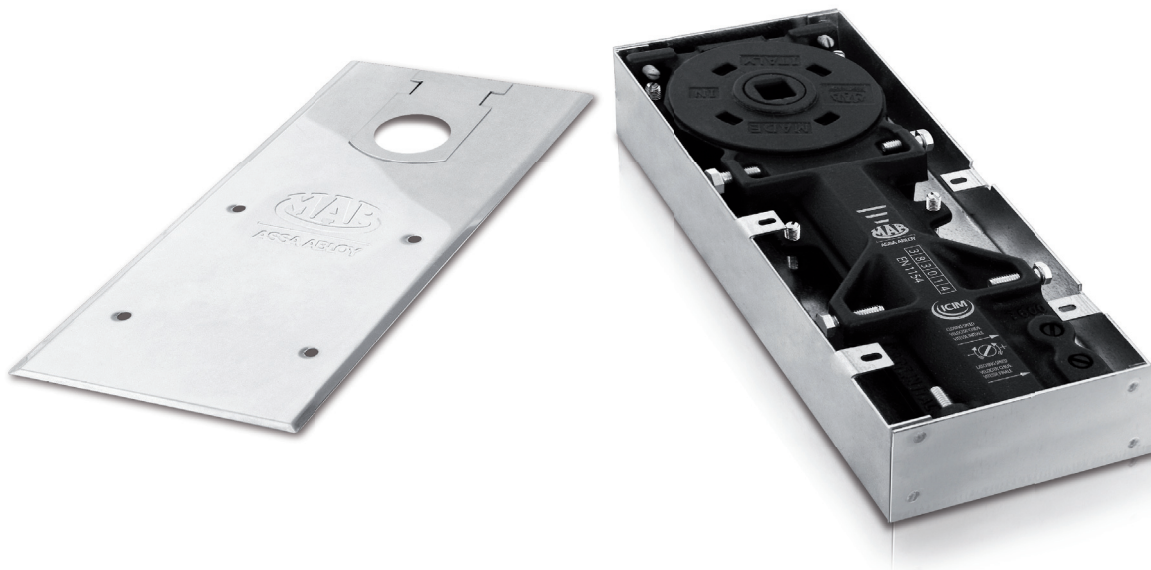
Chiudiporta a pavimento MAB7600, per porte di peso fino a 120 kg; Forza fissa EN3 per porte fino a ≤ 950 mm, Forza fissa EN4 per porte fino a ≤ 1100 mm; certificato secondo EN1154. Universale sia per porte a singola che a doppia azione. Cassetta di soli 40 mm per solette di basso spessore. Ampia possibilità di regolazione in cassetta. Controllo idraulico fino a 130° in entrambi i sensi di chiusura. Velocità di chiusura e colpo finale controllati da due valvole termodinamiche, indipendenti. Punto di rotazione variabile tra 51-59 mm. Corredato di cassetta zincate a caldo, Perno italiano e/o Tedesco intercambiabili a piastre di copertura con copriasola realizzate in acciaio inox con finitura lucida e/o satinata.

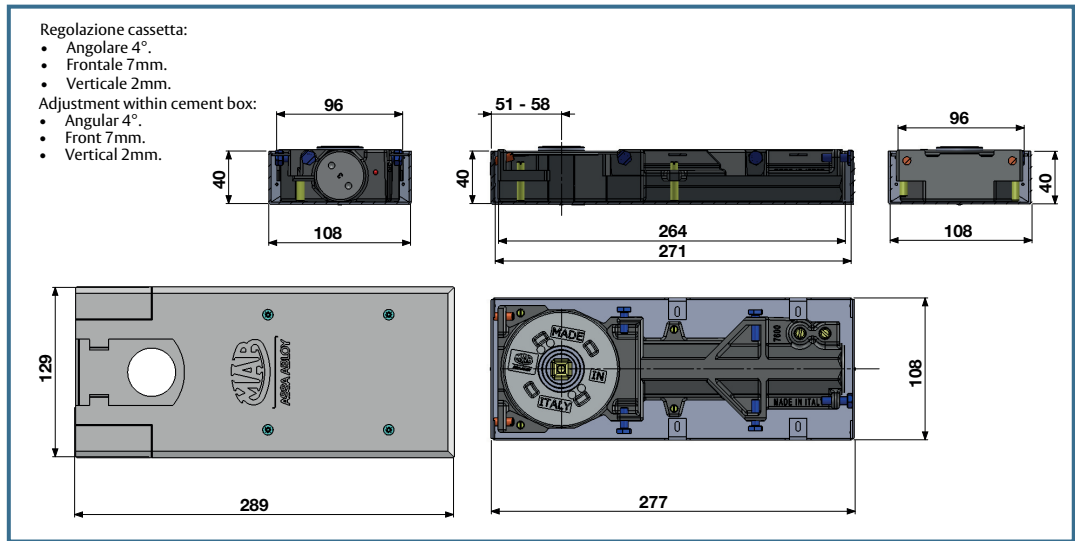
Features:

- Fix Size EN3 for doors ≤ 950 mm and EN4 for doors ≤ 1100 mm.
- Max door weight 120 kg.
- Universal for right, left and double action doors.
- For internal and external doors.
- Cement box only 40 mm height, to suit thin slabs.
- Cast iron body to ensure strong durability.
- Adjustment in all direction within the cement box.
- Pivot point 51-59 mm without re-locating the cement box thanks to one template.
- Hydraulic control over 130° in both swings.
- Closing speed and latching speed controlled by two independent thermodynamic valves to ensure consistent performance.
- Overpressure valve relief.
- Interchangeable spindles: Italian and German, from +0 to +30 mm.
- Cover plate and eyelet in polished and satin stainless steel for a consistent aesthetic appeal.
- EN1154 certified.
- **CE** mark pending.

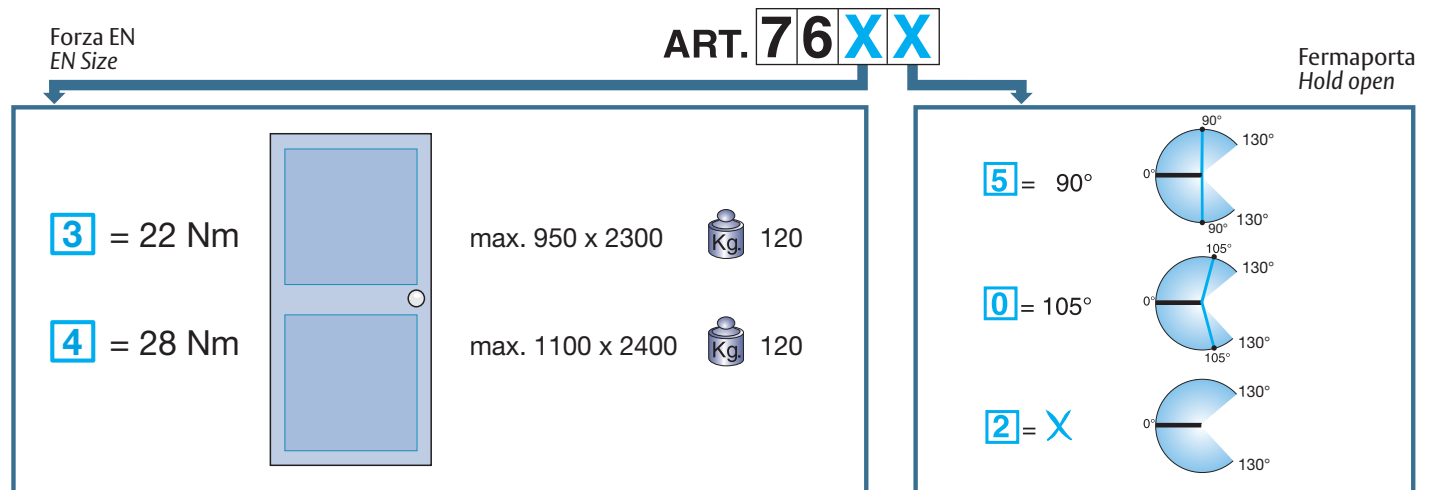
Specification text

Floor Spring MAB7600, for doors up to 120 kg; fix Size EN3 for doors ≤ 950 mm; EN4 for doors ≤ 1100 mm; EN1154 certified. Non-handed, also suitable for double action doors. Cement box 40 mm only to suit thin slabs. Wide range of adjustments within the cement box. Hydraulic control over 130° in both swings. Closing speed and latching speed controlled by two independent thermodynamic valves. Variable pivot point 51-59 mm. Including hot zinc plated cement box, Interchangeable Italian or German spindle and cover plates. Cover plate and eyelet material and finish: polish stainless steel, satin stainless steel.

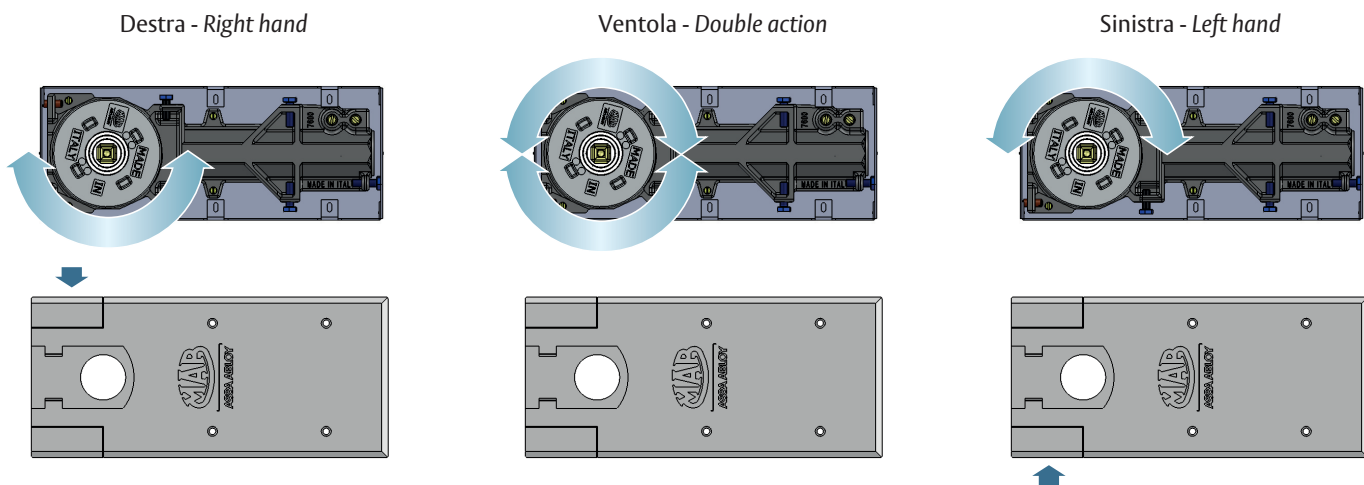




Composizione del codice Composition of article reference



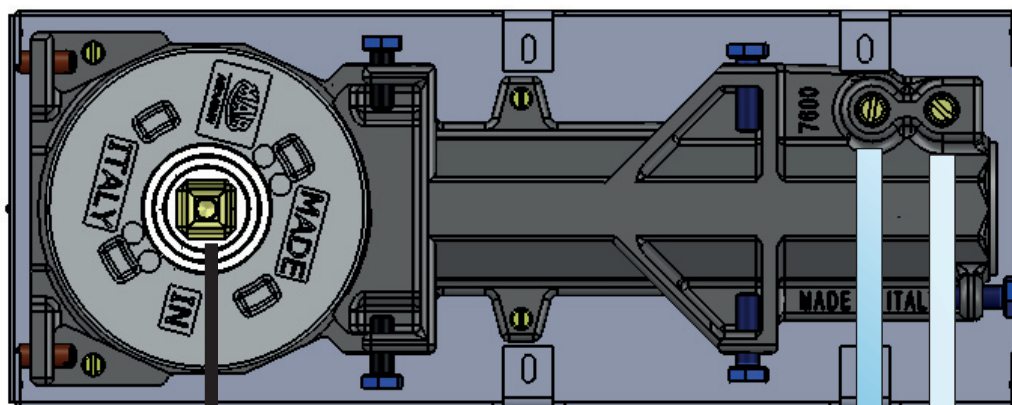
Montaggio universale Universal mounting



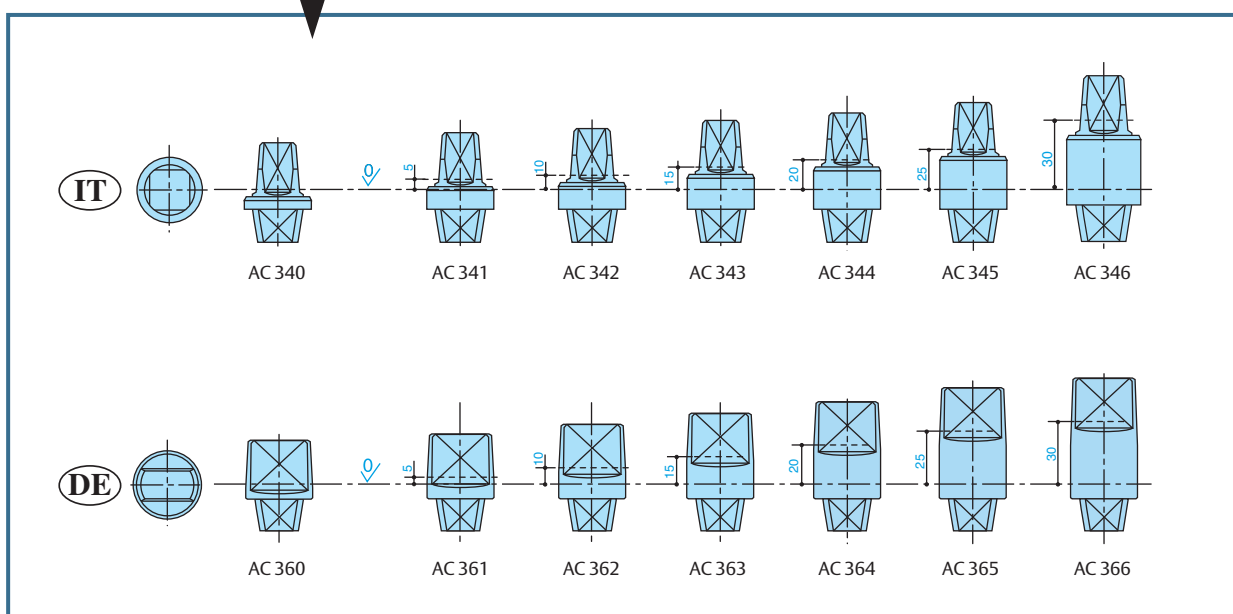
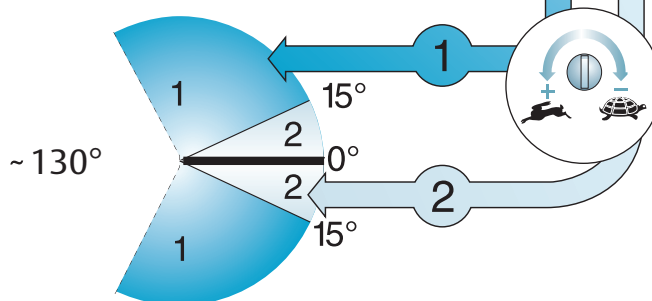


Controllo di chiusura

Closing control



Regolazione delle velocità di chiusura
Closing and latching speeds adjustment



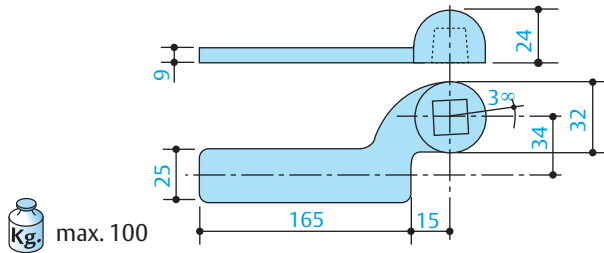


Accessori Accessories

Codice / Code

Braccio inferiore destro in ottone naturale per porte a battente. Cava quadro italiano.
Right bottom arm in natural brass for single acting doors. Square Italian spindle.

AC 1

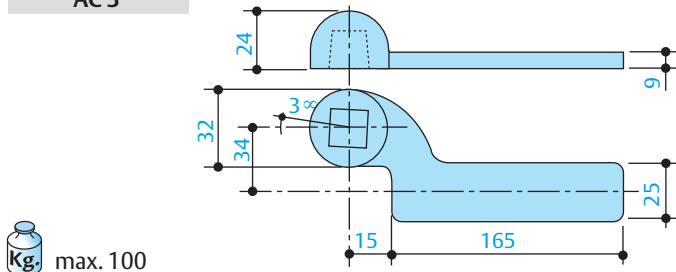


max. 100

Codice / Code

Braccio inferiore sinistro in ottone naturale per porte a battente. Cava quadro italiano.
Left bottom arm in natural brass for single acting doors. Square Italian spindle.

AC 3

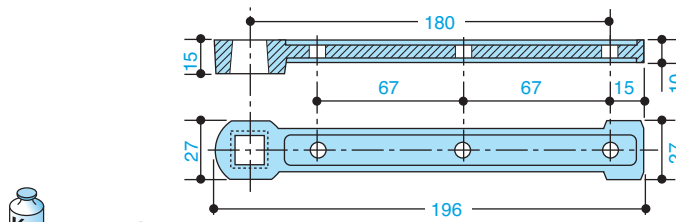


max. 100

Codice / Code

Braccio inferiore in acciaio. Cava quadro italiano.
Bottom arm in steel for double action doors. Square Italian spindle.

AC213

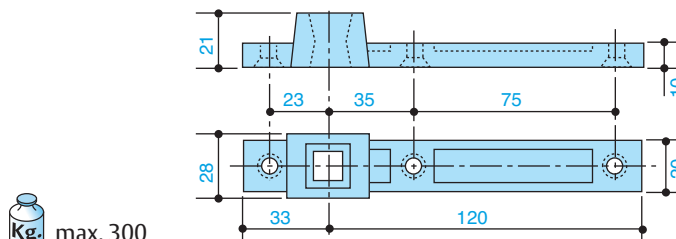


max. 170

Codice / Code

Braccio inferiore reversibile in acciaio per porte a ventola. Cava quadro italiano.
Reversible bottom arm in steel for double action doors. Square Italian spindle

AC 115

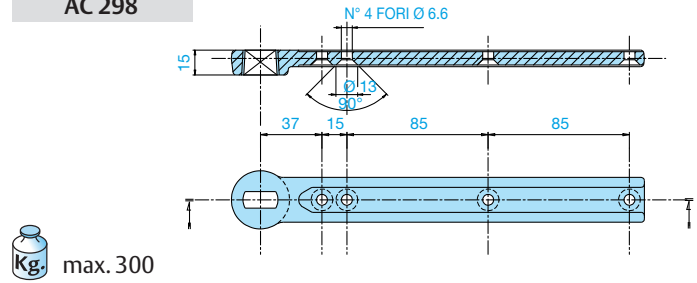


max. 300

Codice / Code

Braccio inferiore in acciaio per porte a ventola. Cava rettangolare tedesca.
Bottom arm in steel for double action doors. Rectangular German spindle.

AC 298

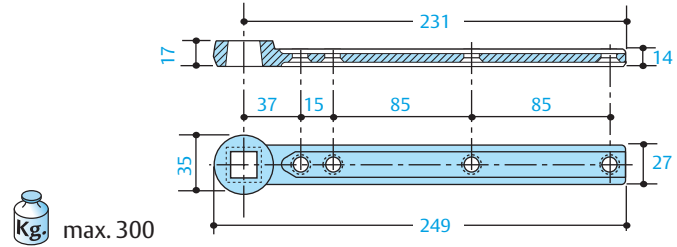


max. 300

Codice / Code

Braccio inferiore in acciaio per porte a ventola. Cava quadro italiano.
Bottom arm in steel for double action doors. Square Italian spindle.

AC 297

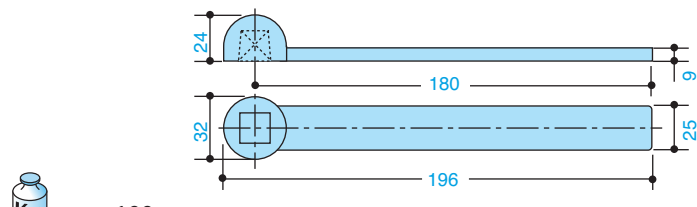


max. 300

Codice / Code

Braccio inferiore in ottone per porte a ventola. Cava quadro italiano.
Bottom arm in brass for double action doors. Square Italian spindle.

AC 2

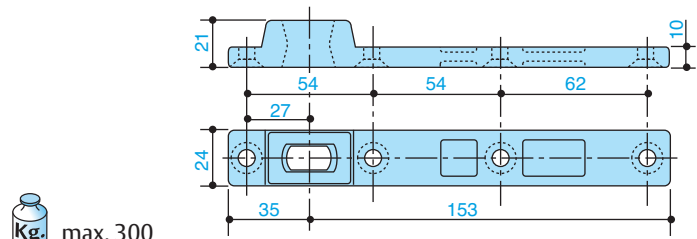


max. 100

Codice / Code

Braccio inferiore reversibile in acciaio per porte a ventola. Cava rettangolare tedesca.
Reversible bottom arm in steel for double action doors. Rectangular German spindle.

AC 393



max. 300

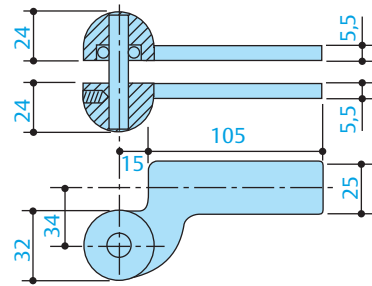


Accessori Accessories

Codice / Code

AC 7

Perno superiore in ottone naturale con cuscinetto a sfere per porte destre o sinistre.
Single acting top pivot in natural brass with ball bearing for right or left doors.

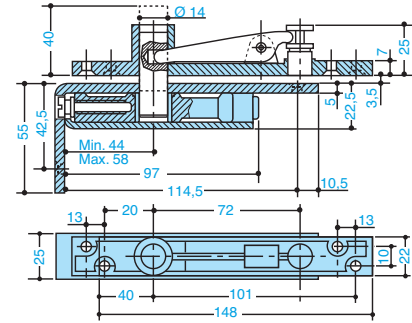


max. 100

Codice / Code

AC 118

Perno superiore per porte a ventola. Punto di rotazione registrabile.
Double acting top pivot. Adjustable pivot point.

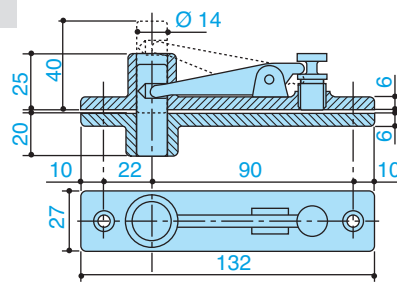


max. 170

Codice / Code

AC 8

Perno superiore per porte a ventola.
Double acting top pivot.

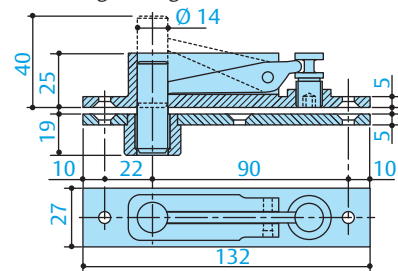


max. 300

Codice / Code

AC 375

Perno superiore in acciaio massiccio per porte a ventola, con boccolla autolubrificante.
Double acting top pivot in full steel with self lubricating bushing.

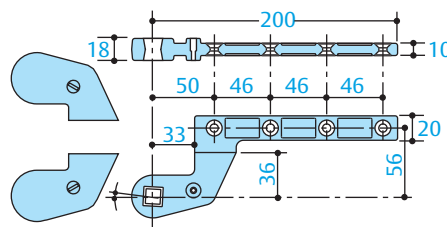


max. 300

Codice / Code

AC 583

Braccio inferiore destro e sinistro in acciaio per porte a battente, interasse mm 36.
Right and left bottom arm in steel for single acting doors, 36 mm offset. Square Italian spindle.

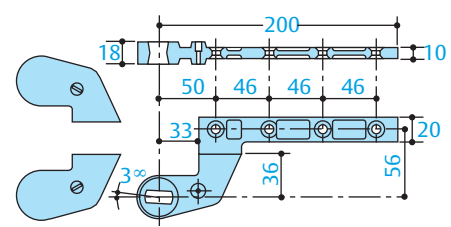


max. 300

Codice / Code

AC 392

Braccio inferiore destro e sinistro in acciaio per porte a battente, interasse mm 36.
Right and left bottom arm in steel for single acting doors, 36 mm offset. Rectangular German socket.

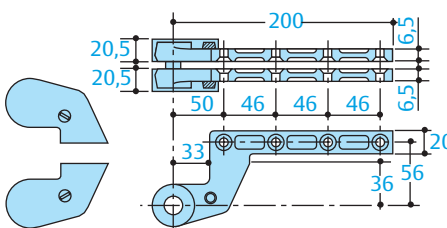


max. 300

Codice / Code

AC 384

Perno superiore in acciaio per porte a battente sinistre o destre, interasse mm 36.
Top pivot in steel for left or right doors 36 mm offset.

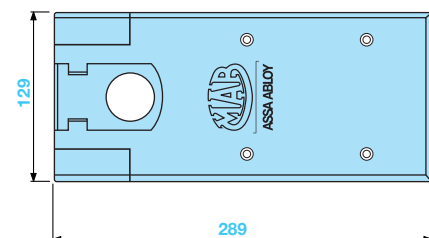


max. 300

Codice / Code

AC 619

Piastra di copertura inox lucido o inox satinato.
Cover plates available in satin or polish stainless steel.



max. 120



ASSA ABLOY Italia S.p.A.
Via Salvatore Quasimodo, 136 - 00144 Roma
Tel.: +39 051 6812411 - Fax: +39 051 827486

info@assaabloy.it - www.assaabloy.it

ASSA ABLOY Italia S.p.A. si riserva di apportare in qualunque momento e senza preavviso le modifiche necessarie per migliorare ed evolvere le caratteristiche dei propri prodotti. Fotografie, illustrazioni e descrizioni sono da ritenersi indicative.
ASSA ABLOY Italia S.p.A. reserves the right at any time and without notice, the necessary modifications in order to improve and evolve the characteristics of their products. Photographs, illustrations and descriptions ought to be considered as indicative.

H001E39 / 10 - 2014

ASSA ABLOY is the global leader in door opening solutions, dedicated to satisfying end-user needs for security, safety and convenience.

www.assaabloy.com

