

Línea: CRISTAL

Alzado:

Modelo: GLR605

Fichas técnicas:

Modelo:

GLR605

Material:

Inox 201

Acabado:

Satinado

Fijación:

Muro/cristal.

Peso Max:

9 Kg

Escala

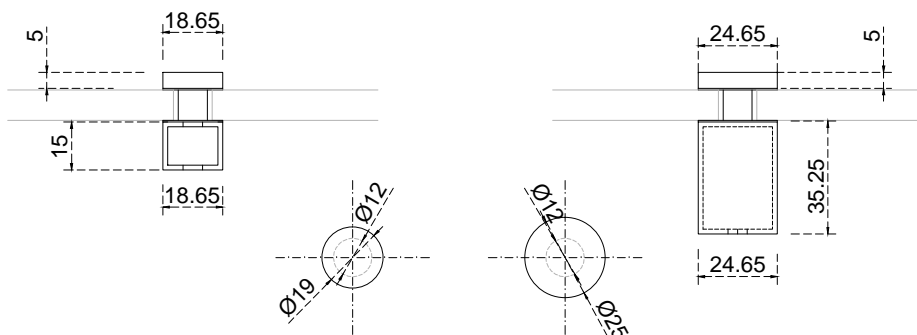
1:1

Medidas mm.:

Varias

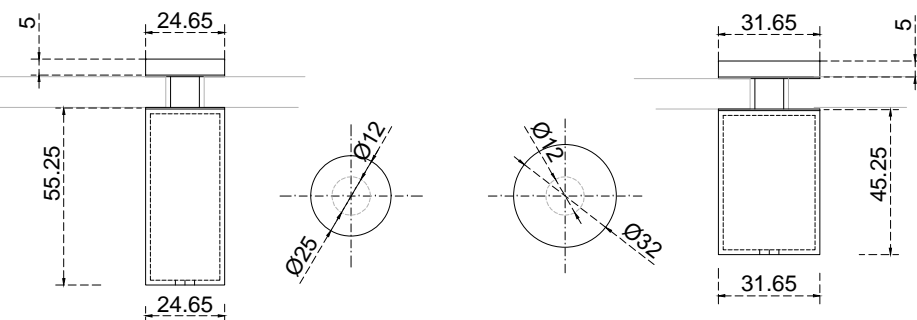
Especificación:

versión Sept 2019



GLR 605-19x20

GLR 605-25x40



GLR 605-25x60

GLR 605-32x50

1/1

GALIER
HERRAJES PARA CRISTAL TEMPLADO

Soporte tubular para cristal, con fijación a muro. Varios tamaños.