

INSTRUCCIONES DE INSTALACIÓN DE HERRAJES PARA PUERTAS CORREDIZAS REFERENCIA A LA DEMOSTRACIÓN DE INSTALACIÓN CLÁSICA DE 2M.

LISTA DE COMPONENTES

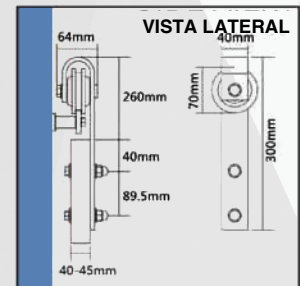
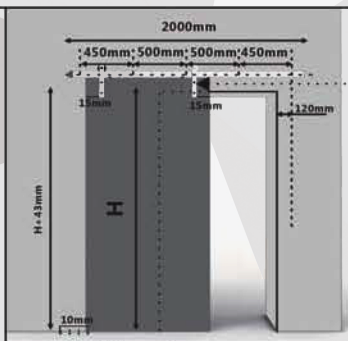


MÉTODO DE INSTALACIÓN

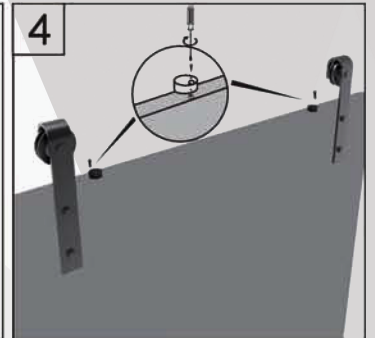
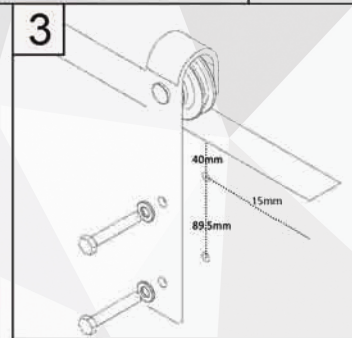
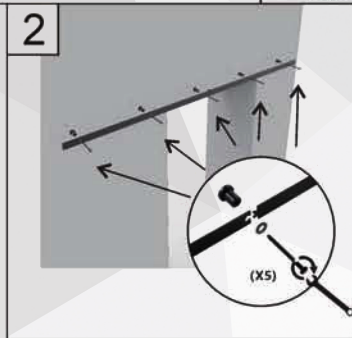
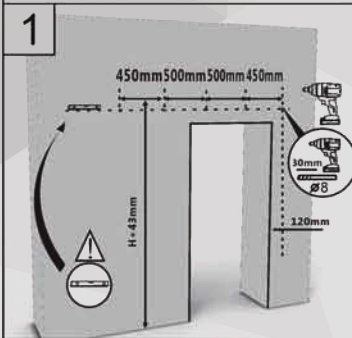
EJEMPLOS DE INSTALACIÓN DEL ESTÁNDAR CLÁSICO DE 2mt.

PASO 1: PERFORACIÓN E INSTALACIÓN DE RIEL.

UBICACIÓN ESPECÍFICA DE PERFORACIÓN: LA ALTURA DE LA PUERTA AUMENTA EN 43mm, QUE ES LA POSICIÓN DEL AGUJERO CENTRAL DEL RIEL.



ESTE PRODUCTO ES ADECUADO PARA PUERTAS DE 40-45mm DE ESPESOR

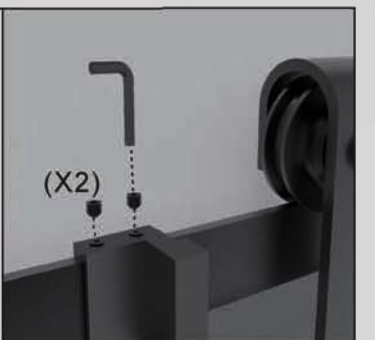
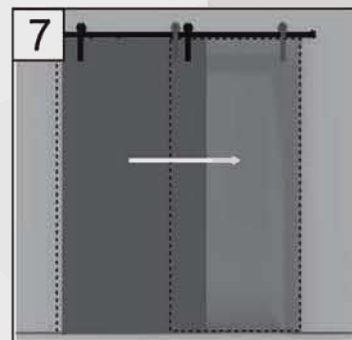
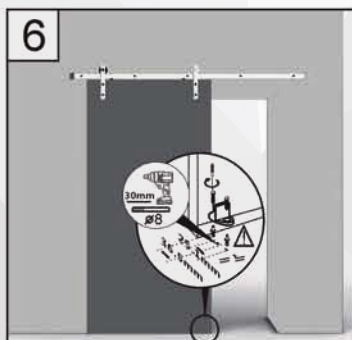
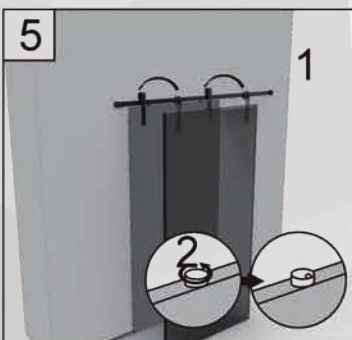


1. LOCALICE EL PUNTO DE INSTALACIÓN. ANCHO DE PUERTA + 120mm A CADA LADO. ALTURA DE PUERTA + 43mm EN LA PARTE SUPERIOR. TALADRAR AGUJEROS EN DIÁMETRO 8mm, PROFUNDIDAD 30mm. (ASEGÚRESE DE QUE EL RIEL ESTÉ COMPLETAMENTE NIVELADO)

2. INSTALE EL RIEL EN LA PARED CON LOS SEPARADORES COMO SE MUESTRA EN LA FIGURA

3. INSTALE LA CARRETILLA EN LA PUERTA. LA POSICIÓN ES LATERAL DE LA PUERTA + 15mm. PERFORAR DOS AGUJEROS DE 10mm DE DIÁMETRO COMO SE MUESTRA EN LA FIGURA.

4. INSTALE EL TOPE DE CARRETILLA EN LA PARTE SUPERIOR DE LA PUERTA. GÍRELO HACIA EL EXTERIOR DE LA PUERTA.



5. CUELQUE LA PUERTA EN EL RIEL. AJUSTE EL TOPE DE CARRETILLA PARA EVITAR QUE EL RODILLO SE SALGA DEL RIEL.

6. LOCALIZAR EL CENTRO DE DESLIZAMIENTO E INSTALAR LA GUÍA DE PISO. POR FAVOR HAGA UNA RANURA EN LA PARTE INFERIOR DE LA PUERTA PRIMERO.

7. AJUSTE LA LONGITUD CORREDIZA DE LA PUERTA E INSTALE EL TOPE DE LA PUERTA. FIJE EL TORNILLO CON LA LLAVE ALLEN.