

Brüken

ASSA ABLOY

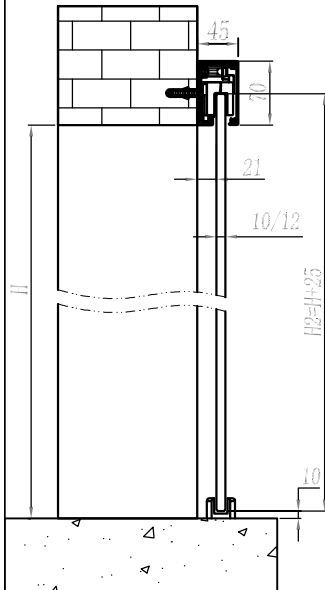
# MANUAL DE INSTALACION DE SISTEMA BRK9500

PESO MAXIMO DE  
PUERTA 90 KG

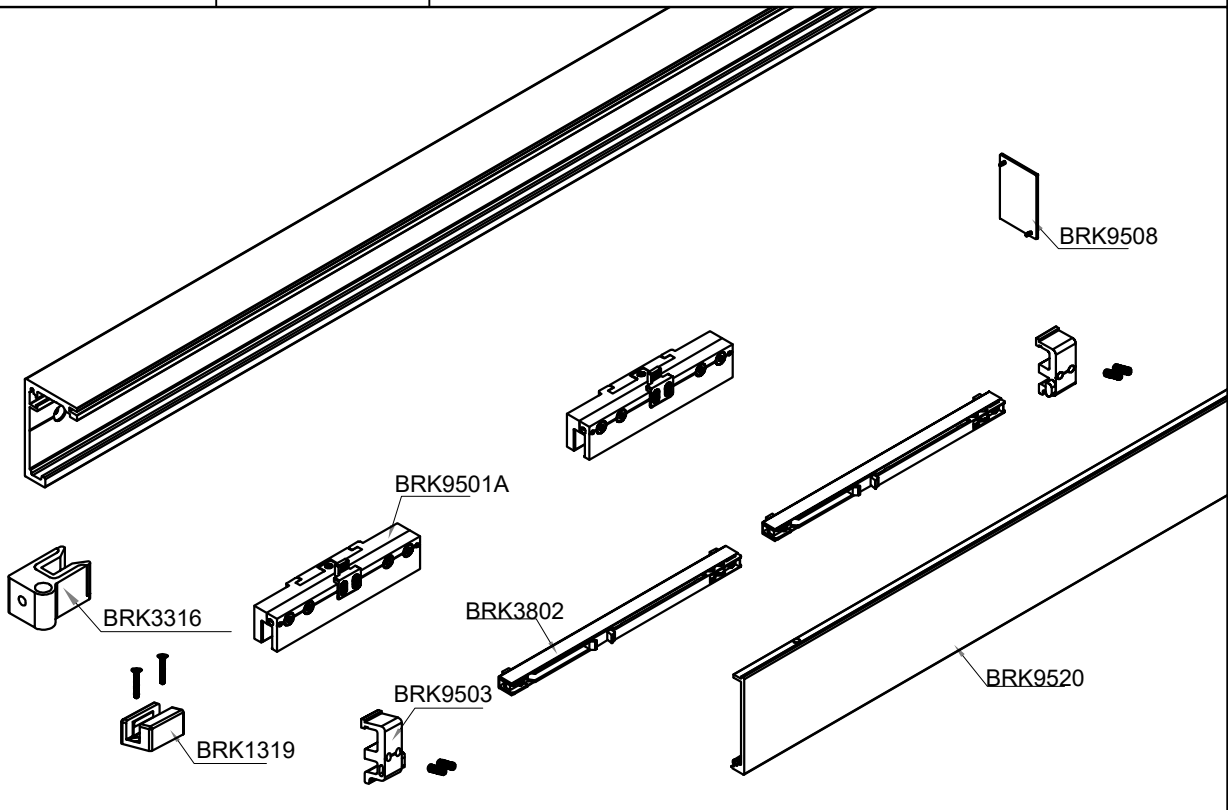
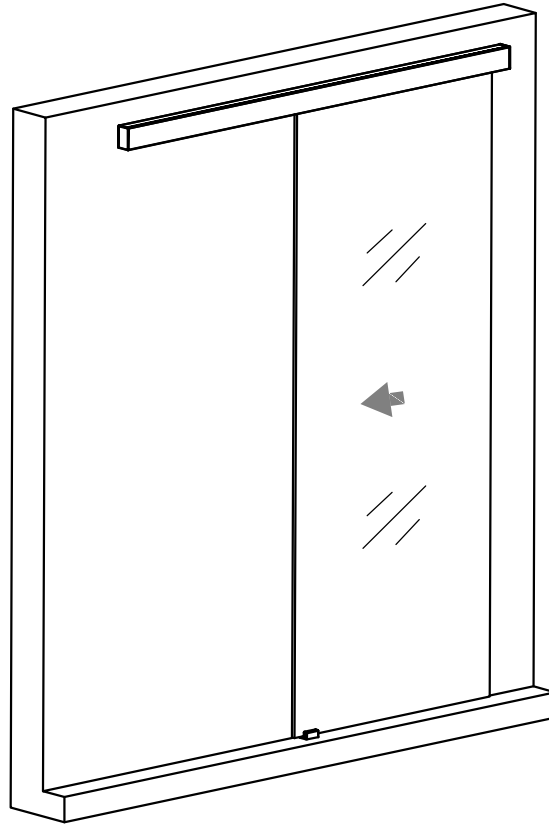
90kg

10-12MM

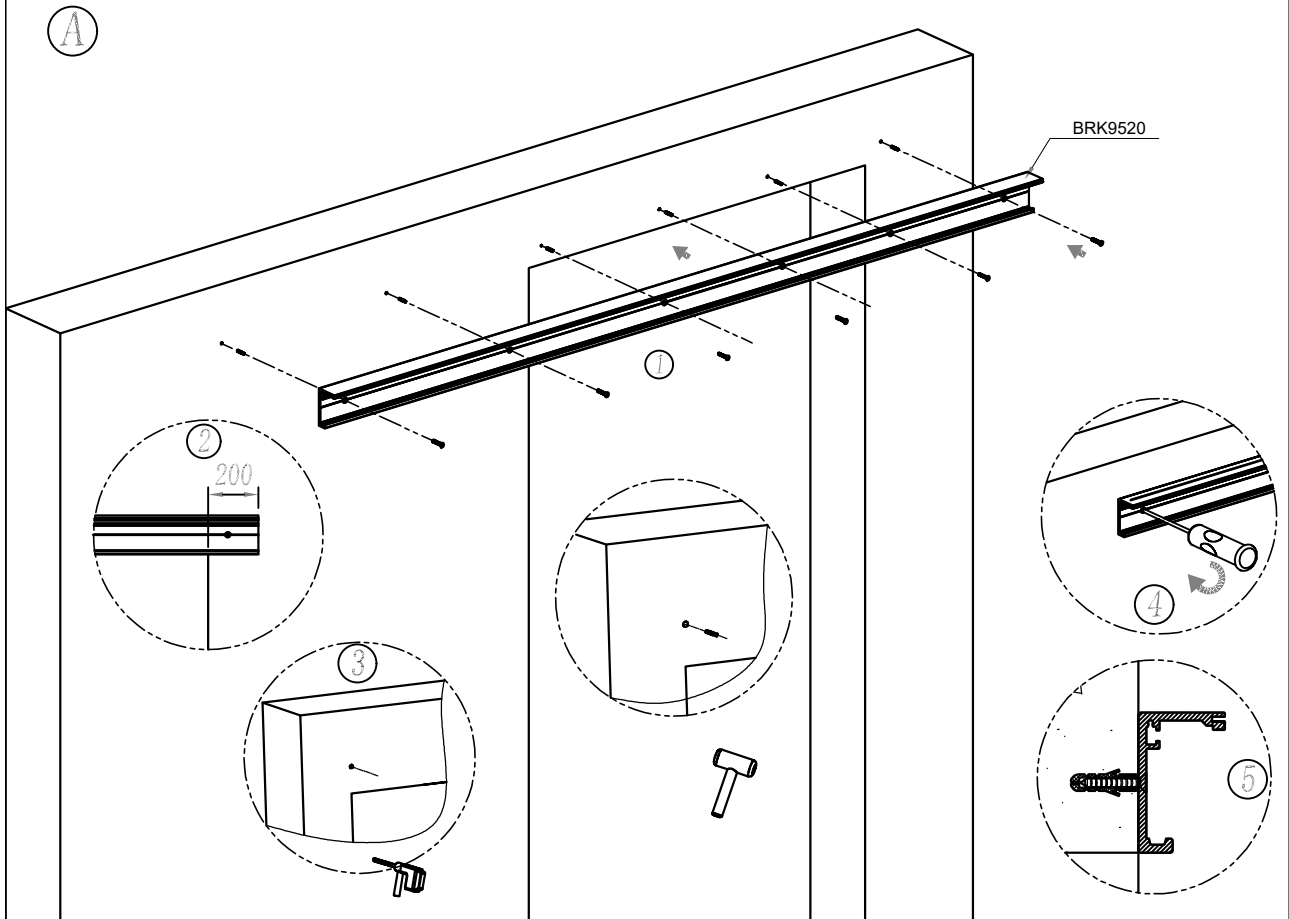
PARA  
ESPESOR  
DE VIDRIO  
DE 10 Y 12  
MM



LARGO DEL  
VIDRIO ES  
IGUAL A LA  
ALTURA DEL  
CLARO MAS  
25 MM



## INSTALACION DE RIEL DE ACUERDO A ILUSTRACION A

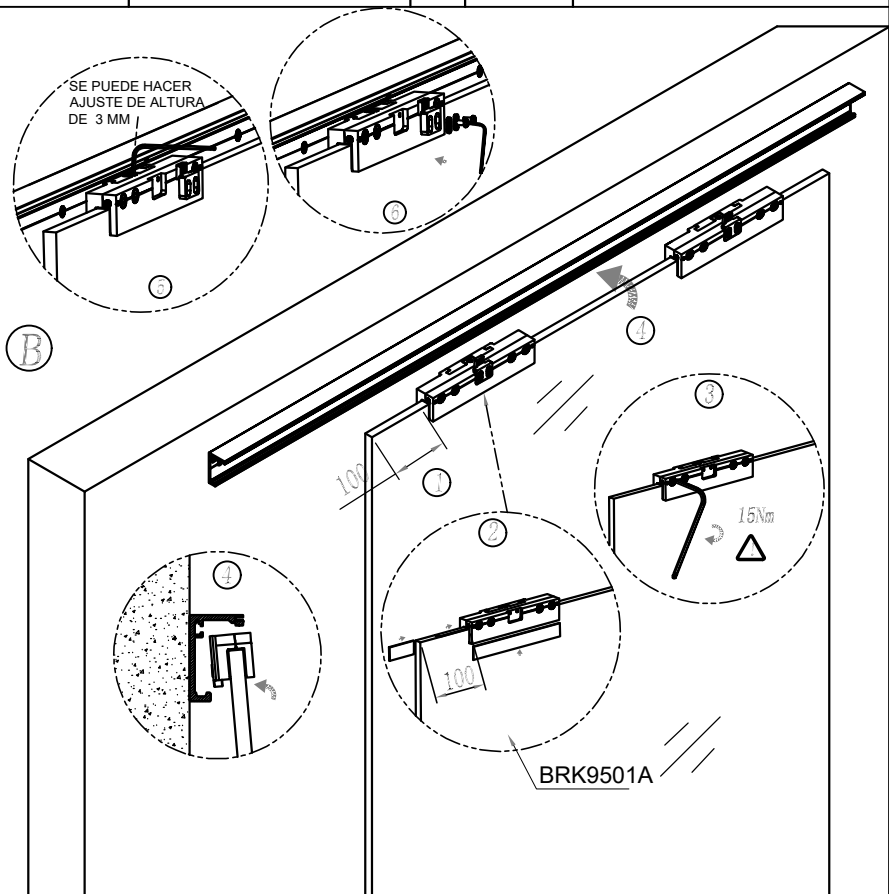


## INSTALACION DE CARRETILLA SOBRE VIDRIO VER ILUSTRACION B

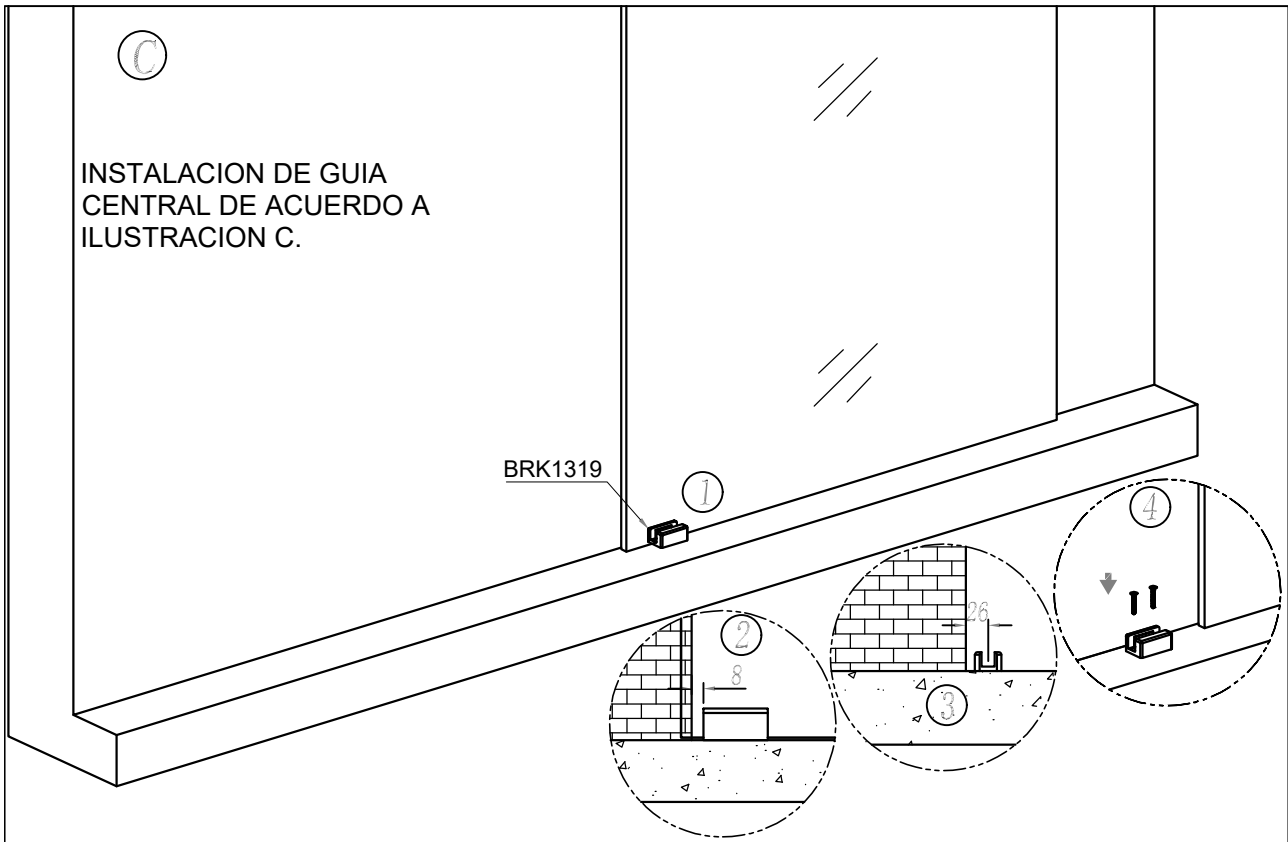
A- COLOCAR A 100 MM DEL CANTO DEL VIDRIO, UTILIZAR GOMAS ADHERIBLES PARA SUJECION AL VIDRIO PASO 1 Y 2.

B- APRETAR TORNILLOS PARA SUJECION DEL VIDRIO PASO 3.

C- COLOCAR CARRETILLA SOBRE RIEL PASO 4.

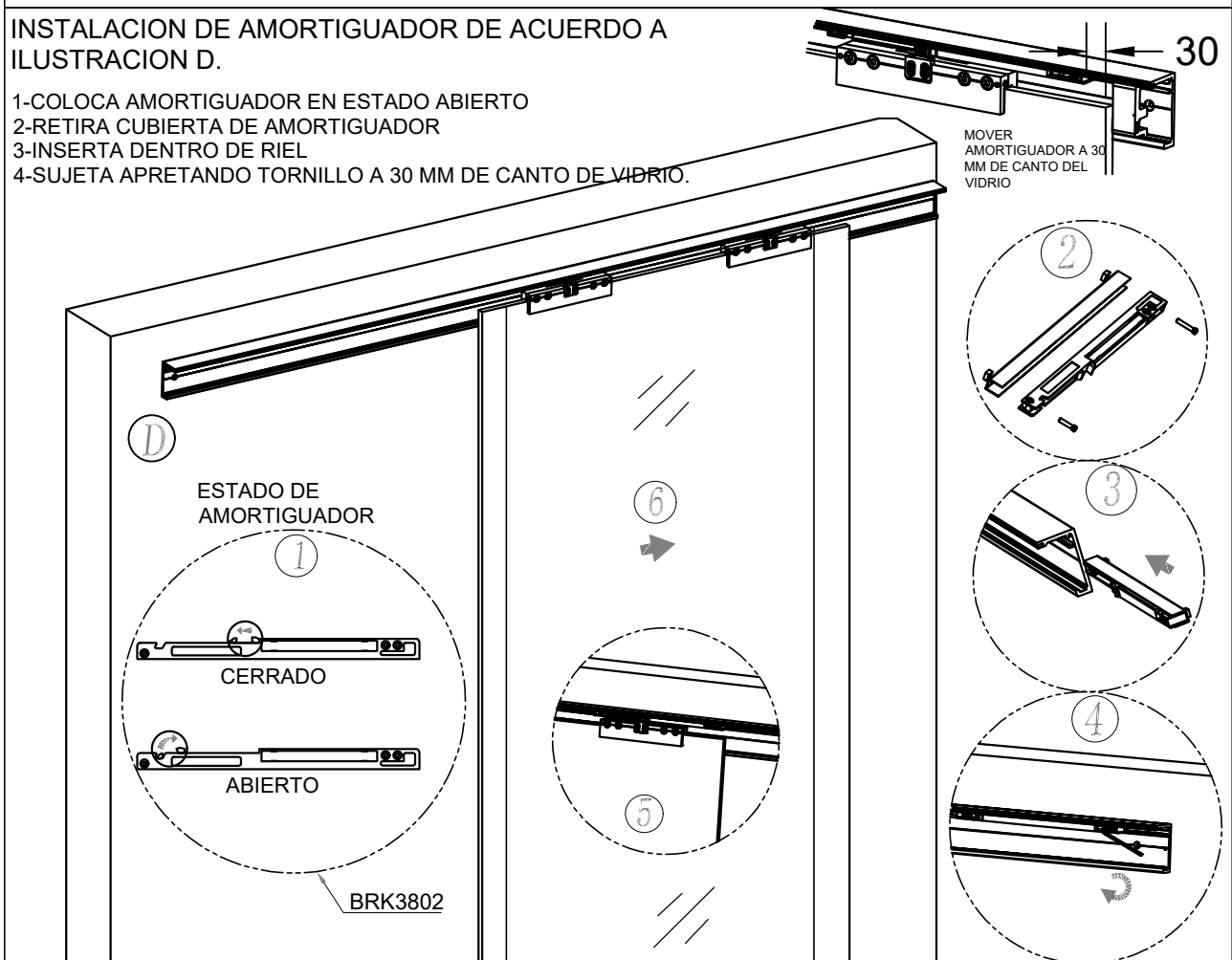


**INSTALACION DE GUIA CENTRAL DE ACUERDO A ILUSTRACION C.**



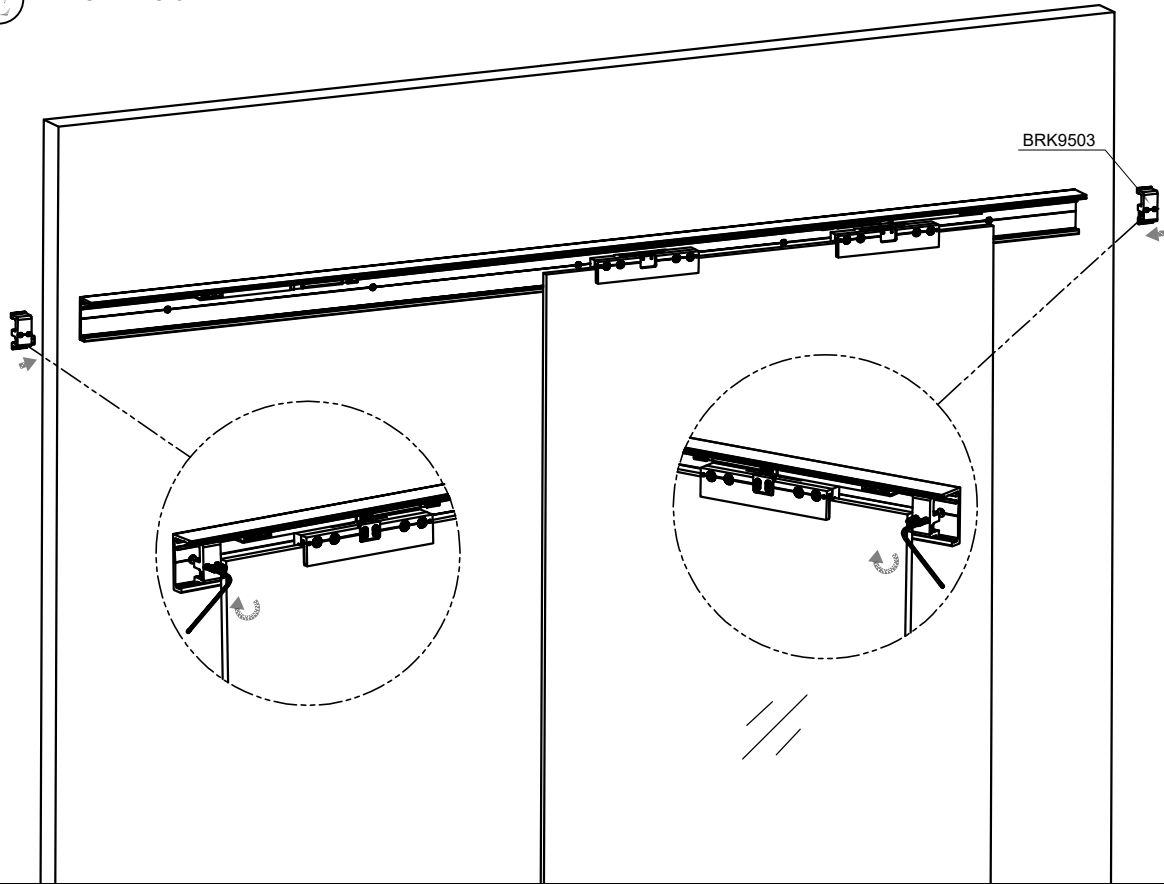
**INSTALACION DE AMORTIGUADOR DE ACUERDO A ILUSTRACION D.**

- 1-COLOCA AMORTIGUADOR EN ESTADO ABIERTO
- 2-RETIRA CUBIERTA DE AMORTIGUADOR
- 3-INSERTA DENTRO DE RIEL
- 4-SUJETA APRETANDO TORNILLO A 30 MM DE CANTO DE VIDRIO.



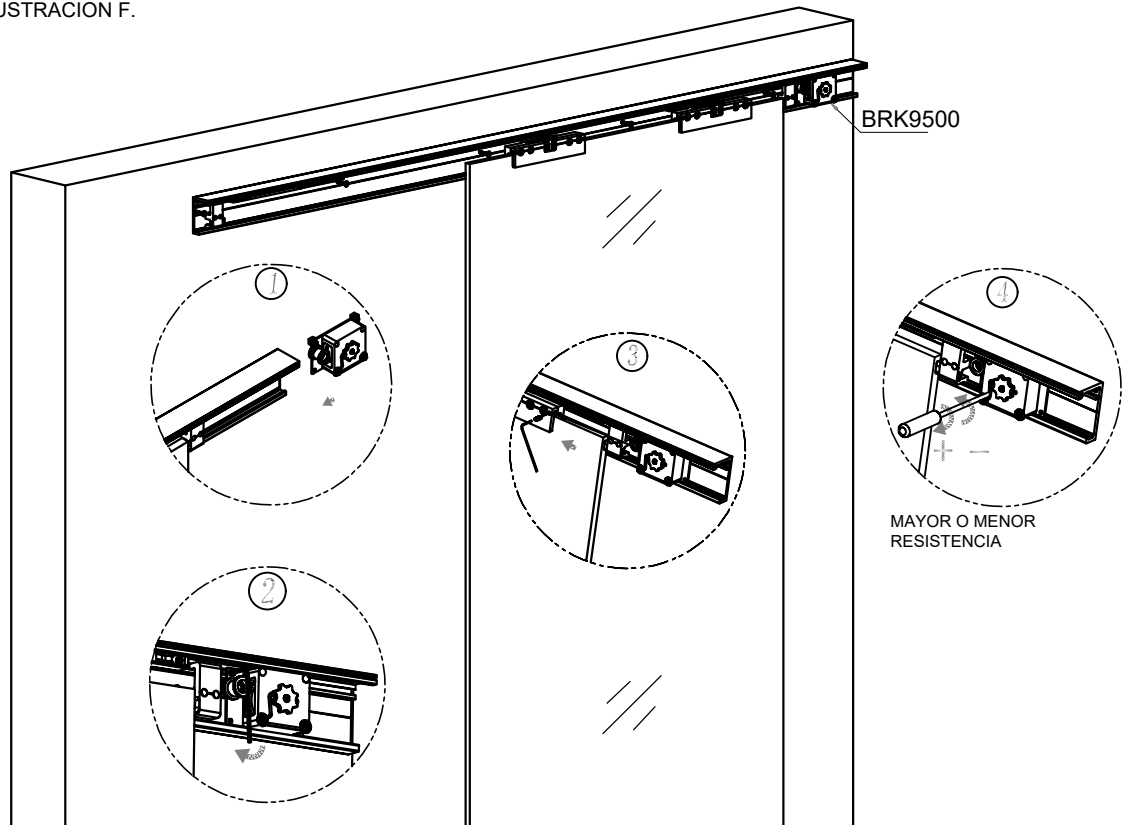
E

INSTALACION DE TOPES DE ACUERDO A ILUSTRACION E.



INSTALACION DE RESORTE DE SISTEMA DE REGRESO DE ACUERDO A ILUSTRACION F.

F



INSTALACION DE TAPAS DE RIEL  
LATERALES Y CENTRAL DE ACUERDO A  
ILUSTRACION G.

G

