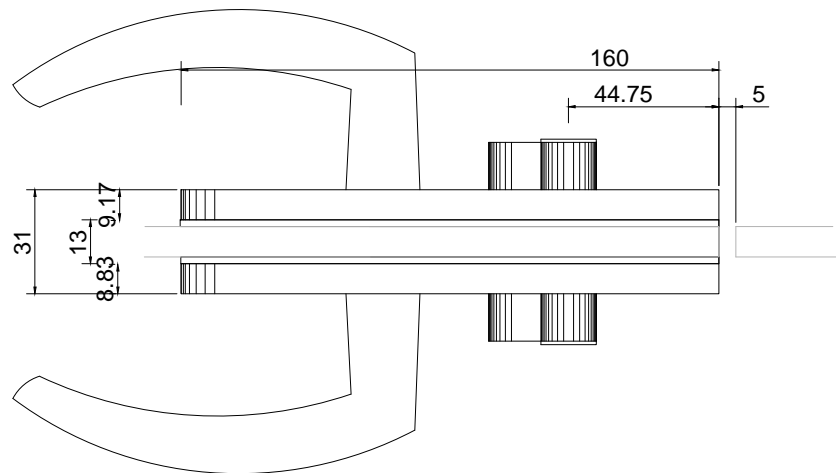
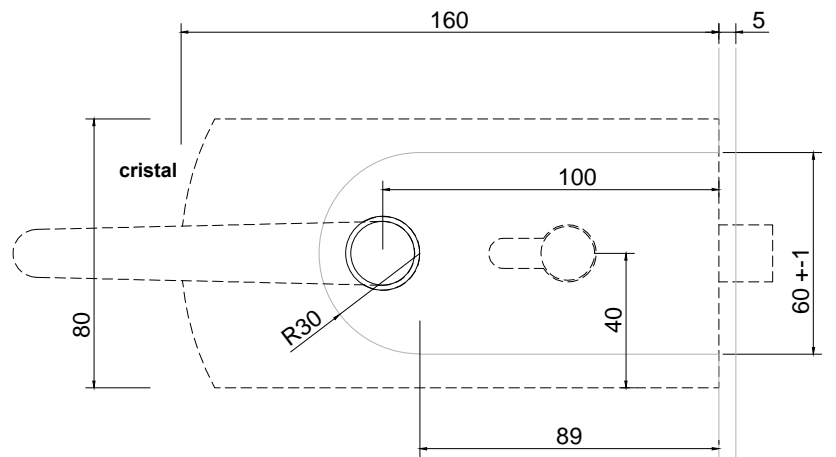


Línea: CRISTAL

Alzado:

Modelo: BRK592A

Fichas técnicas:



Modelo:

BRK592A

Material:

Acero inoxidable

Acabado:

Satinado

Fijación:

Vidrio/ vidrio

Peso Max:

N/A

Escala

S/escala

Medidas:

Milímetros

Especificación:

versión Abril 2018

Chapa doble manija para puerta de cristal abatible con resaque, para cristal de 8 y 10 mm.

1/1

Brüken