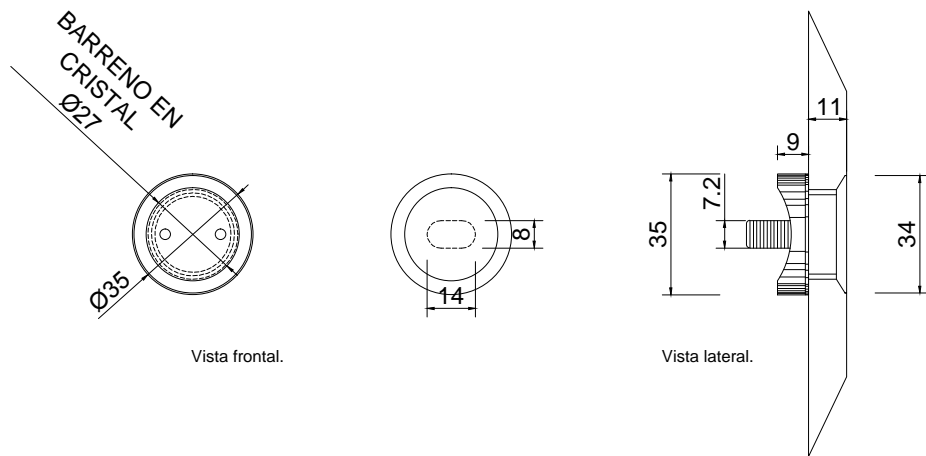


Línea: ELITE

Alzado:

Modelo: BRK3203



Fichas técnicas:

Modelo:

BRK3203

Material:

Acero inoxidable

Acabado:

Satinado

Fijación:

Tubo/cristal

Peso Max:

20 Kg.

Escala

1:1

Medidas mm.:

$\text{Ø}27$

Especificación:

versión Julio 2015

Conector base curva para cristal con barreno recto de $\text{Ø} 27\text{mm}$.
Para cristal de 10 a 12 mm.