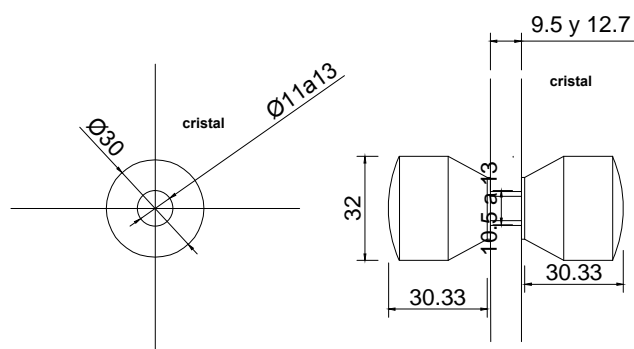


Línea: CRISTAL

Alzado:

Modelo: BRK222

Fichas técnicas:



BRK 222

Modelo:

BRK222

Material:

Acero inoxidable

Acabado:

Satinado

Fijación:

Vidrio

Peso Max:

N/A

Escala

1:1

Medidas mm.:

30 x 70

Especificación:

versión Julio 2015

Jaladera-perilla. El cristal necesita perforación de 11 a 13mm.

1/1

Brüken