



HERRALUM®
líder en herrajes para aluminio y vidrio



CLAVE 1298 CHAPA GUADALAJARA II, DOBLE MANIJA



Acabado

Blanco, gris, negro
y satinado



Material

Cuerpo interior
en acero, con
chapetón y contra
de acero inoxidable



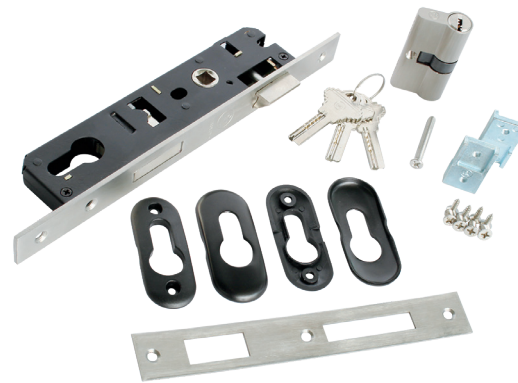
Múltiplo

10pz

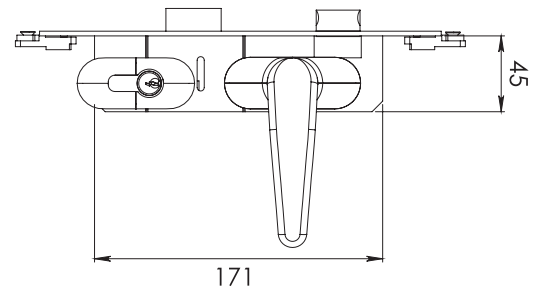
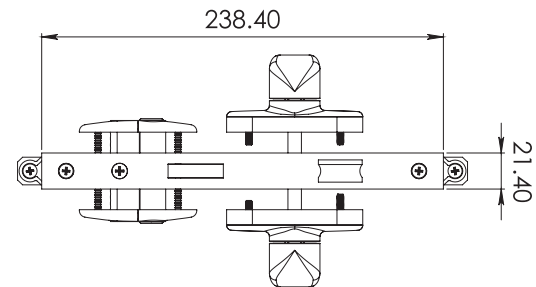
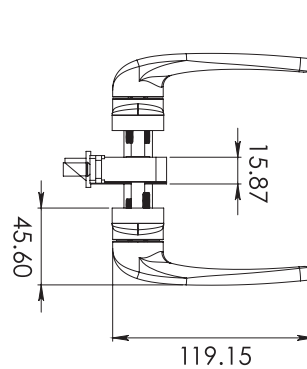


Características
Especiales

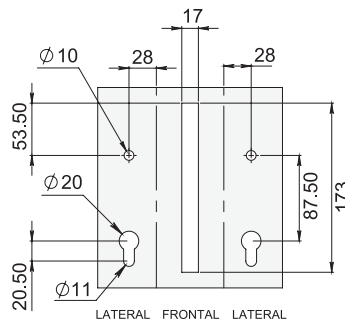
Se puede convertir
fácilmente
a derecha ó
izquierda.



Chapa Guadalajara II, doble manija tipo europea, para líneas de aluminio Tradicional, Eurovent ó Española. Con cilindro de latón sólido, llaves de alta seguridad, portacilindros y tapas, manijas separadas y placas para instalación.



RESAQUES EN PERFIL



www.herralum.com

DERECHOS RESERVADOS
Herralum Industrial S.A. de C.V.
Calle 4 No. 10557 Parque Industrial El Salto
C.P. 45680 El Salto, Jal.
Tel. (33) 3666 0312

