

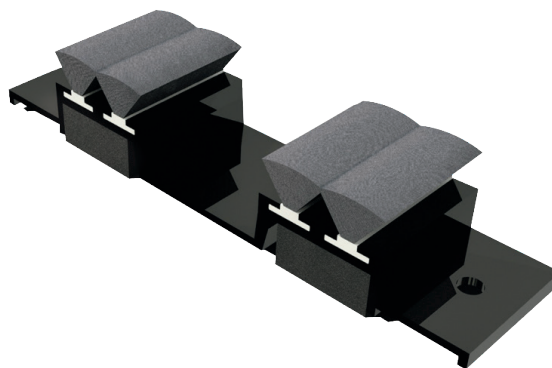


HERRALUM®

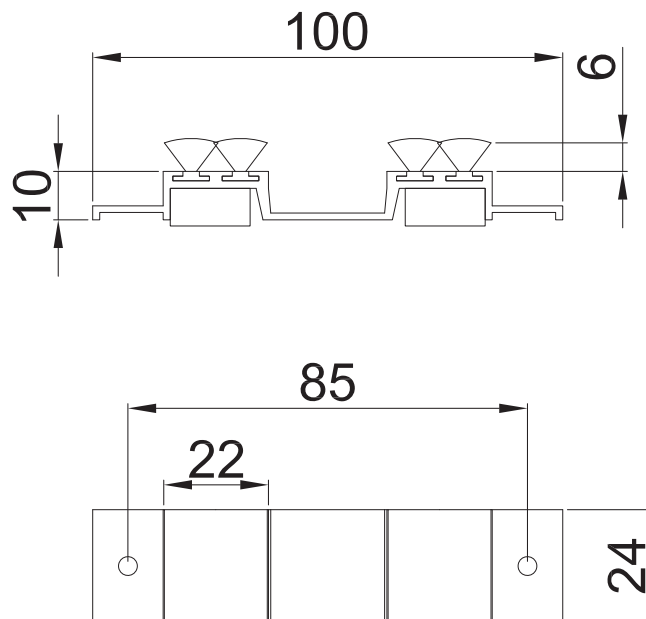
líder en herrajes para aluminio y vidrio



CLAVE 1288 CORTA VIENTOS



Cortavientos tipo GN605,
para serie 50, 70, 80 y 100
de Eurovent.



Negro

Acabado



Base de aluminio
con felpón

Material



50pz

Múltiplo



www.herralum.com

DERECHOS RESERVADOS
Herralum Industrial S.A. de C.V.
Calle 4 No. 10557 Parque Industrial El Salto
C.P. 45680 El Salto, Jal.
Tel. (33) 3666 0312

