



**HERRALUM®**  
líder en herrajes para aluminio y vidrio



Acabado

Tropicalizado



Material

Inyección de zamak c/ balero de nylon



Múltiplo

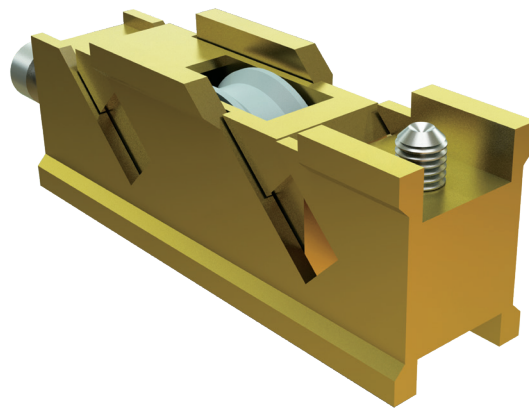
50pz



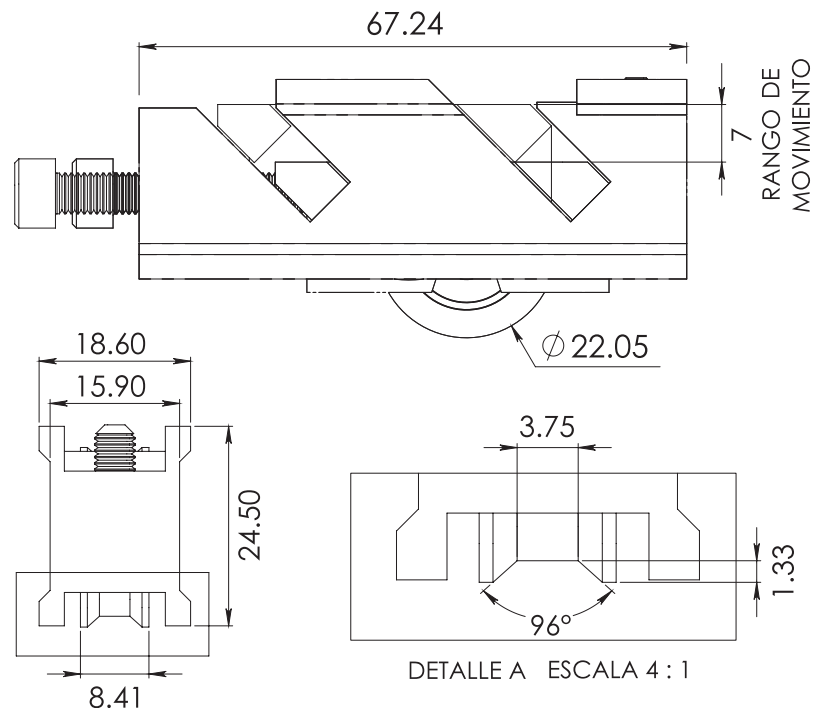
Capacidad de carga

15kg por pieza

## CLAVE 1286 CARRETILLA AJUSTABLE



Carretilla ajustable con balero importado para línea Eurovent serie 60.



[www.herralum.com](http://www.herralum.com)

DERECHOS RESERVADOS  
Herralum Industrial S.A. de C.V.  
Calle 4 No. 10557 Parque Industrial El Salto  
C.P. 45680 El Salto, Jal.  
Tel. (33) 3666 0312

