



**HERRALUM®**  
líder en herrajes para aluminio y vidrio



Acabado

Blanco, café, gris,  
negro y satinado



Material

Cuerpo y  
componentes de  
acero inoxidable



Múltiplo

10pz



Características  
Especiales

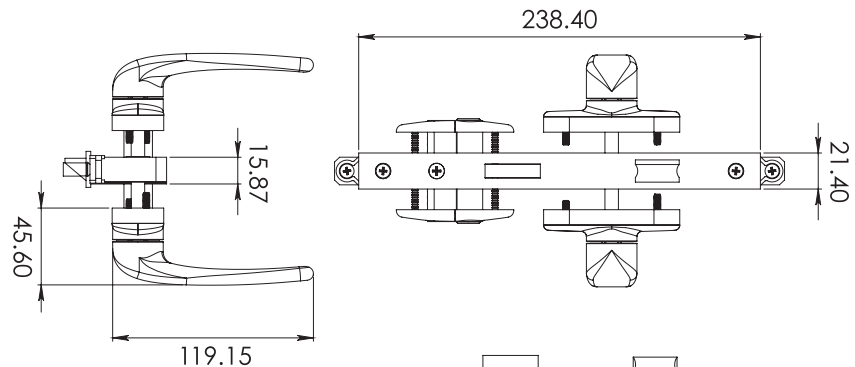
Se puede convertir  
fácilmente  
a derecha ó  
izquierda.



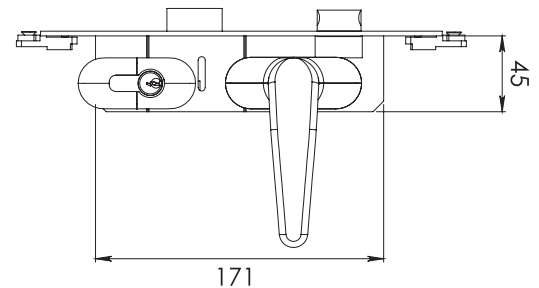
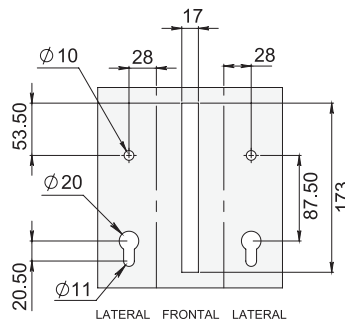
## CLAVE 1285 CHAPA GUADALAJARA DOBLE MANIJA



Chapa Guadalajara doble manija tipo europea, para líneas de aluminio Tradicional, Eurovent ó Española. Con cilindro de latón sólido, llaves de alta seguridad, portacilindros y tapas, ya incluye manijas y placas para instalación.



RESAQUES EN PERFIL



[www.herralum.com](http://www.herralum.com)

DERECHOS RESERVADOS  
Herralum Industrial S.A. de C.V.  
Calle 4 No.10557 Parque Industrial El Salto  
C.P. 45680 El Salto, Jal.  
Tel. (33) 3666 0312

