



HERRALUM®
líder en herrajes para aluminio y vidrio



4pz

Múltiplo



130Kg

Capacidad de carga



950mm

Ancho máximo de cristal



2100mm

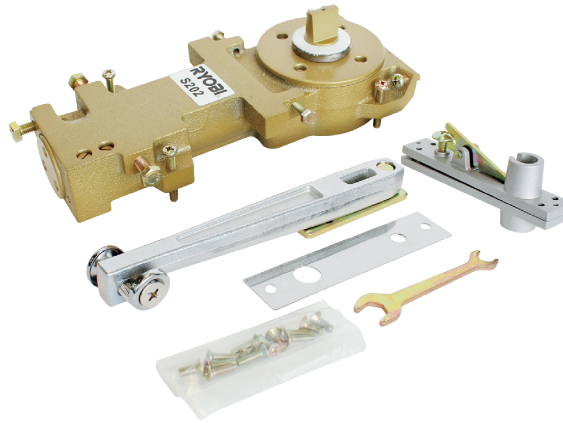
Alto máximo de cristal



Freno a 90°
Apertura a 113°

Características Especiales

CLAVE 1003 BISAGRA DE PISO RYOBI MODELO S202 YKS



Bisagra de piso Ryobi modelo S202 YKS, con ajuste vertical: hacia arriba y abajo, que facilita su instalación; ideal para puertas de cristal templado ó puertas dobles, incluye accesorios

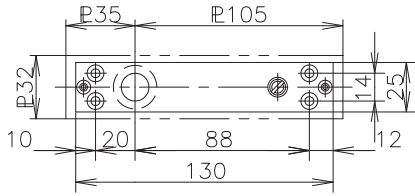


www.herralum.com

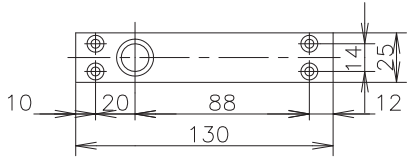
DERECHOS RESERVADOS
Herralum Industrial S.A. de C.V.
Calle 4 No.10557 Parque Industrial El Salto
C.P. 45680 El Salto, Jal.
Tel. (33) 3666 0312



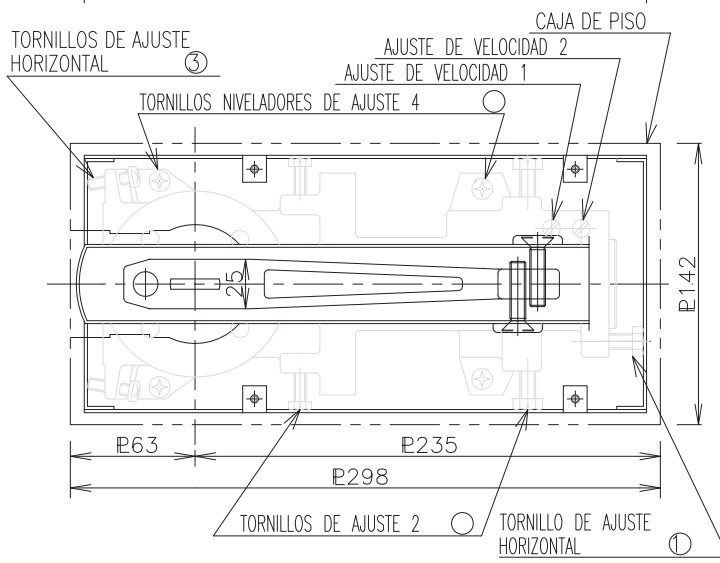
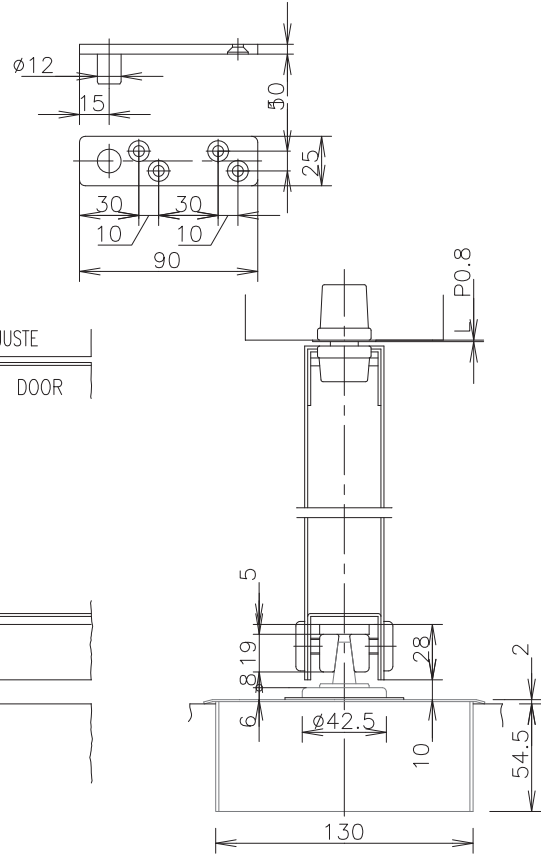
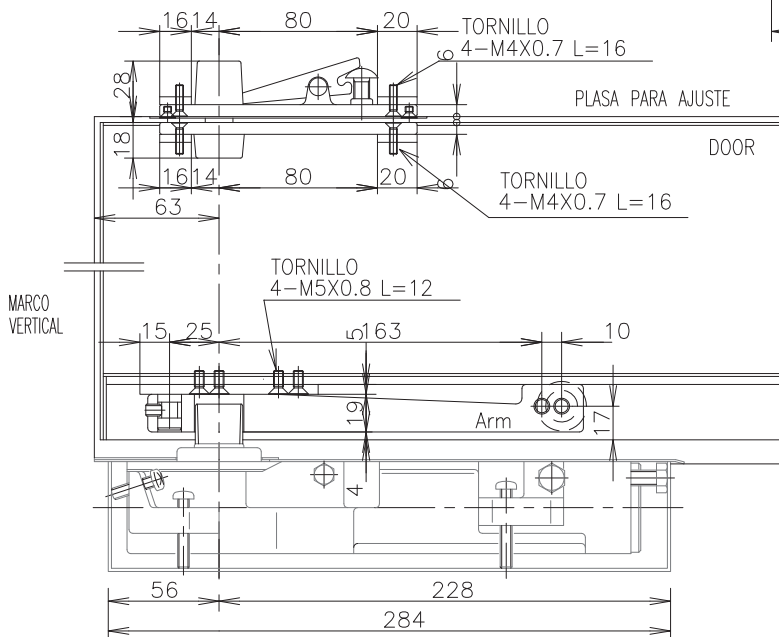
PIVOTE SUPERIOR



PIVOTE SUPERIOR



SISTEMA DE APERTURA DE PUERTA	MODELO	FRENO DE APERTURA	DIMENSIONES DE PUERTA	
			ANCHO X ALTO (mm)	PESO DE PUERTA (Kg)
 DOBLE ACCION PUERTAS CENTRADAS ANGULO MAXIMO DE PAERTURA 113°	201YKS(H)	-	900X2100	80
	S201YKS(H)	90°		
	202YKS(H)	-	950X2100	130
	S202YKS(H)	90°		



- POSICION DE AJUSTE PARA PUERTA
ELAJUSTE SE REALIZA QUITANDO LA PALACA DE LA BISAGRA
- 1. AFLOJAR LOS TORNILLOS 1 Y 2 Y 3
- 2. ELAJUSTE ENTRE EL PISO Y LA PUERTA SE LOGRA CON LOS TORNILLOS 4
- 3. ELAJUSTE ENTRE LA PUERTA Y EL MARCO VERTICAL SE LOGRA CON LOS TORNILLOS
- 4. ELAJUSTE DE POSICION DE CERRADO SE REALIZA CON LOS TORNILLOS 2
- 5. AJUSTAR LOS TORNILLOS 1 Y 2 Y 3 DEJARLOS APRETADOS
- AJUSTE DE VELOCIDAD DE CIERRE
ELAJUSTE DE VELOCIDAD DE CIERRE SE LOGRA GIRANDO CONFORME CONFORME A LAS MANECILLAS DE RELOJ(DERECHA) CADA 1/2 VUELTA POR AJUSTE Y A LA IZQUIERDA PARA DISMINUIR LA VEROCIDAD

