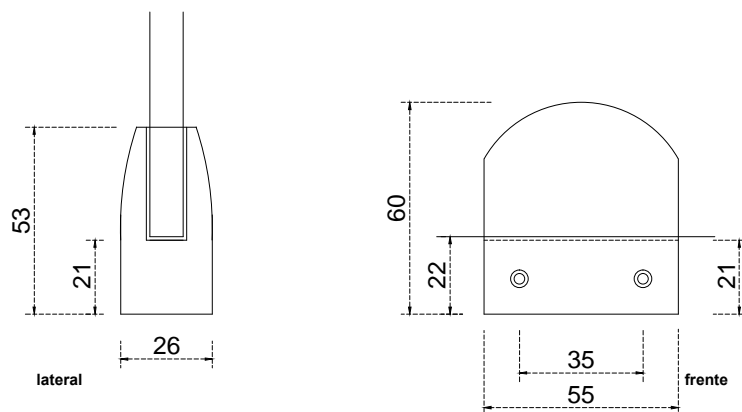


Línea: CRISTAL

Alzado:

Modelo: BRK762P

Fichas técnicas:



BRK 762P

Modelo:

BRK762P

Material:

Zamac

Acabado:

Satinado

Fijación:

Sup. plana/cristal

Peso Max:

XXXX

Escala

1:1

Medidas mm.:

55 x 60

Especificación:

versión abril 2016

Conector grapa base plana para barandal de cristal de 8 a 10 mm, no requiere perforación.