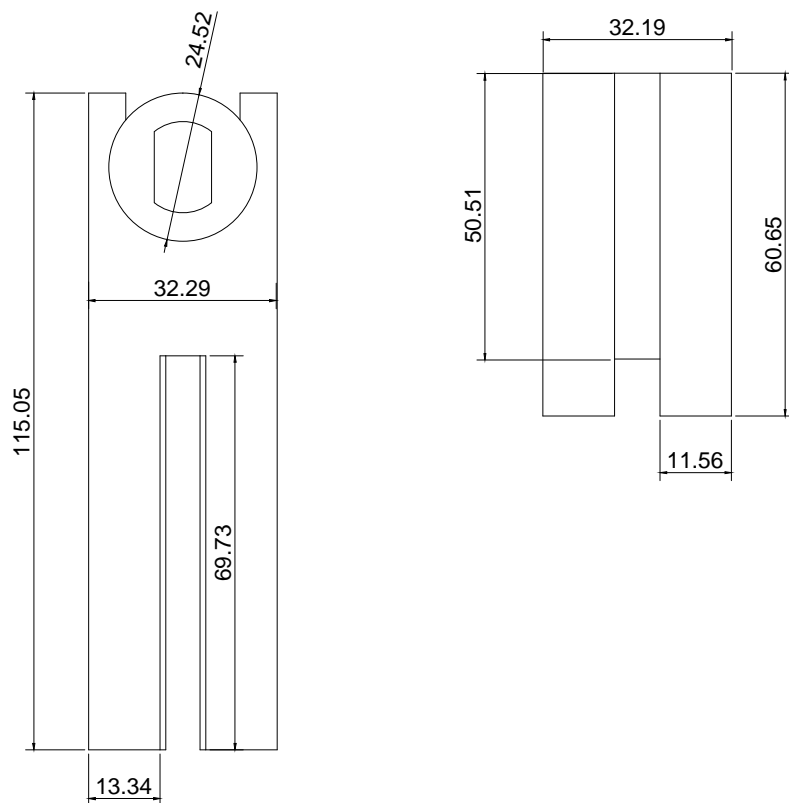


Línea: CRISTAL

Alzado:

Modelo: BRK1616



Fichas técnicas:

Modelo SKU:

MX67502

Material:

Polímero

Acabado:

Negro

Fijación:

Aluminio

Peso Max:

N/A

Escala

N/A

Medidas mm.:

12.64 x 7.43

Especificación:

Versión Enero 2022

1/1

Brüken
ASSA ABLOY

Accesorio de sujeción, sistemas BRK1600 y BRK1700.