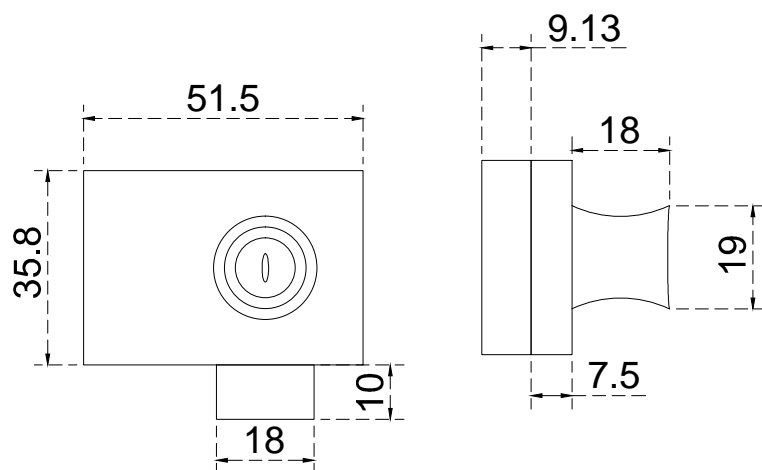


# Línea: CRISTAL

Alzado:

Modelo: BRK1156



Fichas técnicas:

Modelo SKU:

MX67332

Material:

Zamak

Acabado:

Cromo

Fijación:

A cristal de 6mm

Peso Max:

N/A

Escala

S/escala

Medidas:

Milímetros

Especificación:

versión Febrero 2022

Cerradura para vitrina de cristal  
6mm.

1/1

**Brüken**  
ASSA ABLOY