

Línea: CRISTAL

Alzado:

Modelo: BRK525

Fichas técnicas:

Modelo:

BRK525

Material:

Acero inoxidable

Acabado:

Satinado

Fijación:

Vidrio

Peso Max:

N/A

Escala

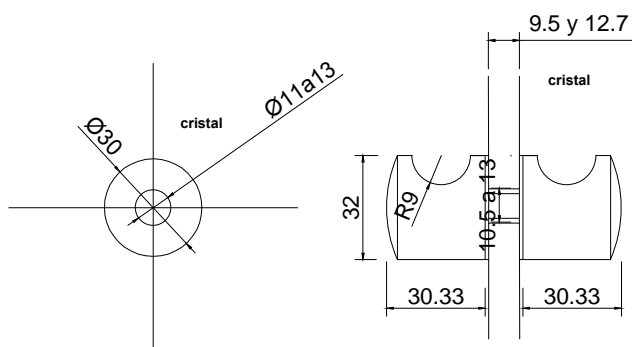
1:1

Medidas mm.:

XXXX

Especificación:

versión Julio 2015



BRK 525

1/1

Brüken

Jaladera-perilla. El cristal necesita perforación de 11 a 13mm.