

GALIER

®

2021



ÍNDICE

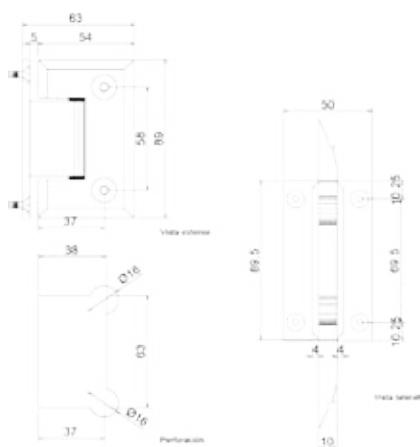
Bisagras para baño	02
Chapas y seguros	09
Clips y conectores	11
Herrajes para barandal	22
Conectores para marquesina	26
Jaladeras	27
Perillas	29
Sistemas corredizos	32
Accesorios	41
Sistemas automáticos	43

GLR612



BISAGRA MURO-VIDRIO

- Centrada
- Para vidrio de 8-10mm
- Acabado: Satín / Cromo
- Material: Zamac



GLR613



BISAGRA MURO-VIDRIO

- Desfasada
- Para vidrio de 8-10mm
- Acabado: Satín / Cromo
- Material: Zamac

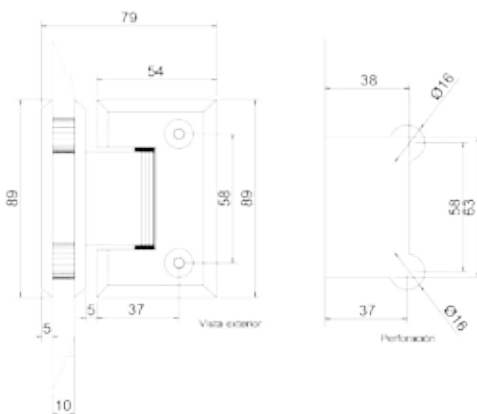


GLR614



BISAGRA VIDRIO-VIDRIO

- A 90°
- Para vidrio de 8-10mm
- Acabado: Satín / Cromo
- Material: Zamac

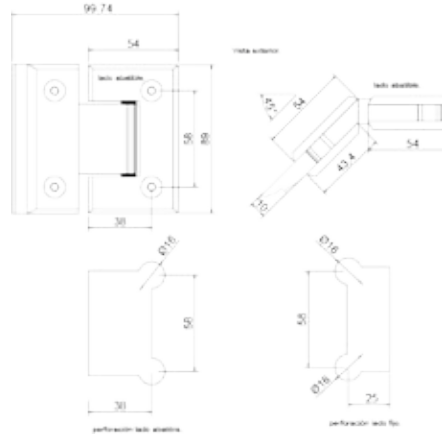


GLR616



BISAGRA VIDRIO-VIDRIO

- A 135°
- Para vidrio de 8-10mm
- Acabado: Satín / Cromo
- Material: Zamac

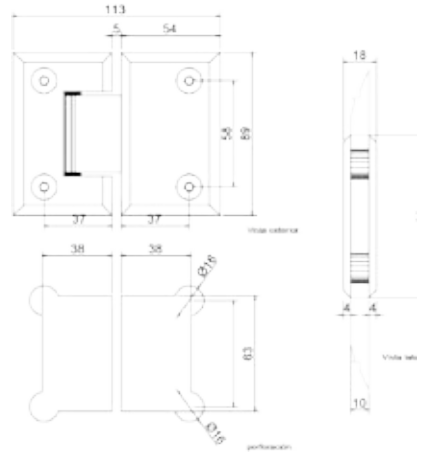


GLR618



BISAGRA VIDRIO-VIDRIO

- A 180°
- Para vidrio de 8-10mm
- Acabado: Satín / Cromo
- Material: Zamac

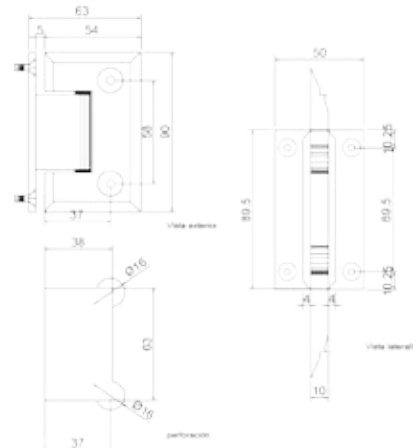


GLR692



BISAGRA MURO-VIDRIO

- Centrada
- Para vidrio de 8-10mm
- Acabado: Satín / Cromo
- Material: Acero inoxidable 201

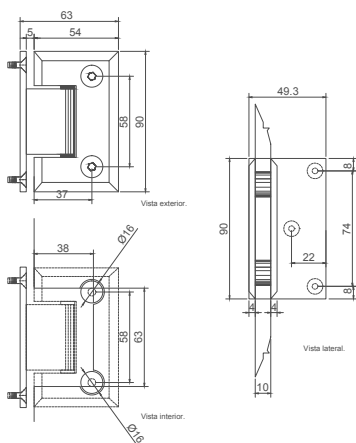


GLR693



BISAGRA MURO-VIDRIO

- Desfasada
- Para vidrio de 8-10mm
- Acabado: Satín / Cromo
- Material: Acero inoxidable 201

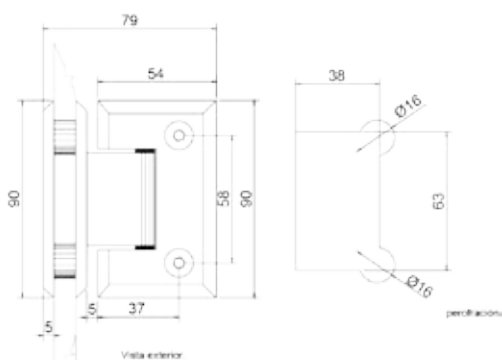


GLR694



BISAGRA VIDRIO-VIDRIO

- A 90°
- Para vidrio de 8-10mm
- Acabado: Satín / Cromo
- Material: Acero inoxidable 201

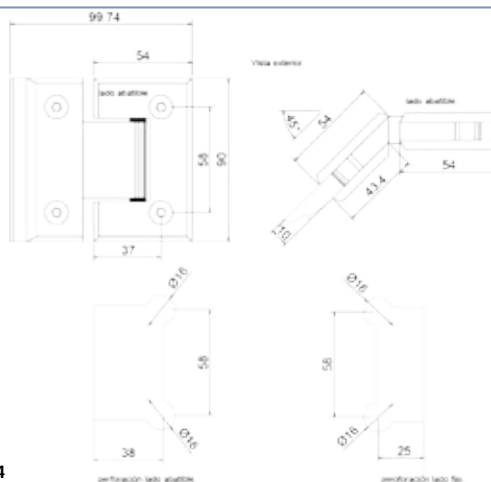


GLR696



BISAGRA VIDRIO-VIDRIO

- A 135°
- Para vidrio de 8-10mm
- Acabado: Satín / Cromo
- Material: Acero inoxidable 201

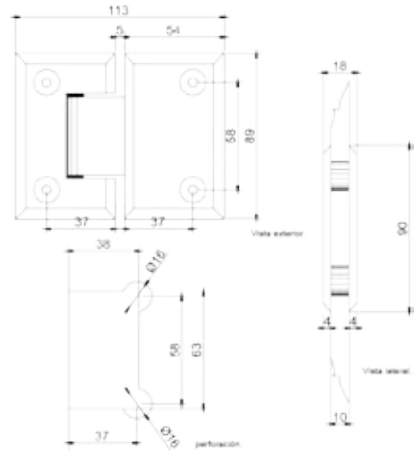


GLR698



BISAGRA VIDRIO-VIDRIO

- A 180°
- Para vidrio de 8-10mm
- Acabado: Satín / Cromo
- Material: Acero inoxidable 201



BIPA



BISAGRA MURO-VIDRIO DOBLE ACCIÓN

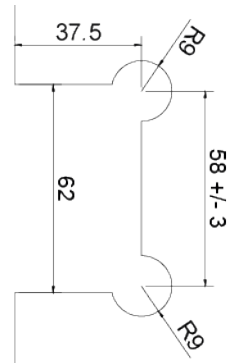
Hasta 45kg. de capacidad por bisagra (Se recomienda instalar 2 por hoja de cristal). Para cristal de 8 a 10mm.

- Material: Zamac
- Acabados: Satín y Cromo.

Un producto de



ASSA ABLOY



BIPADE



BISAGRA MURO-VIDRIO DOBLE ACCIÓN CON BASE DESFASADA

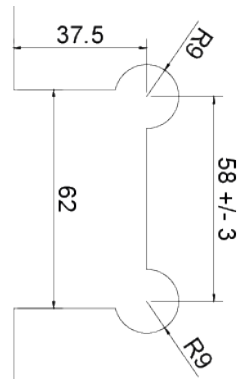
Hasta 45kg. de capacidad por bisagra (Se recomienda instalar 2 por hoja de cristal). Para cristal de 8 a 10mm.

- Material: Zamac
- Acabados: Satín y Cromo.

Un producto de



ASSA ABLOY



BI90



Un producto de

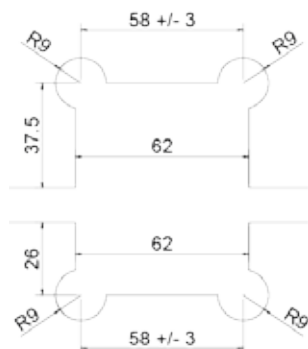
TecnoMX

ASSA ABLOY

BISAGRA VIDRIO-VIDRIO 90° DOBLE ACCIÓN

Hasta 45kg. de capacidad por bisagra (Se recomienda instalar 2 por hoja de cristal). Para cristal de 8 a 10mm.

- Material: Zamac
- Acabados: Satín y Cromo.



BI135



Un producto de

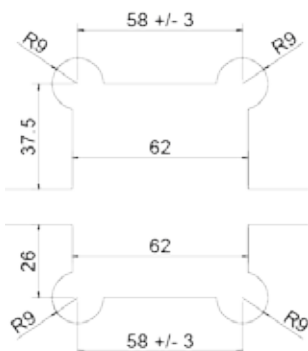
TecnoMX

ASSA ABLOY

BISAGRA VIDRIO-VIDRIO 135° DOBLE ACCIÓN

Hasta 45kg. de capacidad por bisagra (Se recomienda instalar 2 por hoja de cristal). Para cristal de 8 a 10mm.

- Material: Zamac
- Acabados: Satín y Cromo.



BI180



Un producto de

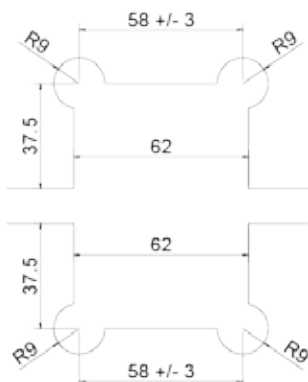
TecnoMX

ASSA ABLOY

BISAGRA VIDRIO-VIDRIO 180° DOBLE ACCIÓN

Hasta 45kg. de capacidad por bisagra (Se recomienda instalar 2 por hoja de cristal). Para cristal de 8 a 10mm.

- Material: Zamac
- Acabados: Satín y Cromo.

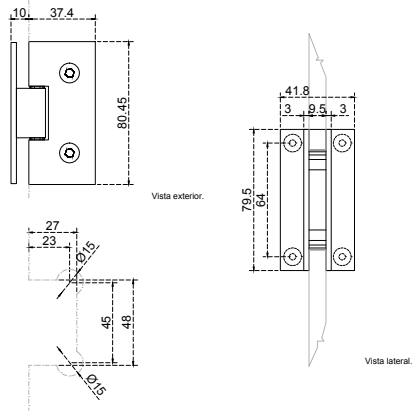


GLR6692



BISAGRA CENTRAL MURO-VIDRIO

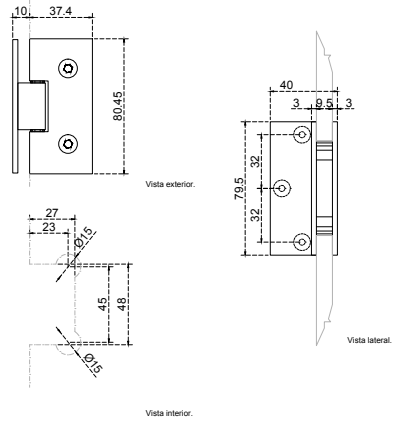
- Para vidrio de 5-8mm
- Acabado: Satín
- Material: Acero inoxidable 304



GLR6693



- Para vidrio de 5-8mm
- Acabado: Satín
- Material: Acero inoxidable 304

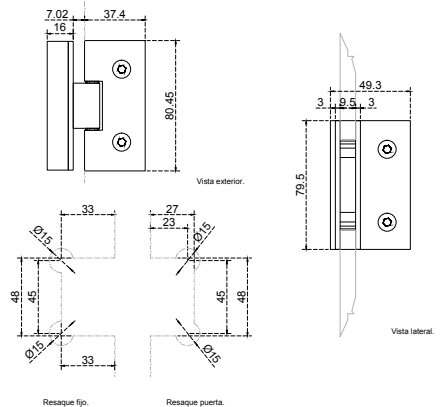


GLR6694



BISAGRA A 90° VIDRIO-VIDRIO

- Para vidrio de 5-8mm
- Acabado: Satín
- Material: Acero inoxidable 304

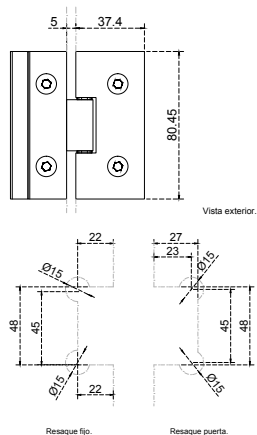


GLR6696



BISAGRA 135° VIDRIO-VIDRIO

- Para vidrio de 5-8mm
- Acabado: Satín
- Material: Acero inoxidable 304

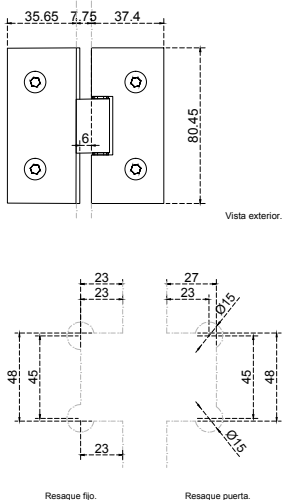


GLR6698



BISAGRA 180° VIDRIO-VIDRIO

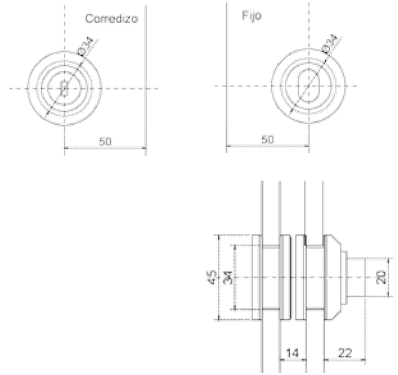
- Para vidrio de 5-8mm
- Acabado: Satín
- Material: Acero inoxidable 304



ASISTENCIA TÉCNICA
INMEDIATA

LLÁMANOS AL TELÉFONO
(477) 258 5858

GLR6511



CHAPA PARA PUERTA CORREDIZA CRISTAL-CRISTAL

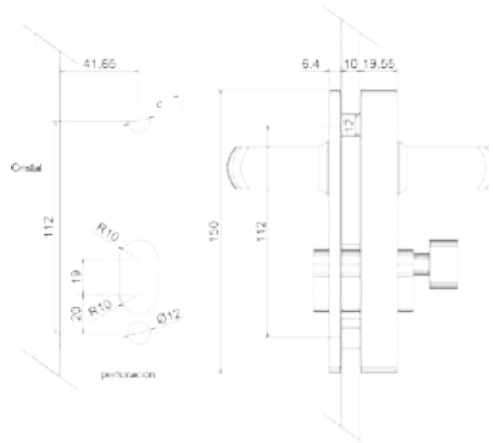
- Chapa traslape
- Para vidrio de 8-10mm
- Acabado: Satín
- Material: Acero inoxidable 304

GLR6505A



CHAPA LLAVE-MARIPOSA

- Para vidrio de 8-10mm
- Con manija en "L"
- Para puertas corredizas o abatibles
- Acabado: Satín
- Material: Acero inoxidable 304
- Disponible también en izquierda (GLR6505AL)

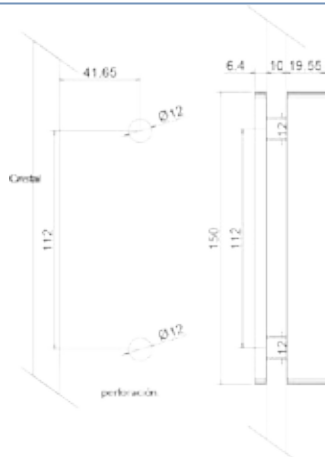


GLR6505B



CONTRA CHAPA

- Para vidrio de 8-10mm
- Para puertas corredizas o abatibles
- Acabado: Satín, Cromo
- Material: Acero inoxidable 304
- Disponible también para manija izquierda (GLR 6505BL)

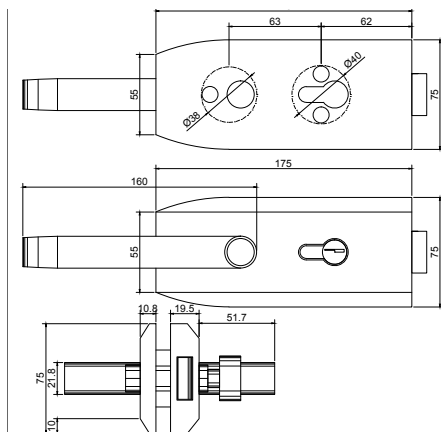


GLR6506A



CHAPA LLAVE-MARIPOSA

- Para vidrio de 8-10mm
- Con manija en "L"
- Para puertas abatibles
- Acabado: Satin, Negro Mate
- Material: Zamac

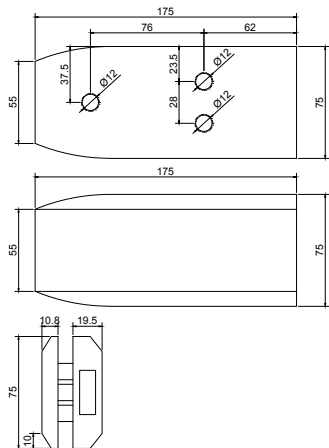


GLR6506B



CONTRA CHAPA

- Para vidrio de 8-10mm
- Para puertas abatibles
- Acabado: Satin, Cromo, Negro Mate
- Material: Zamac

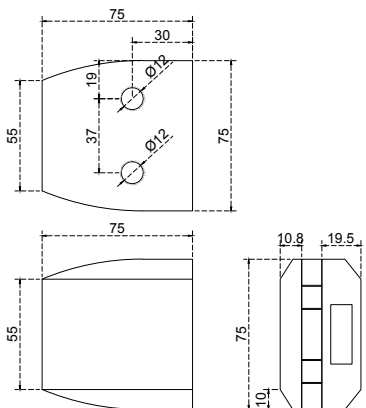


GLR6506C



CONTRA CHAPA

- Para vidrio de 8-10mm
- Para puertas abatibles
- Acabado: Satin
- Material: Zamac

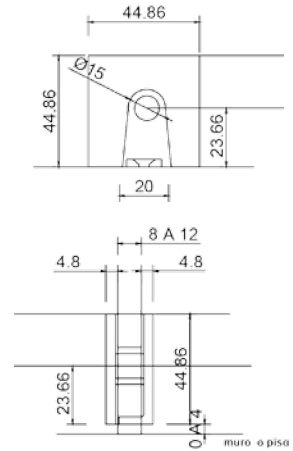


GLR631B



CLIP MURO-VIDRIO

- Para vidrio de 8-10mm
- El cristal necesita resaque para su instalación
- Acabado: Satín, Cromo
- Material: Zamac

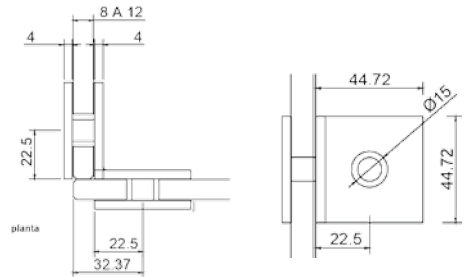


GLR632



CLIP VIDRIO -VIDRIO

- A 90°
- El cristal necesita perforación para su instalación
- Para vidrio de 8-10mm
- Acabado: Satín, Cromo
- Material: Zamac

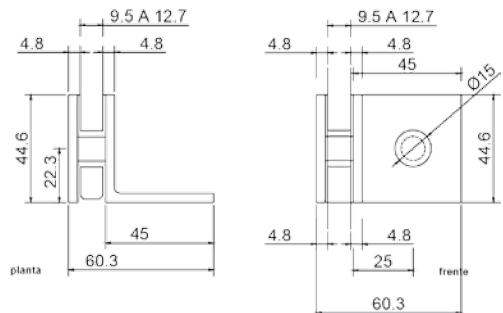


GLR633



CLIP MURO- VIDRIO

- A 90°
- Para vidrio de 8-10mm
- El cristal necesita perforación para su instalación
- Acabado: Satín, Cromo
- Material: Zamac

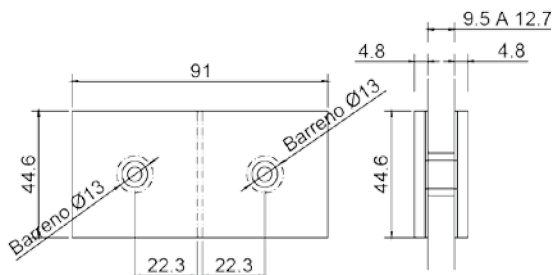


GLR634



CLIP VIDRIO - VIDRIO

- A 180°
- Para vidrio de 8-10mm
- El cristal necesita perforación para su instalación
- Acabado: Satín, Cromo
- Material: Zamac

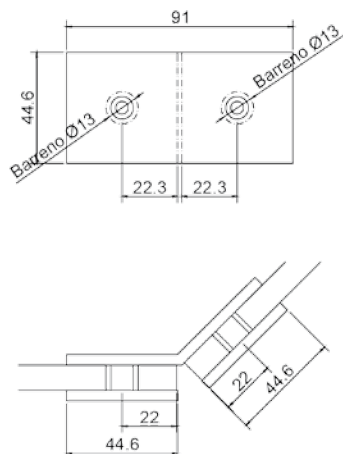


GLR636



CLIP VIDRIO-VIDRIO

- A 135°
- Para vidrio de 8-10mm
- El cristal necesita perforación para su instalación
- Acabado: Satín, Cromo
- Material: Zamac

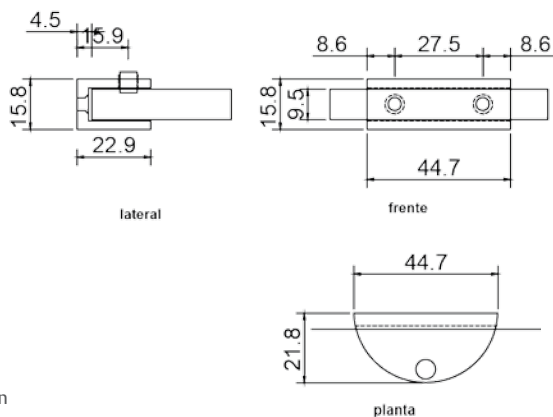


GLR652

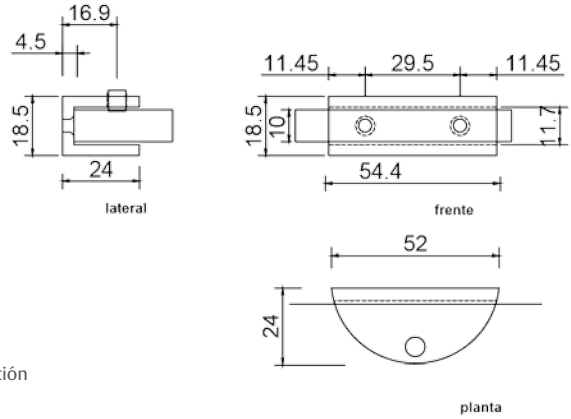


CLIP MURO - VIDRIO

- Clip para entrepaño media luna chico
- Para vidrio de 8mm
- El cristal NO necesita perforación para su instalación
- Acabado: Satín, Cromo
- Material: Zamac



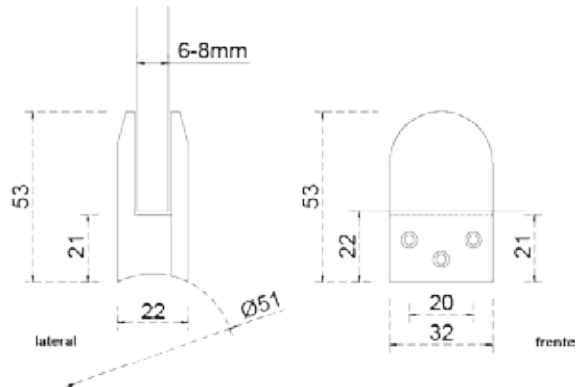
GLR653



CLIP MURO- VIDRIO

- Clip para entrepaño media luna
- Para vidrio de 10mm
- El cristal NO necesita perforación para su instalación
- Acabado: Satín, Cromo
- Material: Zamac

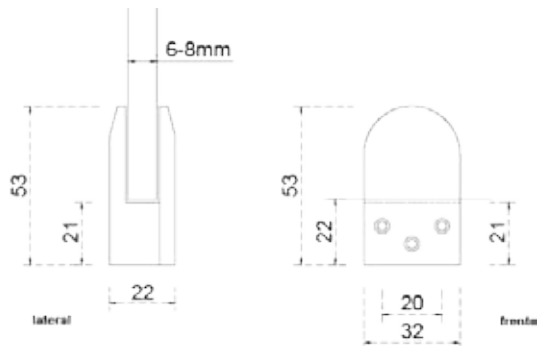
GLR661CR



CONECTOR GRAPA

- Para barandal con base curva
- Para cristal de 6-8 mm
- Acabado: Satín
- Material: Zamac

GLR661PL



CONECTOR GRAPA

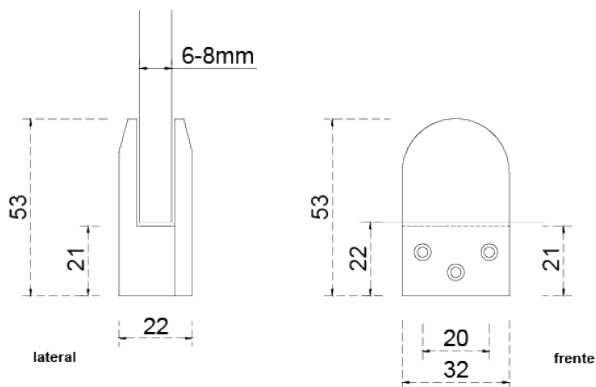
- Para barandal con base plana
- Para cristal de 6-8 mm
- Acabado: Satín
- Material: Zamac

GLR662PL



CONECTOR GRAPA

- Para barandal con base plana
- Para cristal de 8 - 10mm
- Acabado: Satín, Cromo
- Material: Zamac

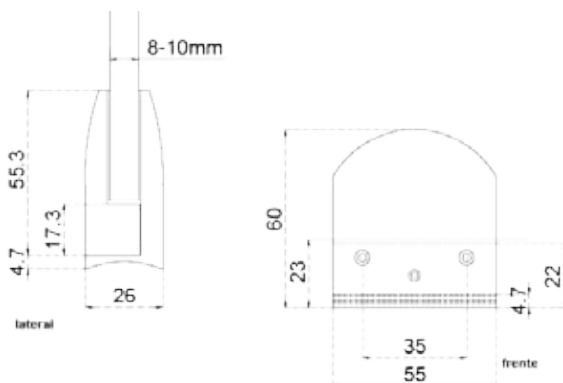


GLR662CR



CONECTOR GRAPA

- Para barandal con base curva
- Para cristal de 8 - 10mm
- Acabado: Satín
- Material: Zamac

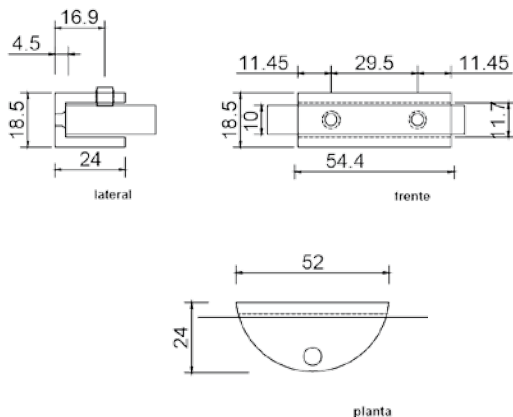


GLR656



CLIP MURO - VIDRIO

- Clip para entrepaño rectangular
- Para vidrio de 8 - 10mm
- El cristal NO necesita perforación para su instalación
- Acabado: Satín, Cromo
- Material: Zamac



CONE



Un producto de

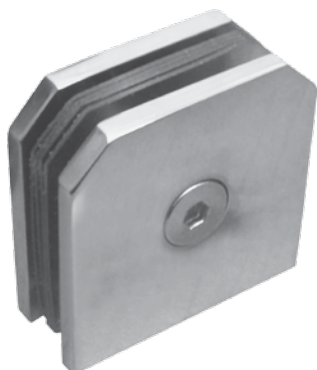
ASSA ABLOY

**CONECTOR FIJO 50 X 50 X 20
MURO - VIDRIO BASE INTERIOR.**

NOTA: Se recomienda la instalación de al menos 2 conectores por cada lado de la hoja de cristal, para distribuir las cargas de manera uniforme.

- Material: Zamac.

CONE 134



Un producto de

ASSA ABLOY

CONECTOR FIJO 44 X 44 X 20

NOTA: Se recomienda la instalación de al menos 2 conectores por cada lado de la hoja de cristal, para distribuir las cargas de manera uniforme.

- Material: Zamac.

GRAP



Un producto de

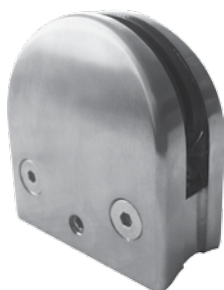
ASSA ABLOY

**CLIP CONECTOR GRAPA SIN SAQUE 90° PARA
BASE PLANA (PARA MURO, PISO O TECHO).**

NOTA: Se recomienda la instalación de al menos 2 conectores por cada lado de la hoja de cristal, para distribuir las cargas de manera uniforme.

- Material: Zamac.

GRAT



Un producto de



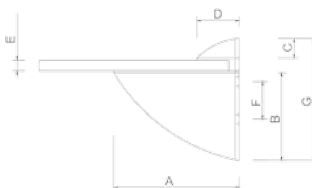
ASSA ABLOY

CLIP CONECTOR GRAPA CON SAQUE 90° BASE PLANA PARA TUBO (PARA BARANDALES).

NOTA: Se recomienda la instalación de al menos 2 conectores por cada lado de la hoja de cristal, para distribuir las cargas de manera uniforme.

- Material: Zamac.

GLR659/ GLR658/ GLR 657/ GLR660

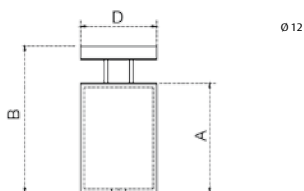


CLIP "PELICANO"

- Para entrepaño
- Para vidrio de 4 - 20mm
- Capacidad de carga 10kg por par
- Acabado: Satín, Cromo
- Material: Zamac

CÓDIGO	GLR659 MINI	GLR658 CHICO	GLR657 MEDIANO	GLR660 GRANDE
A	40	55	70	100
B	34	42	49	65
C	5	9	11	14
D	14	23,5	23,5	38,5
E	4-12	4-14	8-20	8-20
F	10	14	21	37
G	45	59	68	87

GLR605



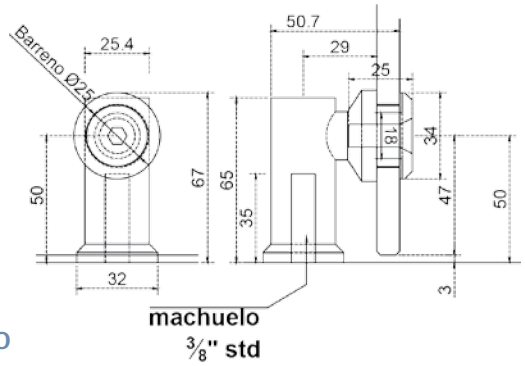
FORMATO	19X20	25X40	25X60	32X50
D	19	25	25	32
A	15	35	55	45

SOPORTE TUBULAR

- Fijación a muro para vidrio templado
- Para vidrio de 6-10mm
- Requiere perforación para su instalación de 12 mm

- Carga máxima horizontal 10kg
- Carga máxima vertical 25kg
- Acabado: Satín
- Material: INOX 201

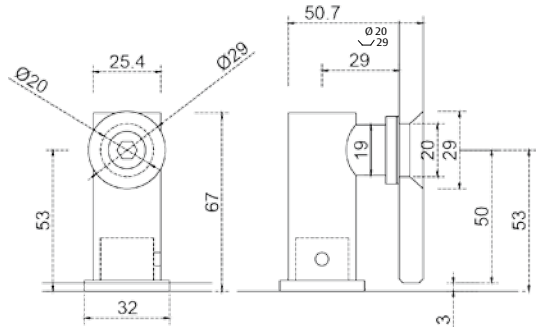
GLR676A



CONECTOR PIPETA SENCILLA MURO- VIDRIO

- Con chapetón entrada llave Allen
- El cristal requiere perforación para su instalación
- Acabado: Satín
- Material: Acero inoxidable 201

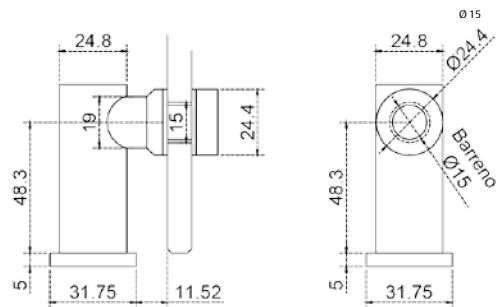
GLR676B



CONECTOR CON AVELLANADO MURO-VIDRIO

- El cristal requiere avellanado y perfocación para su instalación
- Acabado: Satín
- Material: Acero inoxidable 201

GLR676C



CONECTOR CON CHAPETÓN MURO-VIDRIO

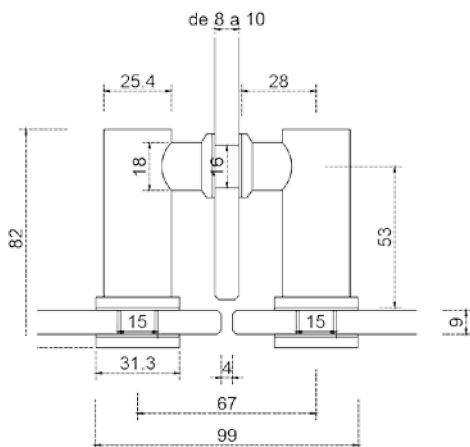
- El cristal requiere perfocación para su instalación
- Acabado: Satín, Negro Mate
- Material: Acero inoxidable 201

GLR677A

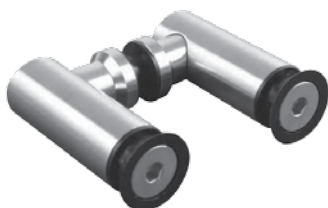


CONECTOR DOBLE CHAPETÓN VIDRIO - VIDRIO

- El cristal requiere perforación para su instalación
- Para cristal de 10mm
- Acabado: Satín
- Material: Acero inoxidable 201

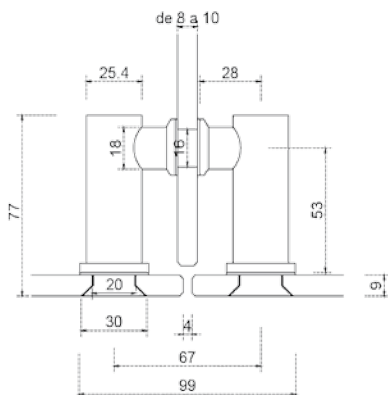


GLR677B



CONECTOR DOBLE AVELLANADO VIDRIO- VIDRIO

- El cristal requiere perforación y avellanado para su instalación
- Para cristal de 10mm
- Acabado: Satín
- Material: Acero inoxidable 201

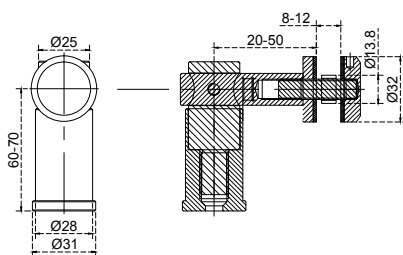


GLR678

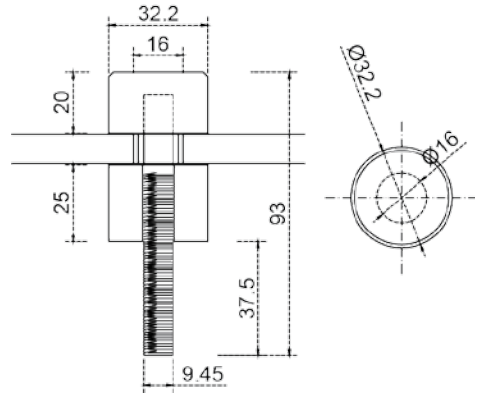


PIPETA AJUSTABLE VERTICAL Y HORIZONTAL

- Fijación: Muro - vidrio a 90°
- Para vidrio de 8 a 10 mm
- Material: Acero Inoxidable 201
- Acabado: Satín



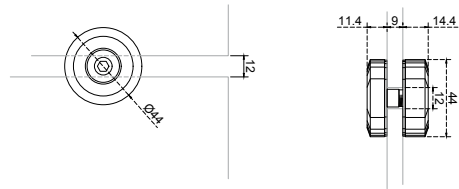
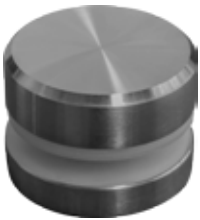
GLR601



CONECTOR CON CHAPETÓN Y BASE RECTA

- Carga máxima 40 kg
- Para vidrio de 10- 19mm
- Acabado: Satín
- Material: Acero inoxidable 201

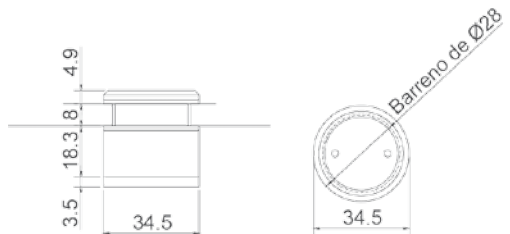
GLR604



CONECTOR ESTABILIZADOR

- Para vidrio de 6-9mm
- Material: Inox
- Acabado: Satín

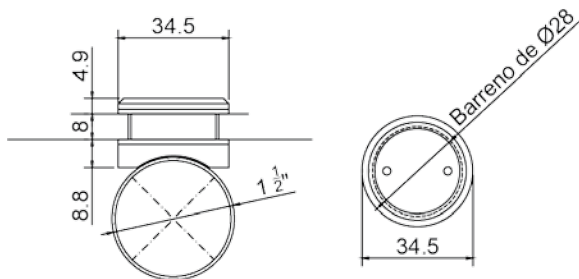
GLR6202



CONECTOR BASE PLANA CON CHAPETÓN

- Para cristal fijo
- El cristal requiere de perforación para su instalación
- Acabado: Satín
- Material: Acero Inoxidable 304

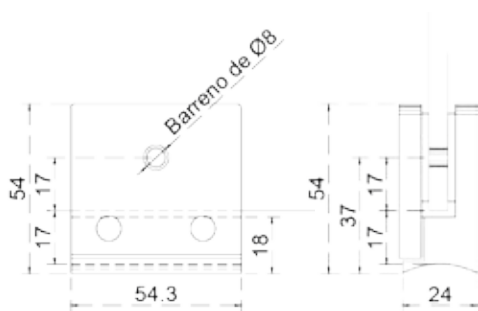
GLR6203



CONECTOR BASE CURVA

- Conector de base curva, para cristal fijo
- El cristal requiere de perforación para su instalación
- Acabado: Satín
- Material: Acero Inoxidable 304

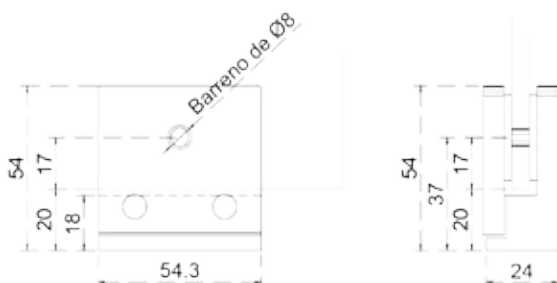
GLR663CR



CONECTOR CUADRADO BASE CURVA

- Conector cuadrado para cristal de 6mm
- Base curva
- Se puede instalar al vidrio con o sin perforación
- Acabado: Satín
- Material: Zamac

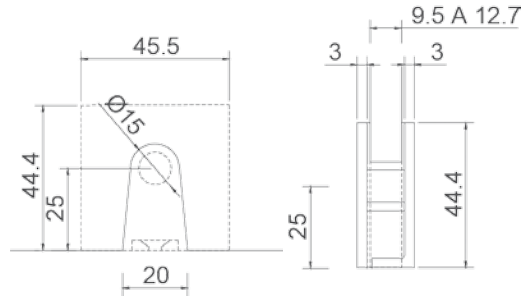
GLR663PL



CONECTOR CUADRADO BASE PLANA

- Conector cuadrado para cristal de 6mm
- Base plana
- Se puede instalar al vidrio con o sin perforación
- Acabado: Satín
- Material: Zamac

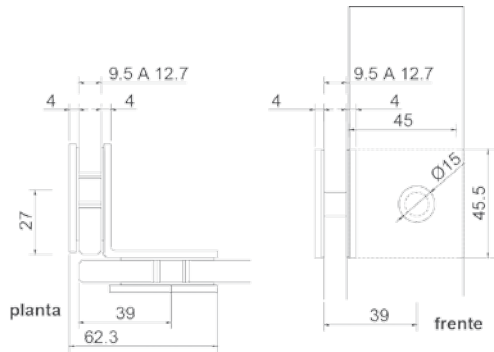
GLR681C



CLIP CUADRADO MURO-VIDRIO

- Para cristal de 8-10mm
- Acabado: Satín / Cromo
- Material: Acero Inoxidable 201

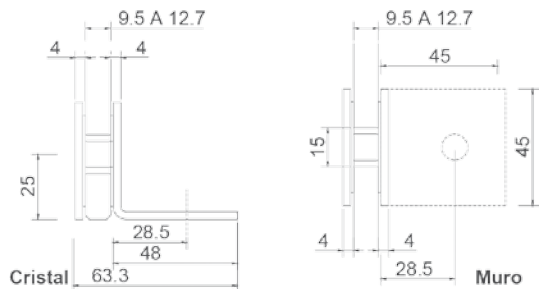
GLR682C



CLIP CUADRADO VIDRIO-VIDRIO

- A 90°
- Para vidrio de 8- 10mm
- Acabado: Satín / Cromo
- Material: Acero inoxidable 201

GLR683C



CLIP CUADRADO MURO-VIDRIO

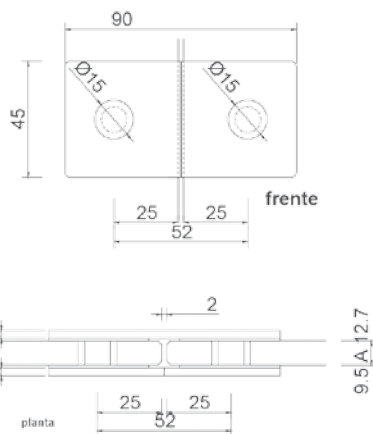
- A 90°
- Para cristal de 8-10mm
- Acabado: Satín / Cromo
- Material: Acero inoxidable 201

GLR684C



CLIP CUADRADO VIDRIO-VIDRIO

- A 180°
- Para cristal de 8-10mm
- Acabado: Satín / Cromo
- Material: Acero Inoxidable 201

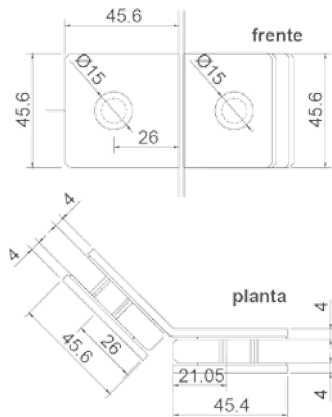


GLR686C



CLIP CUADRADO VIDRIO-VIDRIO

- A 135°
- Para vidrio de 8- 10mm
- Acabado: Satín / Cromo
- Material: Acero inoxidable 201



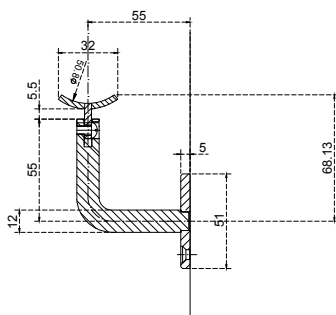
GLR6022



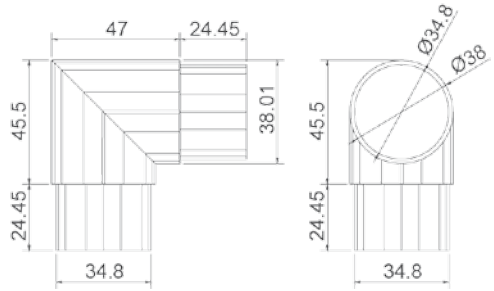
CONECTOR MURO-PASAMANOS

- Acabado: Satín
- Material: INOX 201
- Fijación: Tubo/muro

HERRAJES PARA BARANDAL



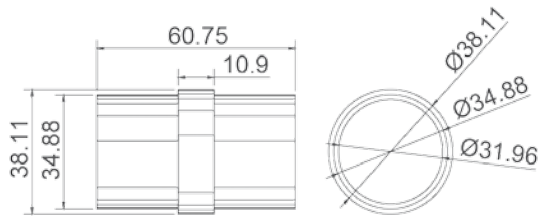
GLR6151



CONECTOR A 90° PARA TUBO DE 1.5"

- Para tubo de 2.5" Cal.16
- Acabado: Satín
- Material: Acero inoxidable 304

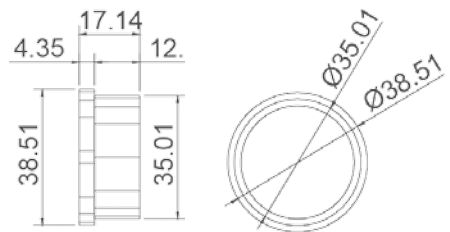
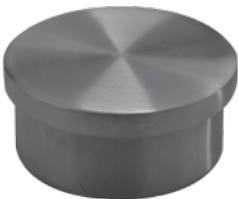
GLR6154



COPE PARA TUBO DE 1.5"

- Para tubo de 1.5" Cal.16
- Acabado: Satín
- Material: Acero inoxidable 304

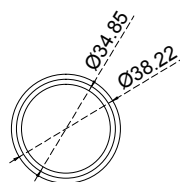
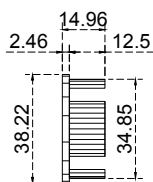
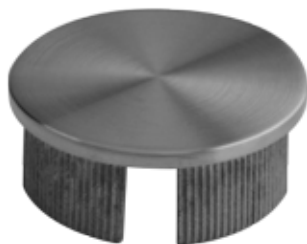
GLR6161



TAPA PARA TUBO DE 1.5"

- Cal. 16
- Acabado: Satín
- Material: Acero inoxidable 304

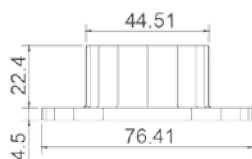
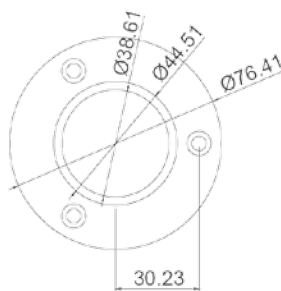
GLR6161B



TAPA CON BASE ESTRIADA PARA TUBO DE 1.5"

- Acabado: Satín
- Material: Acero inoxidable 304

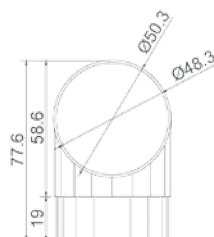
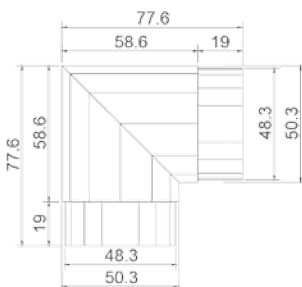
GLR6171



BASE PARA TUBO DE 1.5"

- Acabado: Satín
- Material: Acero inoxidable 304

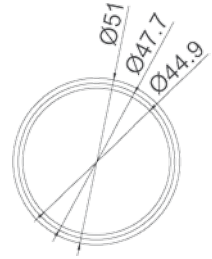
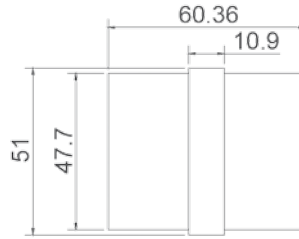
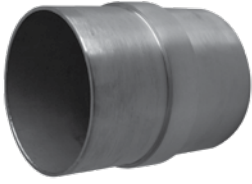
GLR6251



CONECTOR A 90° PARA TUBO DE 2"

- Para tubo de 2" Cal. 16
- Acabado: Satín
- Material: Acero inoxidable 304

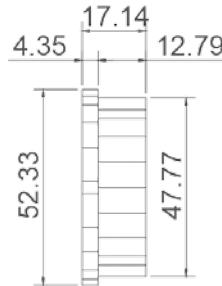
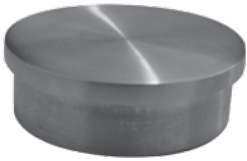
GLR6254



COPLE PARA TUBO DE 2"

- Para tubo de 2" Cal. 16
- Acabado: Satín
- Material: Acero inoxidable 304

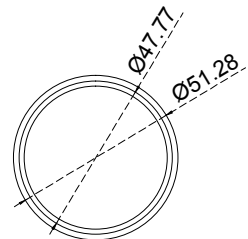
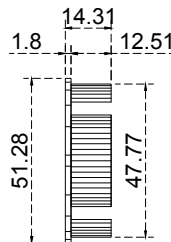
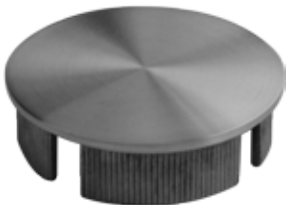
GLR6261



TAPA PARA TUBO DE 2"

- Para tubo de 2" Cal. 16
- Acabado: Satín
- Material: Acero inoxidable 304

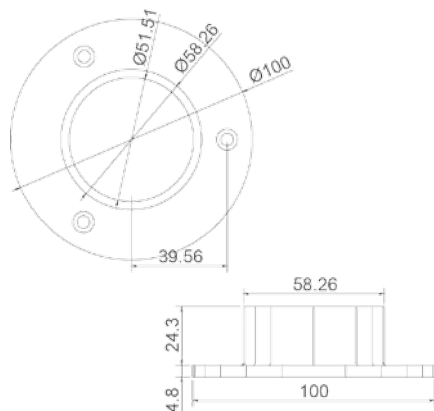
GLR6261B



TAPA CON BASE ESTRIADA PARA TUBO DE 2"

- Acabado: Satín
- Material: Acero inoxidable 304

GLR6271



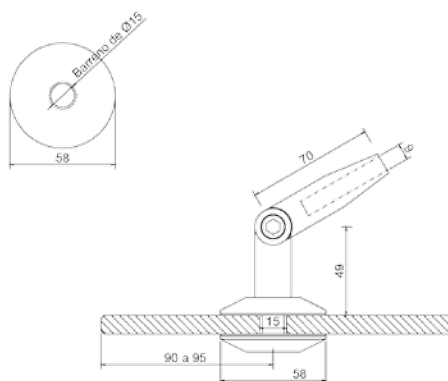
BASE PARA TUBO DE 2"

- Acabado: Satín
- Material: Acero inoxidable 304

GLR6041



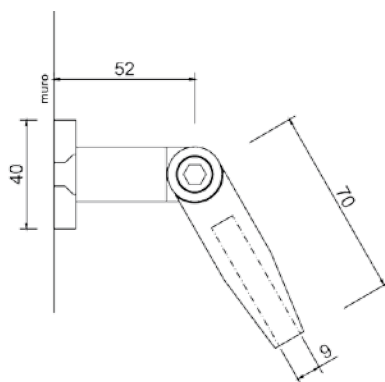
CONECTORES PARA MARQUESINA



CONECTOR VIDRIO - TENSOR

- El vidrio requiere perforación para su fijación
- Acabado: Satín
- Material: Acero Inoxidable 304
- Rosca Derecha

GLR6042



CONECTOR MURO - TENSOR

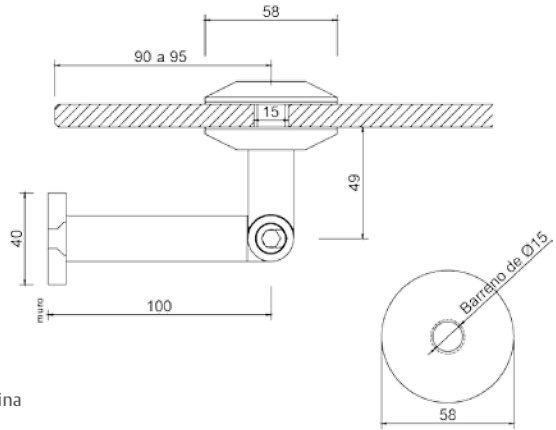
- Conector muro-tubo tensor
- Acabado: Satín
- Material: Acero Inoxidable 304
- Rosca izquierda

GLR6043



CONECTOR MURO VIDRIO

- El vidrio requiere perforación para su fijación
- Conector muro-vidrio, para sistema de marquesina
- Acabado: Satín
- Material: Acero Inoxidable 304



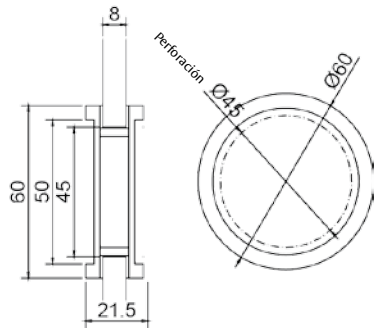
GLR6320

JALADERAS

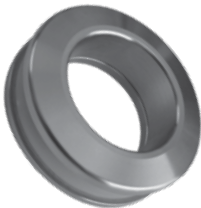


JALADERA REDONDA

- Para puertas corredizas
- Para vidrio templado de 6- 8 mm
- Acabado: Cromo
- Material: Acero Inoxidable 304

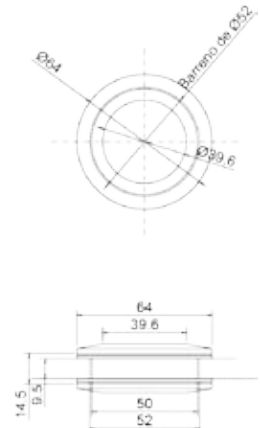


GLR629



JALADERA REDONDA HUECA

- Para puertas corredizas
- Para vidrio templado de 8-10mm
- Acabado: Satín
- Material: Acero Inoxidable 304

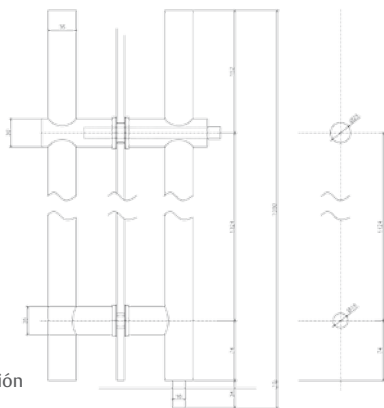


GLR6350



JALADERA TIPO "H"

- Llave-mariposa
- Seguro a piso
- Para vidrio de 8-10mm
- El cristal necesita perforación para su instalación
- Acabado: Satín, Negro Mate
- Material: Acero Inoxidable 304

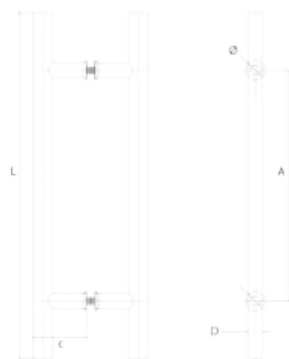


GLR641



JALADERA TIPO "H"

- Material: Acero Inoxidable 201



	ACABADO	D	A	L	C	O
25X300	SATÍN/CROMADO	25	200	300	69	15
25X450	SATÍN/CROMADO	25	300	450	69	15
32X900	SATÍN/NEGRO MATE	32	500	900	76	15
32X1200	SATÍN/CROMADO/NEGRO MATE	32	800	1200	76	15
32X1500	SATÍN/CROMADO/NEGRO MATE	32	1000	1500	76	15
32X2000	SATÍN	32	1800	2000	76	15

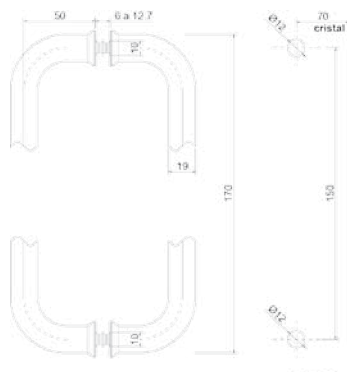
* Incluye tornillería para instalación en puertas de madera, MDF, etc.

GLR643

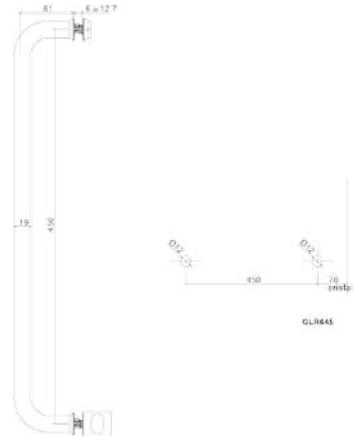


JALADERA TIPO "C"

- Medidas: 19x17cm
- Acabado: Satín / Cromo
- Material: Acero Inoxidable 201



GLR645



POMO-TOALLERO

- Medidas: 19x45cm
- Acabado: Satín / Cromo
- Material: Acero inoxidable 201

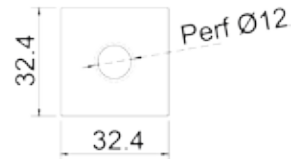
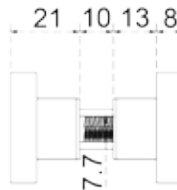
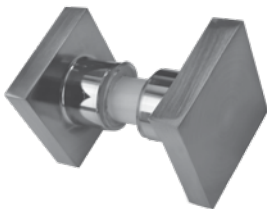
GLR647



JALADERA TOALLERO

- Medidas: 47.5x22.5cm
- Acabado: Satín / Cromo
- Material: Acero inoxidable 201

GLR620

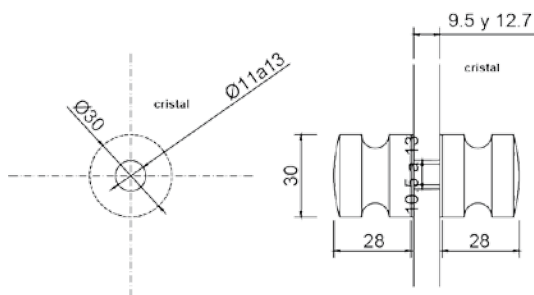


PERILLAS

PERILLA

- Perilla cuadrada hueca para cristal templado
- Material: Aluminio
- Acabado: Satín y Cromo

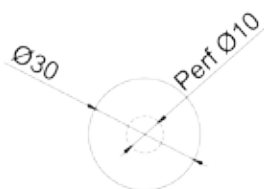
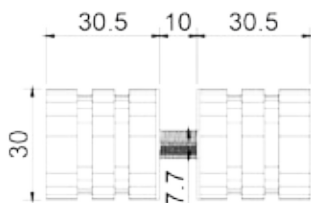
GLR621



PERILLA

- Perilla hueca para cristal templado de 8 - 10mm
- El cristal requiere de perforación para su instalación
- Acabado: Satín, Cromo, Negro Mate
- Material: ZAMAC

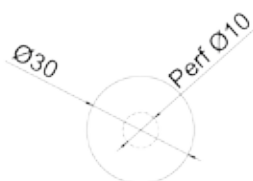
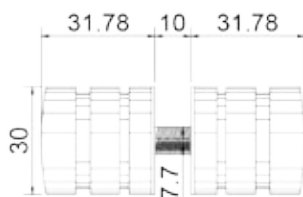
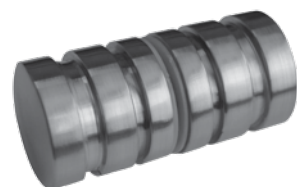
GLR623



PERILLA

- Perilla sólida para cristal templado de 10mm
- Material: Aluminio
- Acabado: Cromo y Satín

GLR624



PERILLA

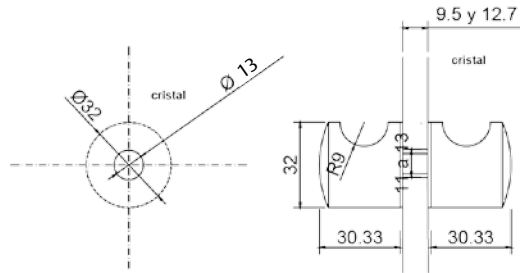
- Perilla hueca para cristal templado de 10mm
- Material: Zamac
- Acabado: Cromo y Satín

GLR625



PERILLA

- Perilla para cristal templado de 8-10mm
- El cristal requiere de perforación para su instalación
- Acabado: Satín y Cromo
- Material: ZAMAC

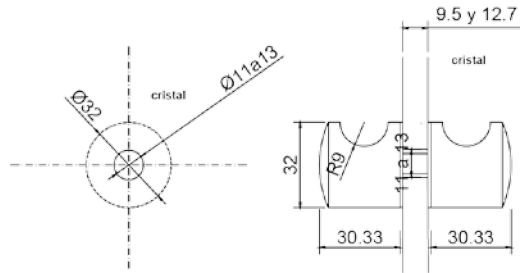


GLR6625



PERILLA

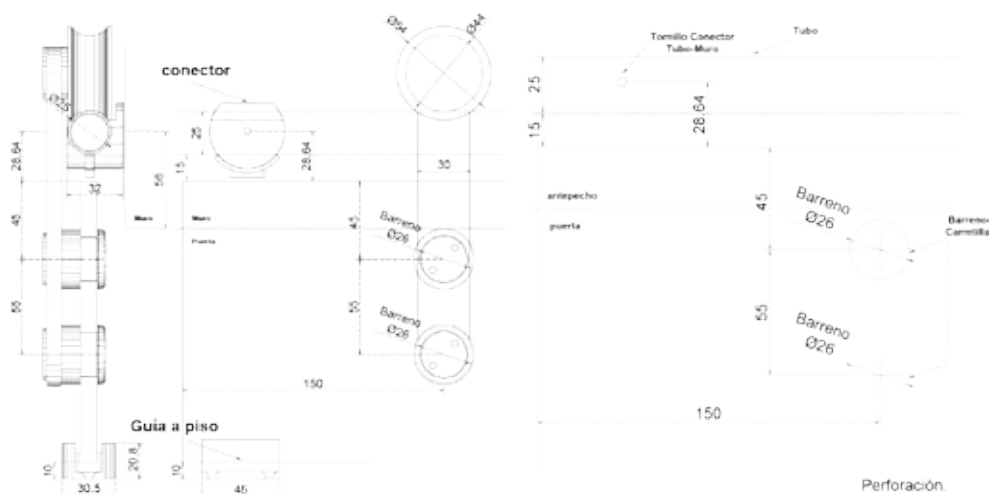
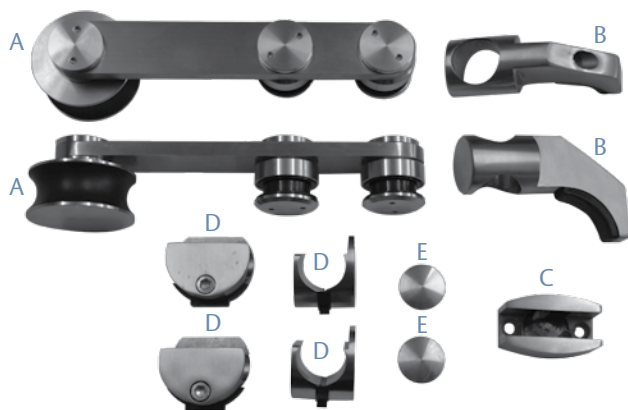
- Perilla de aluminio para vidrio de 10 mm
- Acabado: Satín y cromo



COMPROMISO
DE CALIDAD EN
TODOS NUESTROS
PRODUCTOS Y
SERVICIO



GLR6300A

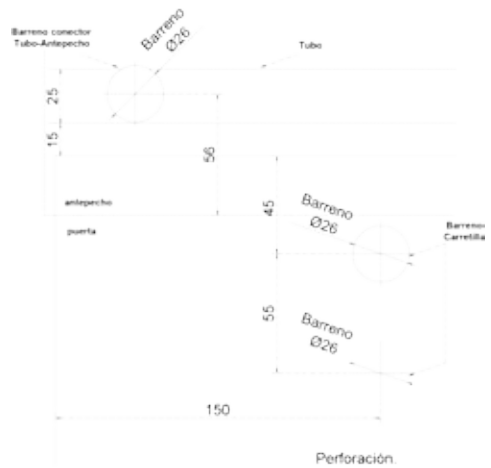
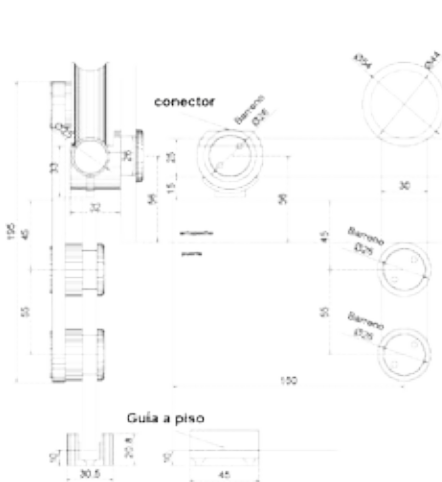
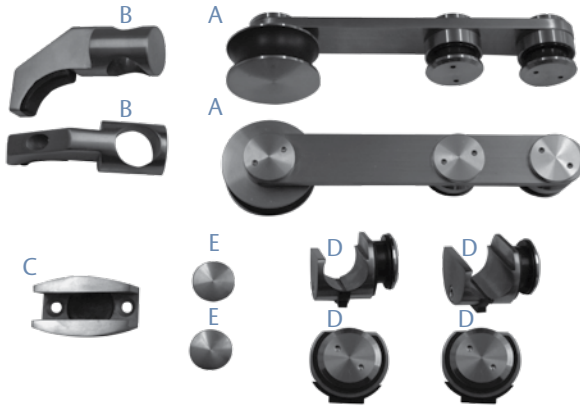


KIT CORREDIZO PARA TUBO DE 1" MURO-VIDRIO

- Incluye:
 - A) 2 carrillas a tubo de 1" con doble chapetón
 - B) 2 topes laterales a tubo
 - C) 1 guía a piso
 - D) 4 conectores a muro - tubo
 - E) 2 tapas para tubo de 1" cal.16

- Contiene herramienta para su instalación
 - Para vidrio de 8mm
 - Acabado Satín
 - Material: Acero Inoxidable 304
 - Capacidad carga: 80kg por kit
- Nota: No incluye tubo de 1" Acero Inoxidable (BRK1321)*

GLR6300B

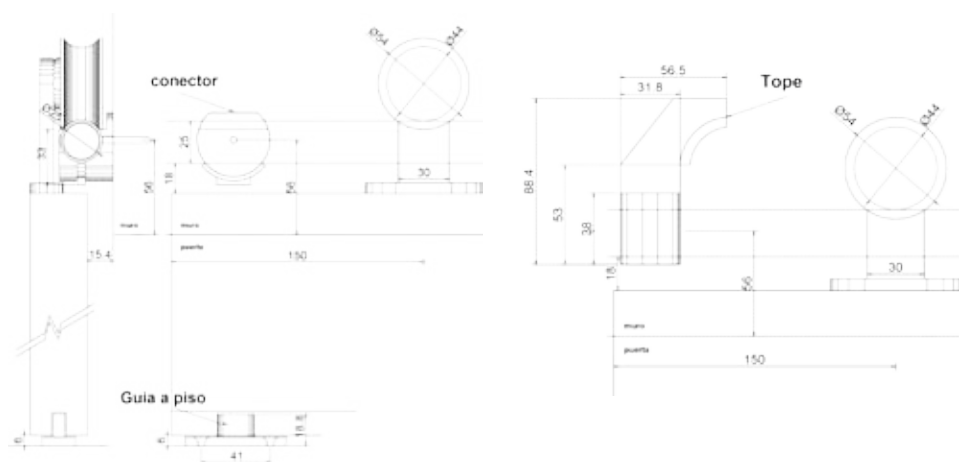
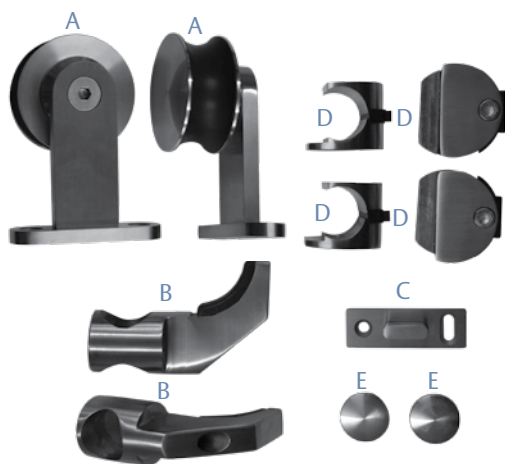


KIT CORREDIZO PARA TUBO DE 1" VIDRIO-VIDRIO

- Incluye:
 - A) 2 carretillas a tubo de 1" con doble chapetón
 - B) 2 topes laterales a tubo
 - C) 1 guía a piso
 - D) 4 conectores a vidrio - tubo
 - E) 2 tapas para tubo de 1" cal.16

- Contiene herramienta para su instalación
- Para vidrio de 8mm
- Acabado Satín
- Material: Acero Inoxidable 304
- Capacidad carga: 80kg por kit
- Nota: No incluye tubo de 1" Acero Inoxidable (BRK1321)

GLR6300C



KIT CORREDIZO PARA PUERTAS DE MADERA

• Incluye:

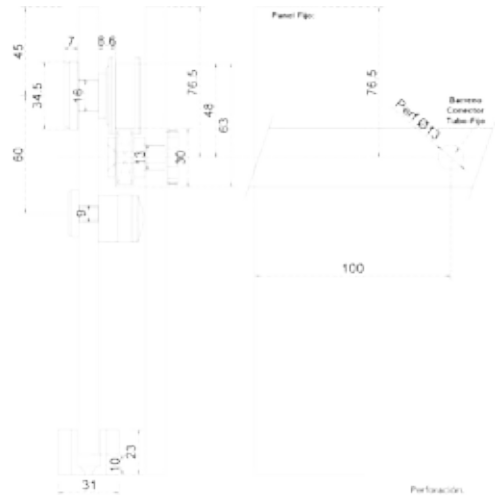
- A) 2 carretillas a tubo de 1"
- B) 2 topes laterales a tubo
- C) 1 guía a piso
- D) 4 conectores a muro - tubo
- E) 2 tapas para tubo de 1" cal.16

• Contiene herramienta para su instalación

- Acabado Satín
- Material: Acero Inoxidable 304
- Capacidad carga: 80kg por kit

Nota: No incluye tubo de 1" Acero Inoxidable (BRK1321)

GLR6311D

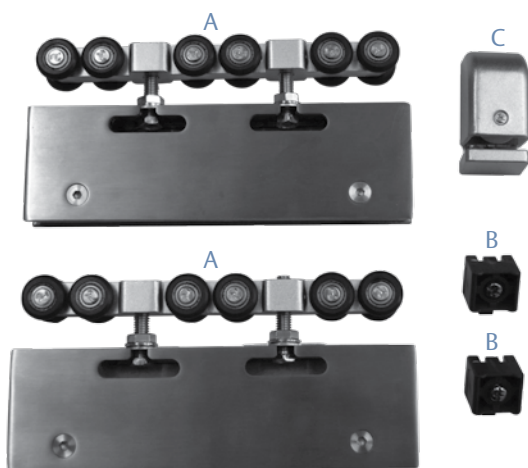


KIT PARA PUERTA CORREDIZA CON CARRETILLA REDONDA PARA TUBO RECTANGULAR

- Incluye:
 - A) 2 carretillas tubo rectangular- vidrio
 - B) 2 topes laterales
 - C) 1 guía a piso
 - D) 2 guías de seguridad para carretilla
 - E) 2 conectores tubo-vidrio
 - F) 2 soportes muro-tubo

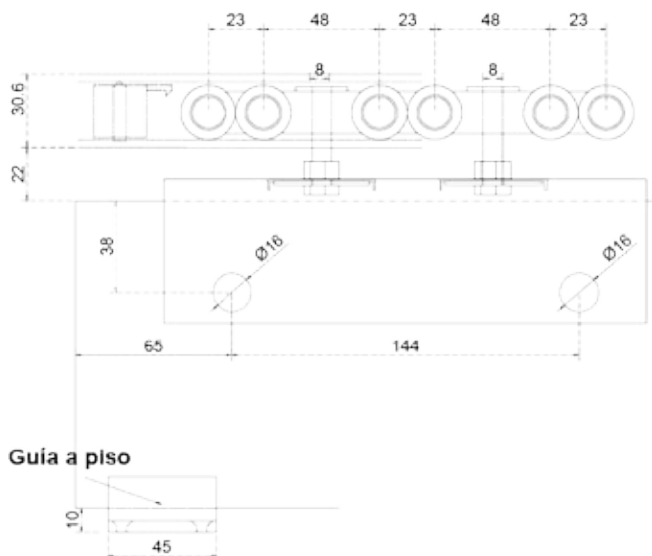
- Contiene herramienta para su instalación
 - Acabado: satín y cromo
 - Material: Acero Inoxidable 304
 - Capacidad carga: 80kg por kit
- Nota: No incluye tubo rectangular (GLR6323)

GLR6325

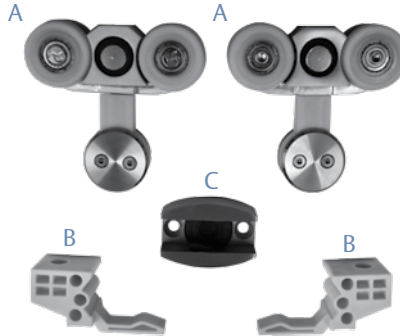


KIT CARRETILLAS DE 8 RUEDAS

- Incluye:
 - A) 2 carretillas
 - B) 2 topes superiores de plástico
 - C) 1 guía a piso (plástico)
- Contiene herramienta para su instalación
- Capacidad de 150kg por kit
- Acabado: Satín
- Material: Acero Inoxidable 304
- Nota: No incluye riel GLR6913



GLR6911A

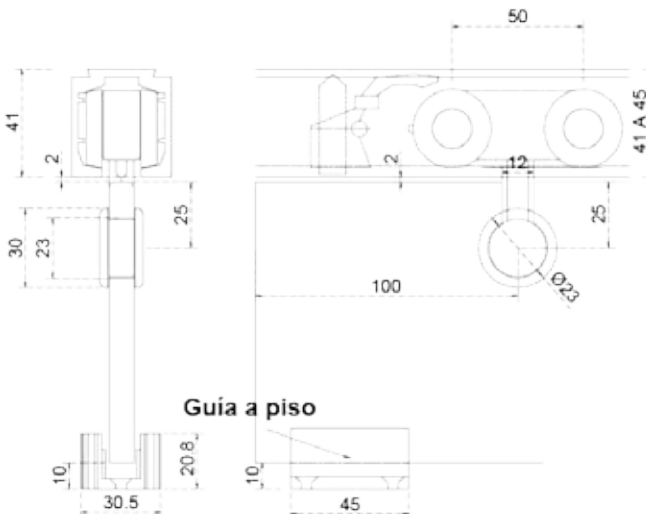


KIT PARA PUERTA CORREDIZA

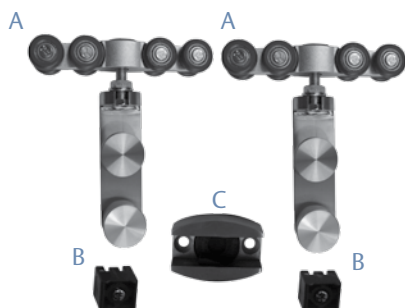
- Incluye:
 - A) 2 carretillas con chapetón
 - B) 2 topes laterales
 - C) 1 guía a piso
 - Contiene herramienta para su instalación
 - Para cristal de 8 - 10mm
 - Acabado: Satín
 - Material: Acero Inoxidable 304
 - Capacidad carga: 80kg por kit
- Nota: No incluye riel de aluminio (BRK913)

Conoce nuestros nuevos kits

KIT	CONTENIDO
GLR6911AKIT1	GLR6911A + 3mts. riel de aluminio BRK913
GLR6911AKIT2	GLR6911A + 3mts. riel de aluminio BRK915
GLR6911AKIT3	GLR6911A + 3mts. riel de aluminio BRK916

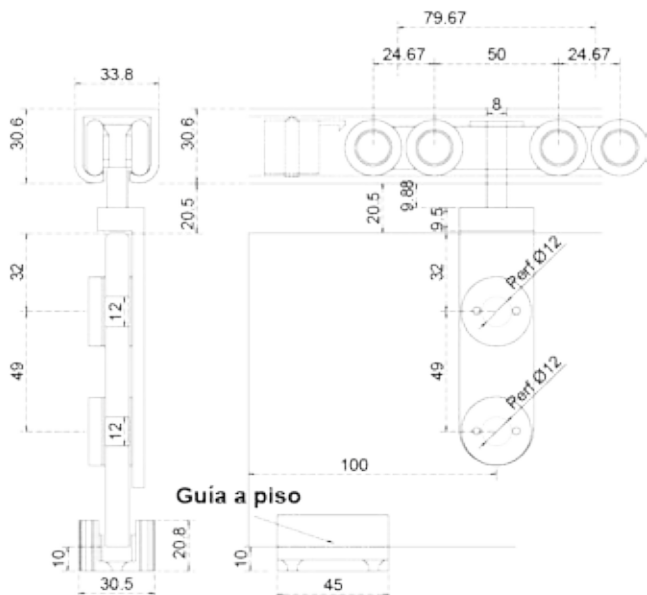


GLR6911B

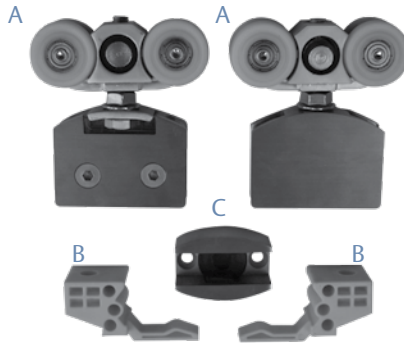


KIT PARA PUERTA CORREDIZA

- Incluye:
 - A) 2 carretillas con doble chapetón
 - B) 2 topes laterales
 - C) 1 guía a piso
 - Contiene herramienta para su instalación
 - Para cristal de 8 - 10mm
 - Acabado: Satín
 - Material: Acero Inoxidable 304
 - Capacidad carga: 80kg por kit
- Nota: No incluye riel de aluminio GLR6913

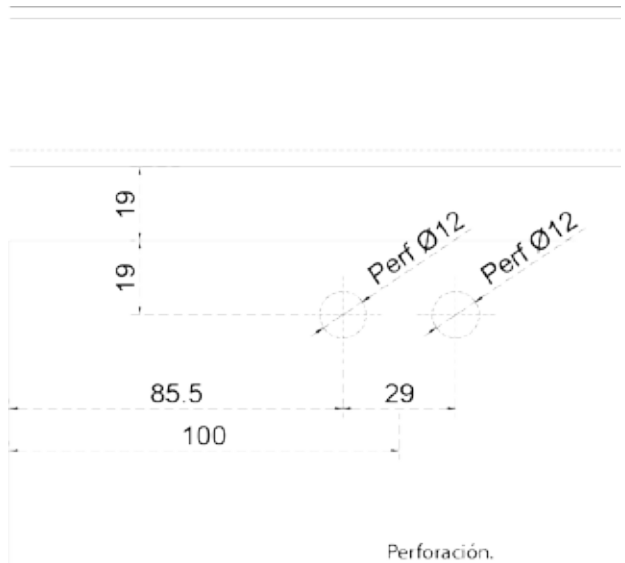
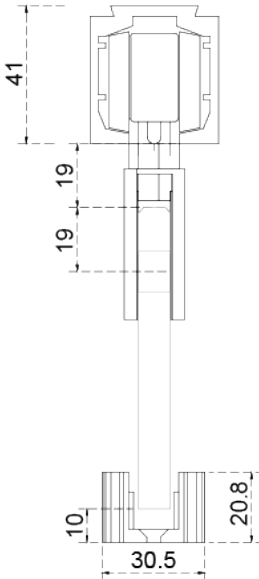


GLR6912A

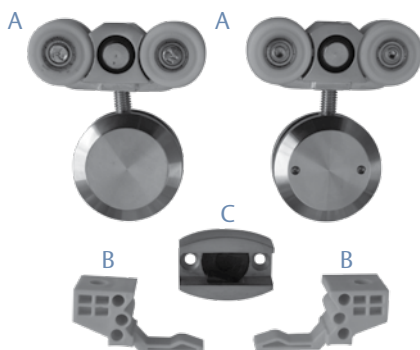


KIT PARA PUERTA CORREDIZA CARRETILLA GRAPA

- Incluye:
 - A) 2 carretillas con grapa
 - B) 2 topes laterales
 - C) 1 guía a piso
 - Contiene herramienta para su instalación
 - Para cristal de 8 - 10mm
 - Acabado Satín
 - Material: Acero Inoxidable 304
 - Capacidad carga: 80kg por kit
- Nota: No incluye riel de aluminio (BRK913)*



GLR6912B



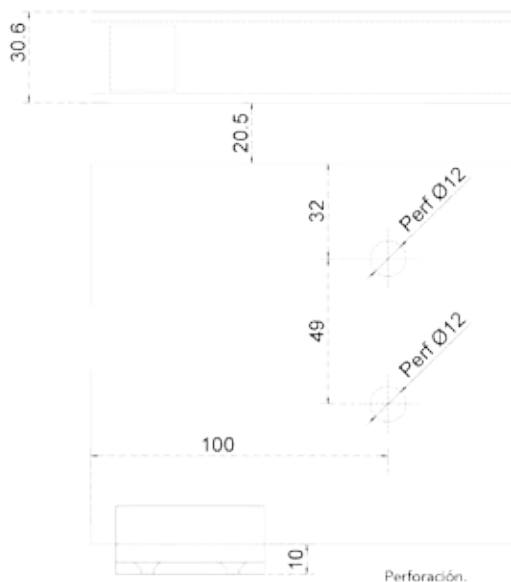
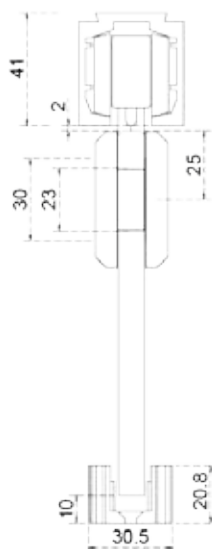
KIT PARA PUERTA CORREDIZA

- Incluye:
 - A) 2 carretillas con chapetón
 - B) 2 topes laterales
 - C) 1 guía a piso
- Contiene herramienta para su instalación
- Acabado: Satín
- Material: Acero Inoxidable 304
- Capacidad carga: 80kg por kit

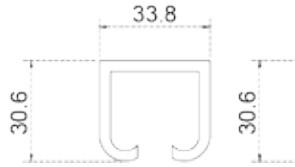
Nota: No incluye riel de aluminio (BRK913)

Conoce nuestros nuevos kits

KIT	CONTENIDO
GLR6912BKIT1	GLR6912B + 3mts. riel de aluminio BRK913
GLR6912BKIT2	GLR6912B + 3mts. riel de aluminio BRK915
GLR6912BKIT3	GLR6912B + 3mts. riel de aluminio BRK916



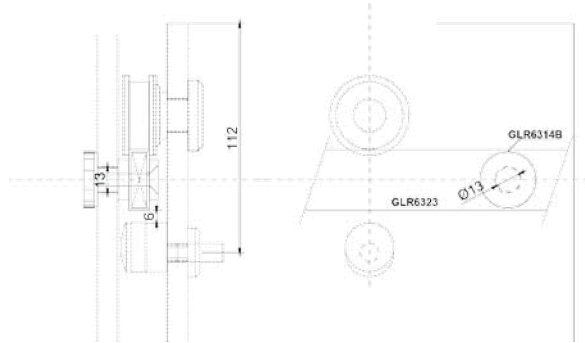
GLR6913



RIEL SENCILLO

- Para sistema de puertas corredizas
- Tramo de 5mts.
- Acabado: Satín
- Material: Aluminio

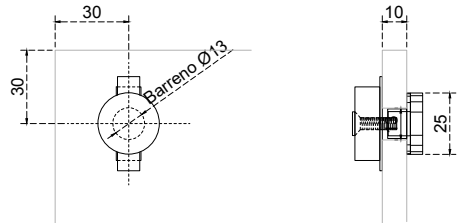
GLR6314A



CONECTOR PARA TUBO RECTANGULAR - VIDRIO

- Acabado: Satín / Cromo
- Material: Acero Inoxidable 304

GLR6312B



Chapetón complemento GLR6312B para kit GLR6311D para colgar al riel GLR6323 a vidrio a 90°

- Acabado: Cromo o Satín
- Material: Acero Inoxidable 304

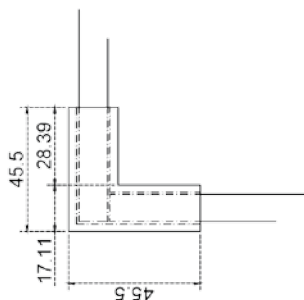
GLR6311



CONECTOR A 90°

- Conector a 90° para tubo rectangular
- Para sistema de puertas correizas
- Acabado: Satín y Cromo
- Material: Acero Inoxidable 304

CLR 6323



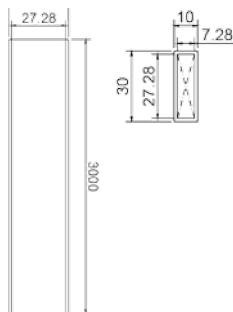
GLR 6323

GLR6323



TUBO RECTANGULAR PARA SISTEMA DE PUERTAS CORREDIZAS

- Medidas de 30 x 10mm
- Largo total: 3mts
- Acabado: Satín y Cromo
- Material: Acero Inoxidable 304

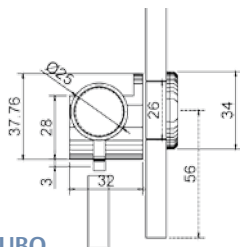


GLR6312

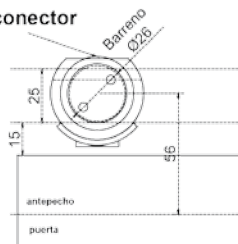


CONECTOR DE ANCLAJE LATERAL MURO - TUBO

- Soporte muro-tubo
- Para sistema de puertas correizas
- Acabado: Satín
- Material: Acero Inoxidable 304



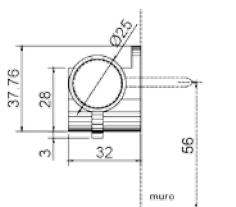
conector



GLR6313



CONECTOR DE ANCLAJE LATERAL VIRIO - TUBO



conector

