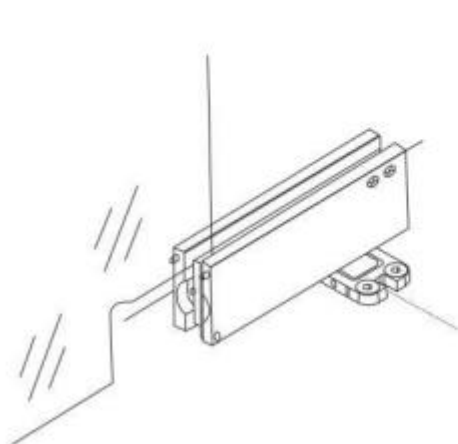
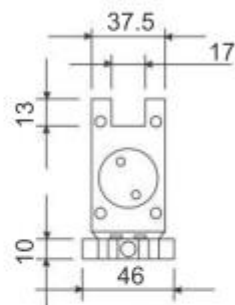
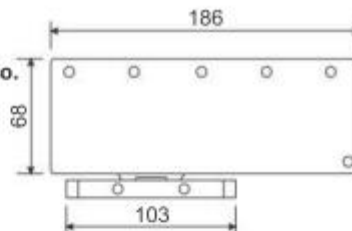


HP-L



Sistema hidráulico sin poso.

- Para: 8-12 mm.
- Puerta máx. 1 m.
- Soporta: 100 kg.
- Acabado: Satín
- No necesita bisagra hidráulica.



Medidas en mm.

axlent
italy