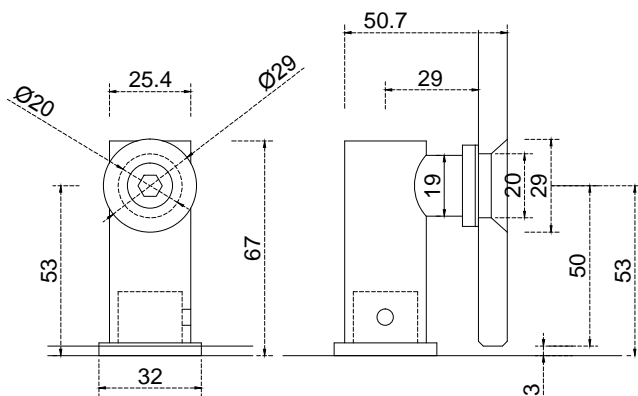


# Línea: CRISTAL

Alzado:

Modelo: GLR676B

Fichas técnicas:



GLR 676B

Modelo:

GLR676B

Material:

Acero inoxidable

Acabado:

Satinado

Fijación:

Muro-cristal

Peso Max:

XXXX

Escala

1:1

Medidas mm.:

XXXX

Especificación:

versión Feb 2016

Conector muro-cristal 90° de 8 a 12mm con avellanado.

1/1

**GALIER**  
HERRAJES PARA CRISTAL TEMPLADO