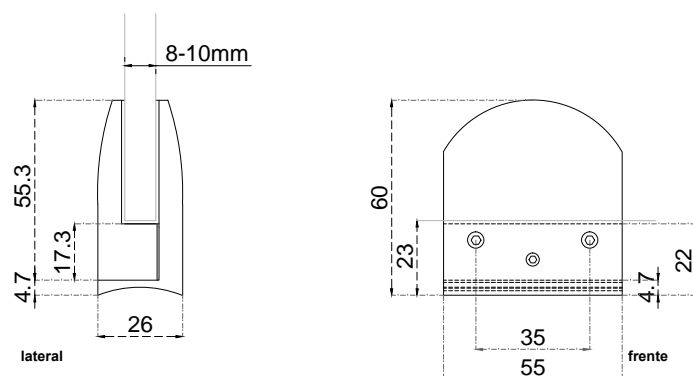


Línea: CRISTAL

Alzado:

Modelo: GLR662CR

Fichas técnicas:



GLR662CR

Modelo:

GLR662CR

Material:

Zamac

Acabado:

Satinado

Fijación:

Tubo redondo/cristal.

Peso Max:

N/A

Escala

S/Escala

Medidas mm.:

55 x 60

Especificación:

versión Sept 2016

Conector grapa base curva para barandal de cristal de 8 a 10 mm, no requiere perforación.

1/1

GALIER
HERRAJES PARA CRISTAL TEMPLADO