

Línea: CRISTAL

Alzado:

Modelo: GLR6350

Fichas técnicas:

Modelo:

GLR6350

Material:

Acero inoxidable

Acabado:

Satinado

Fijación:

Vidrio

Peso Max:

N/A

Escala

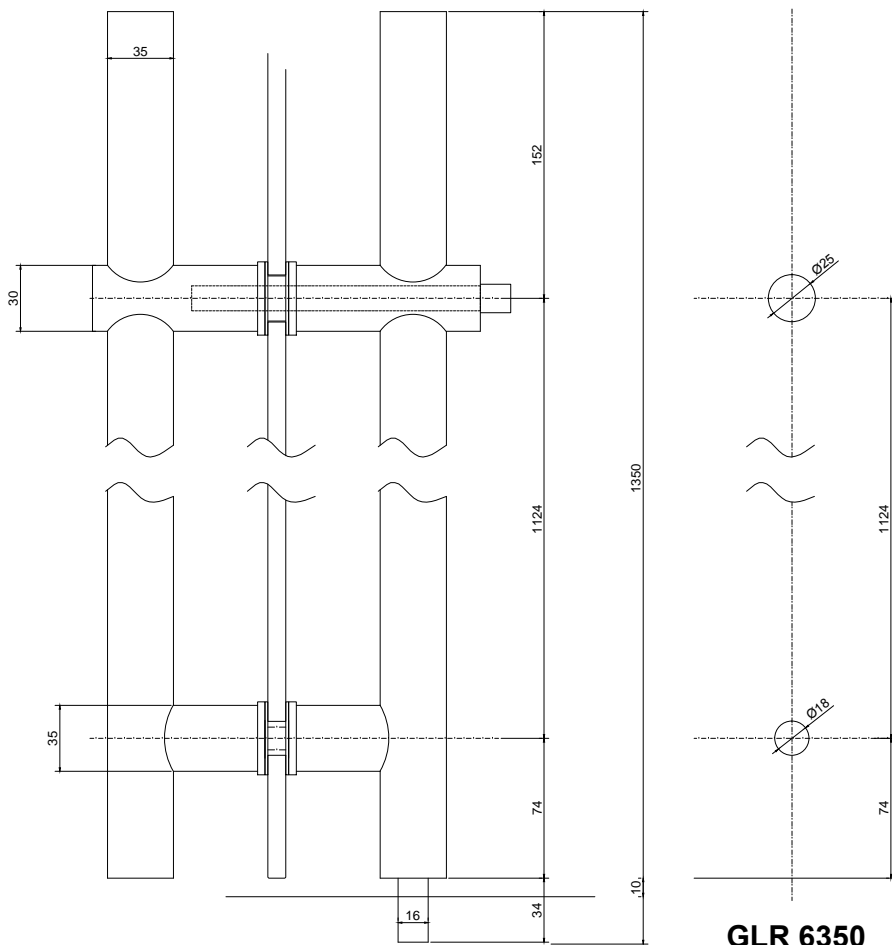
sin escala

Medidas:

milímetros

Especificación:

versión Sept. 2016



1/1

GALIER
HERRAJES PARA CRISTAL TEMPLADO

Jaladera tipo "H", llave mariposa para cristal de 8 -10mm. con bastago a piso.