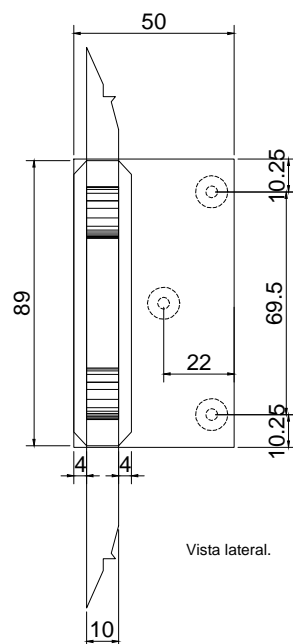
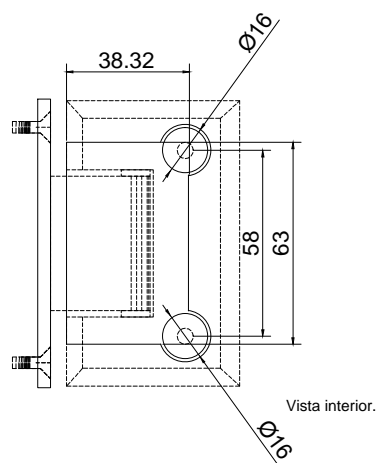
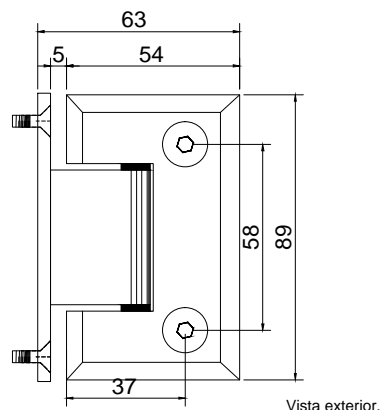


Línea: CRISTAL

Alzado:

Modelo: GLR613

Fichas técnicas:



Modelo:

GLR613

Material:

Zamac

Acabado:

Satinado

Fijación:

Muro/ vidrio

Peso Max:

30 kg

Escala

1:1

Medidas mm.:

89 x 63

Especificación:

versión Julio 2015

El cristal templado necesita resaque para su fijación. Exclusivo para cristales de 8 a 12 mm.

1/1

GALIER
HERRAJES PARA CRISTAL TEMPLADO