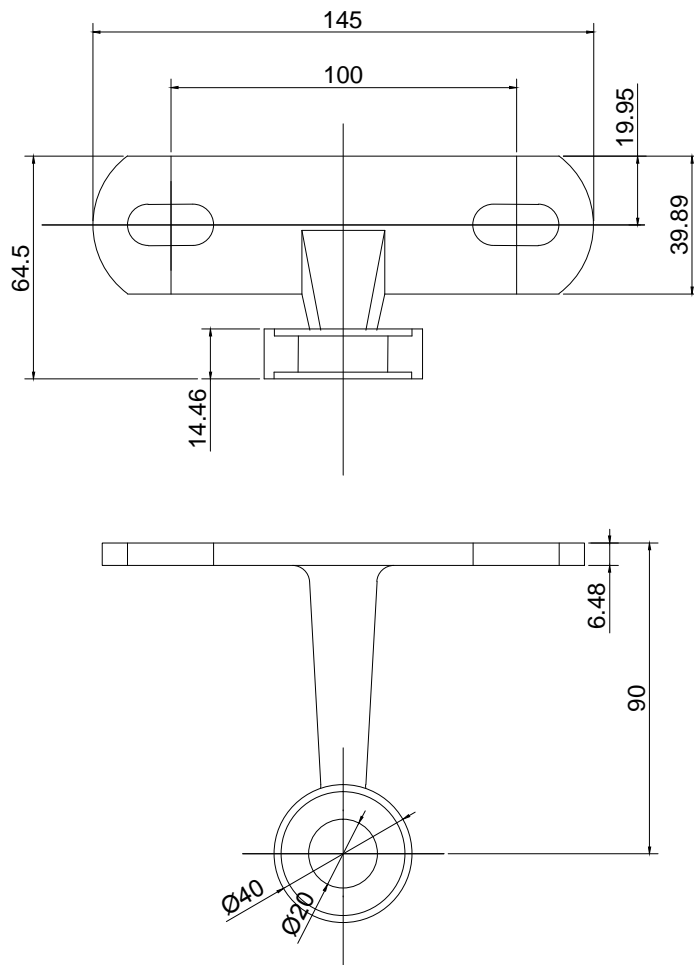


Línea: CRISTAL

Alzado:

Modelo: BRKL08B



Fichas técnicas:

Modelo:

BRKL08B

Material:

Acero inoxidable

Acabado:

Satinado

Fijación:

Vidrio/rotula

Peso Max:

250 kg

Escala

1:1

Medidas mm.:

xxxx

Especificación:

versión Sept. 2015

1/1

Brüken

Araña mediana portacostilla de 2 patas, para 2 cristales.