

# Línea: CRISTAL

Alzado:

Modelo: BRKL07B

## Fichas técnicas:

Modelo:

BRKL07B

Material:

Acero inoxidable

Acabado:

Satinado

Fijación:

Vidrio/rotula

Peso Max:

XXXXX

Escala

1:1

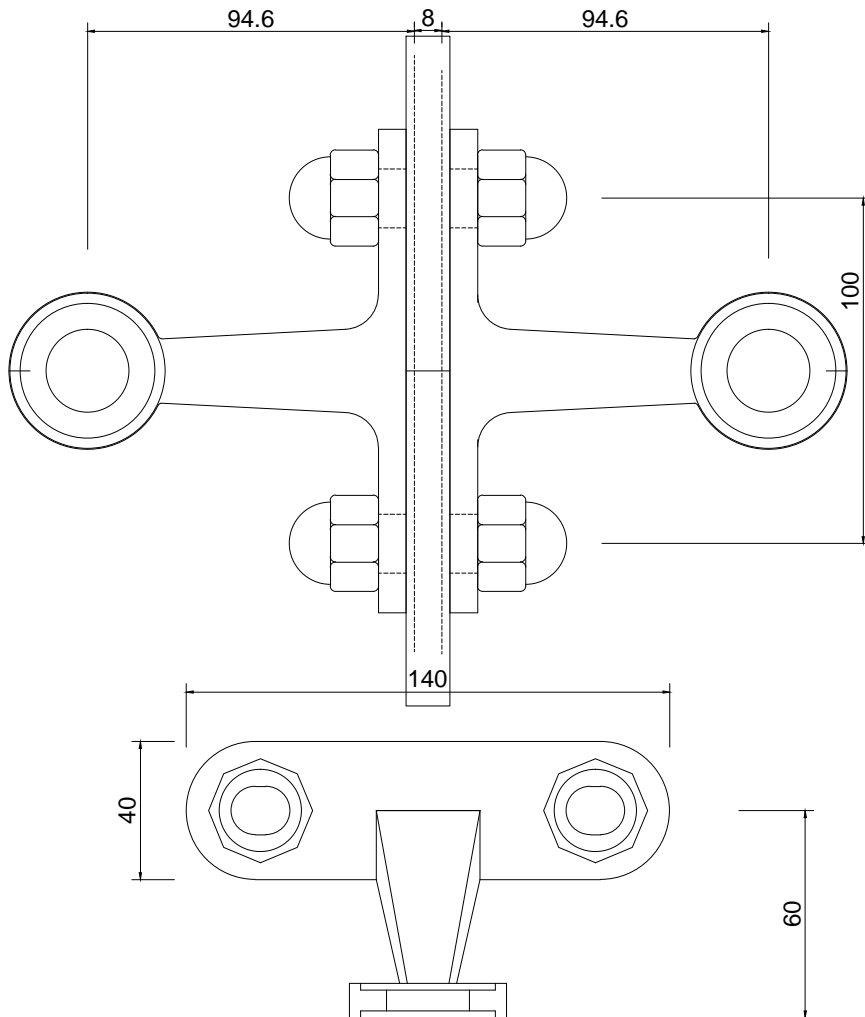
Medidas mm.:

XXXX

Especificación:

versión Julio 2015

Araña portacostilla de 2 patas, para 2 cristales.



1/1

Brüken