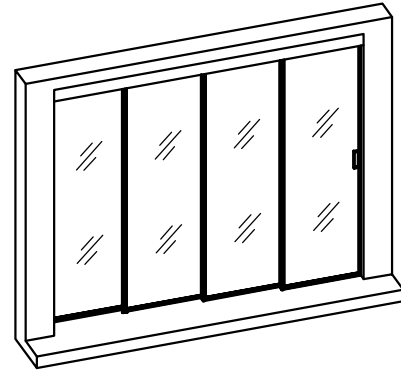
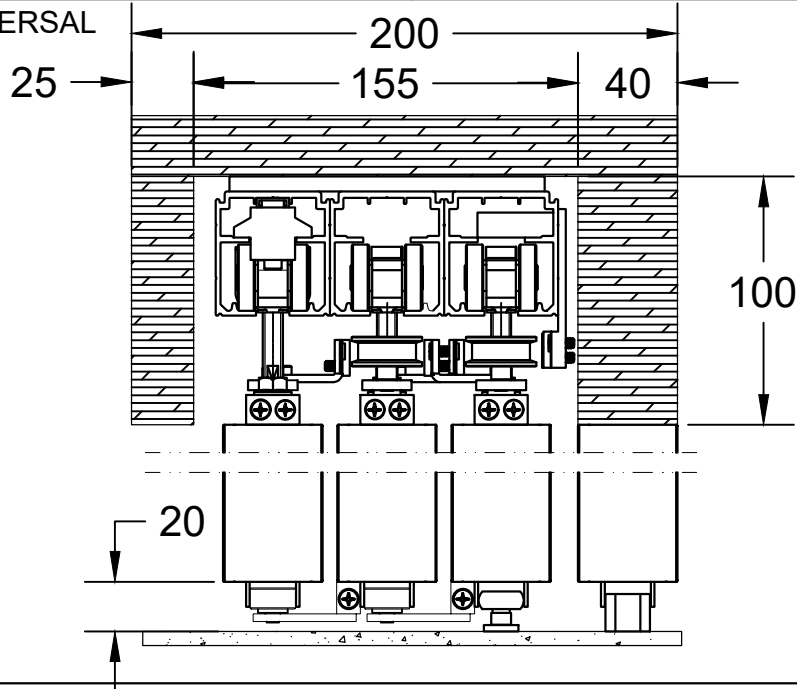




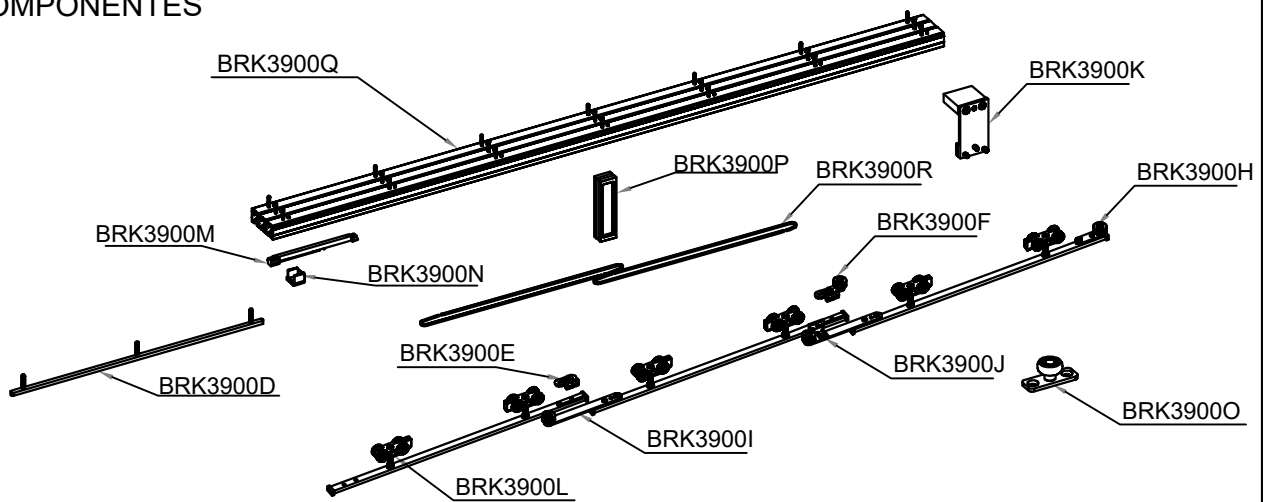
ASSA ABLOY

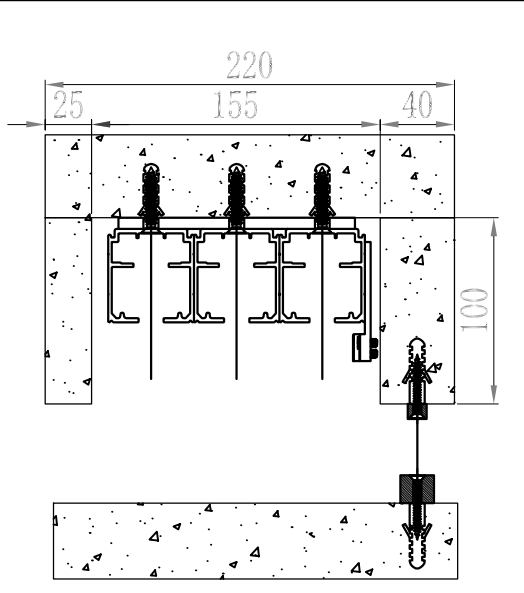
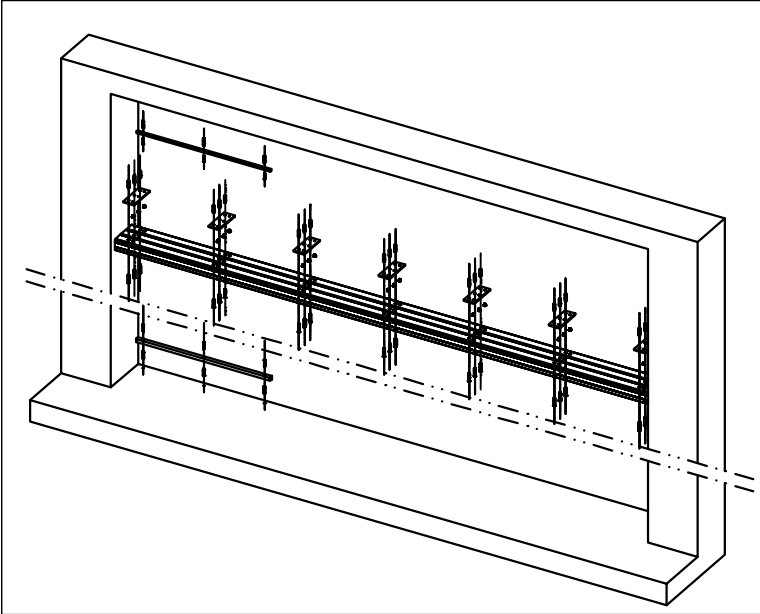


VISTA TRANSVERSAL

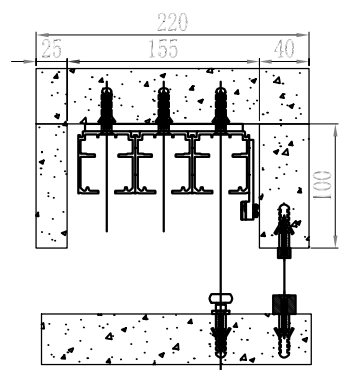
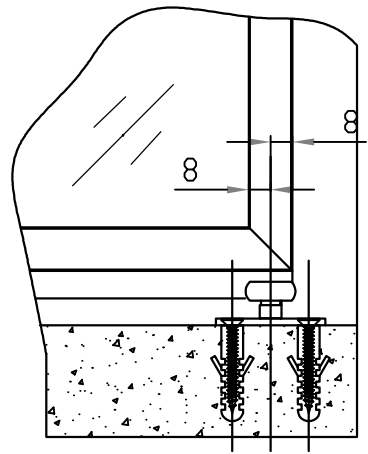
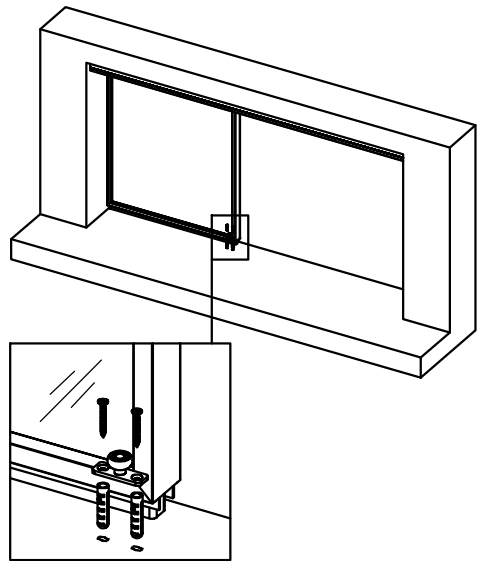
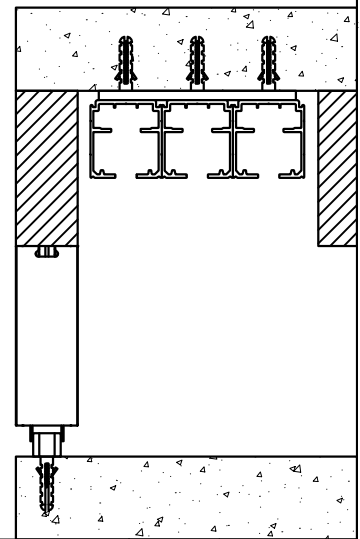
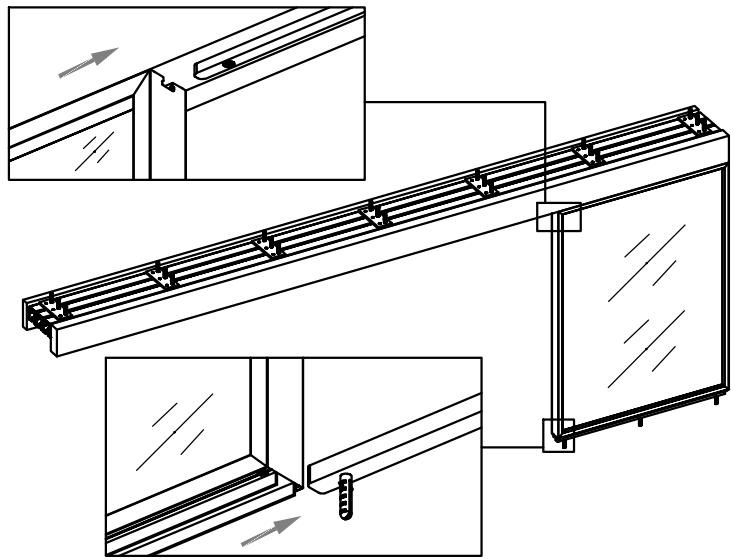


COMPONENTES

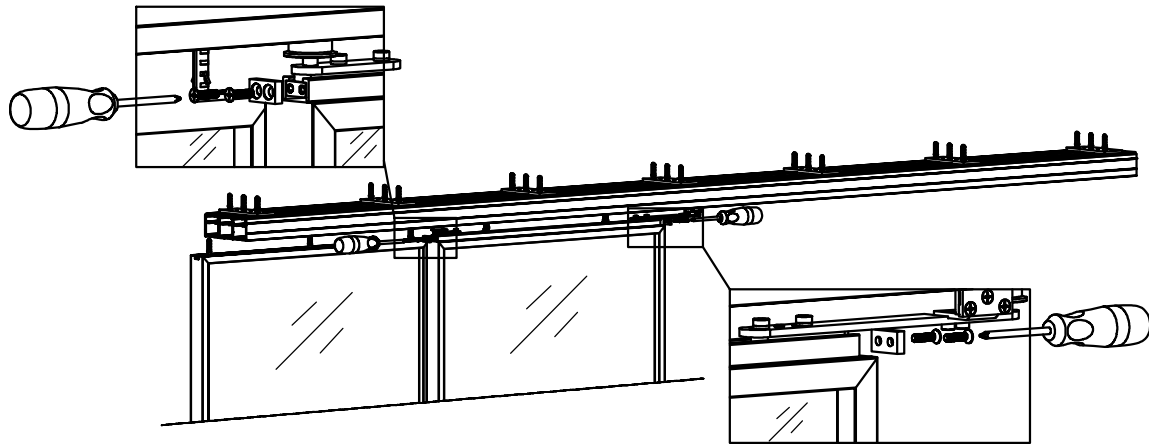




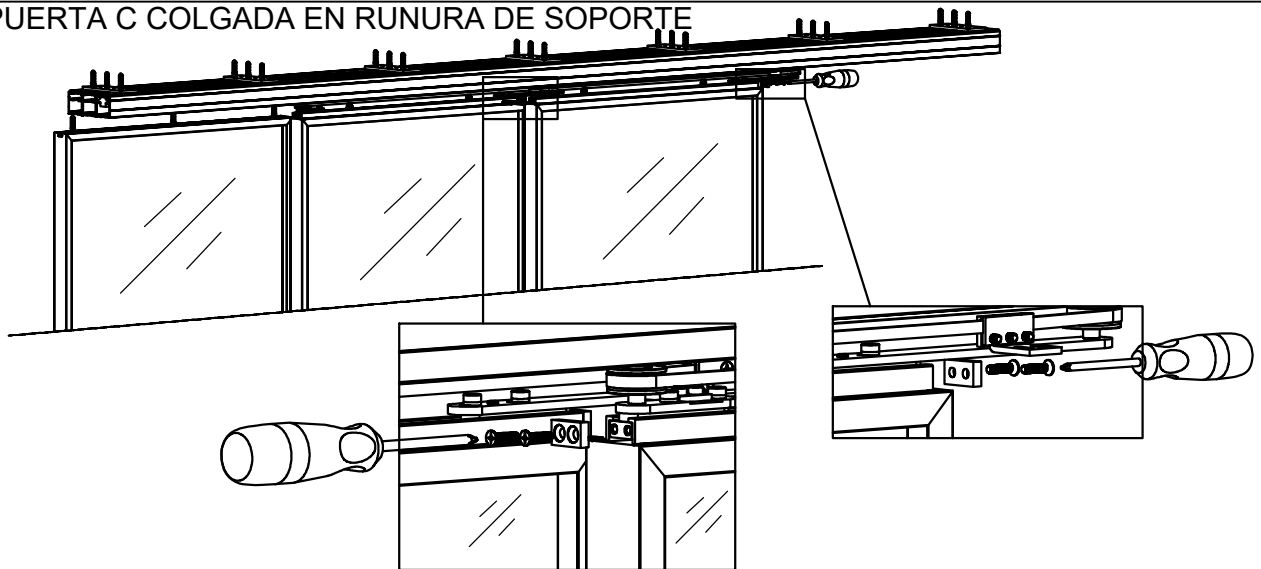
HOJA DE PUERTA A COLGADA EN RUNURA DE SOPORTE



PUERTA B COLGADA EN RUNURA DE SOPORTE



PUERTA C COLGADA EN RUNURA DE SOPORTE



PUERTA D COLGADA EN RUNURA DE SOPORTE

