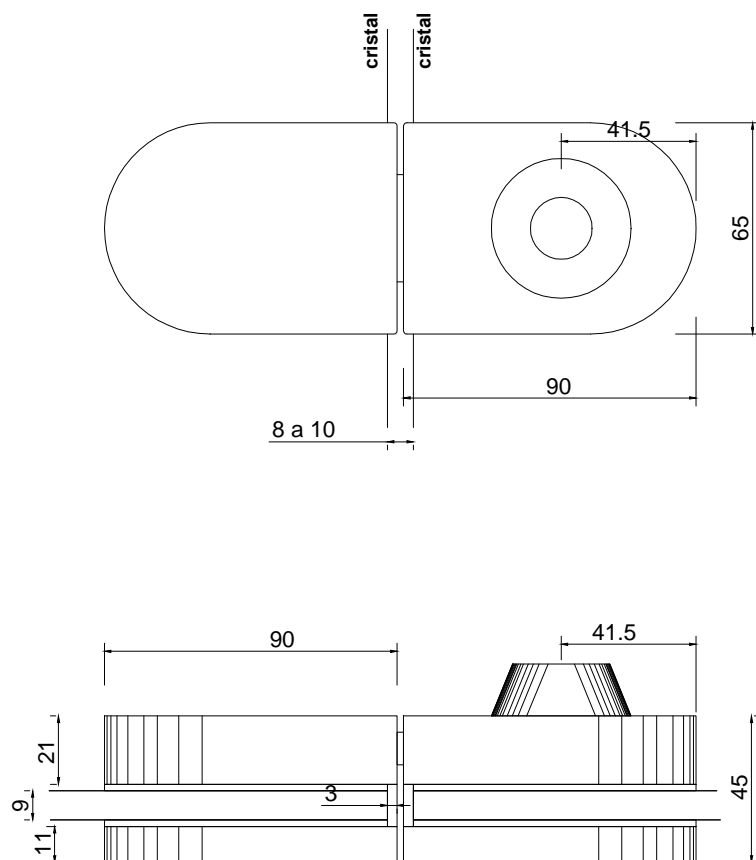


Línea: CRISTAL

Alzado:

Modelo: BRK572

Fichas técnicas:



Modelo:

BRK572

Material:

Acero inoxidable

Acabado:

Satinado

Fijación:

Vidrio/ vidrio

Peso Max:

N/A

Escala

1:1

Medidas mm.:

90 x 45

Especificación:

versión Julio 2015

1/1

Brüken

Chapa de gancho con contra a cristal, entrada de llave por un frente, sin resaque corrediza y abatible