

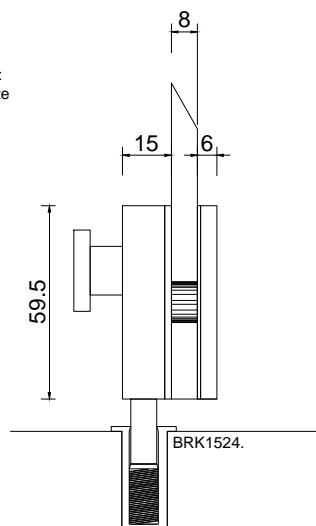
# Línea: CRISTAL

Alzado:

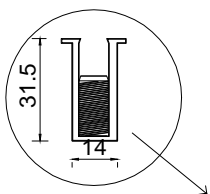
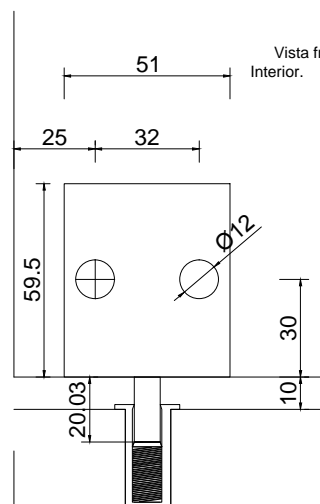
Modelo: BRK1523

Fichas técnicas:

Vista Lateral:  
Corte

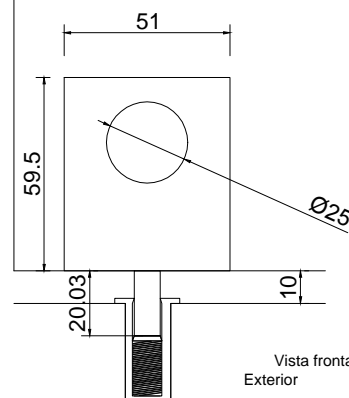


Vista frontal:  
Interior.



Detalle contra chapa BRK1524.

Vista frontal:  
Exterior



Modelo:

BRK1523

Material:

Acero inoxidable

Acabado:

Satinado

Fijación:

Vidrio/ vidrio

Peso Max:

N/A

Escala

1:1

Medidas mm.:

51 x 60

Especificación:

versión Julio 2015

Pasador sin llave a piso para sistema plagable.

1/1

Brüken