

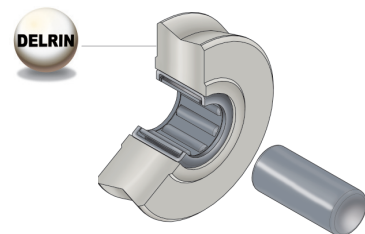
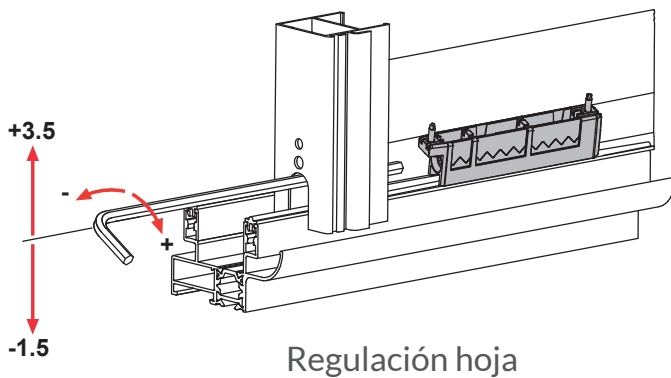
CARROS HOCKEY



Art. 5342EE / Art. 5343EE
Carro simple regulable
Capacidad de carga
25.000 ciclos 90 Kg



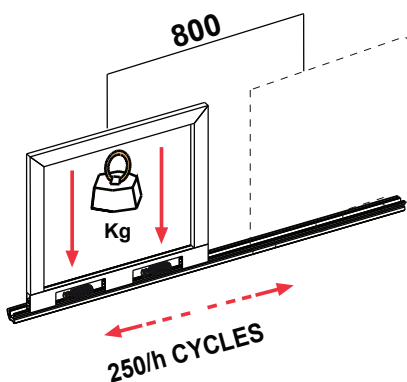
Art. 5342FE / Art. 5343FE
Carro doble regulable
Capacidad de carga
25.000 ciclos 200 Kg



Ruedas en Delrin
con cojinetes de agujas

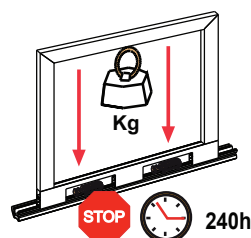
PROTOCOLO DE ENSAYO EN13126-15:2008

TEST DURABILIDAD



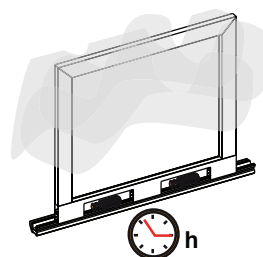
TEST ESTÁTICA

1 Rueda = 90 Kg
2 Ruedas = 200 Kg



TEST CORROSIÓN

240 h (Grade 4)
UNI EN 1670:2007



pH 7.0:7.2
Temperature 35°C
Sodium Chloride: 50/gr.liter