

HOCKEY

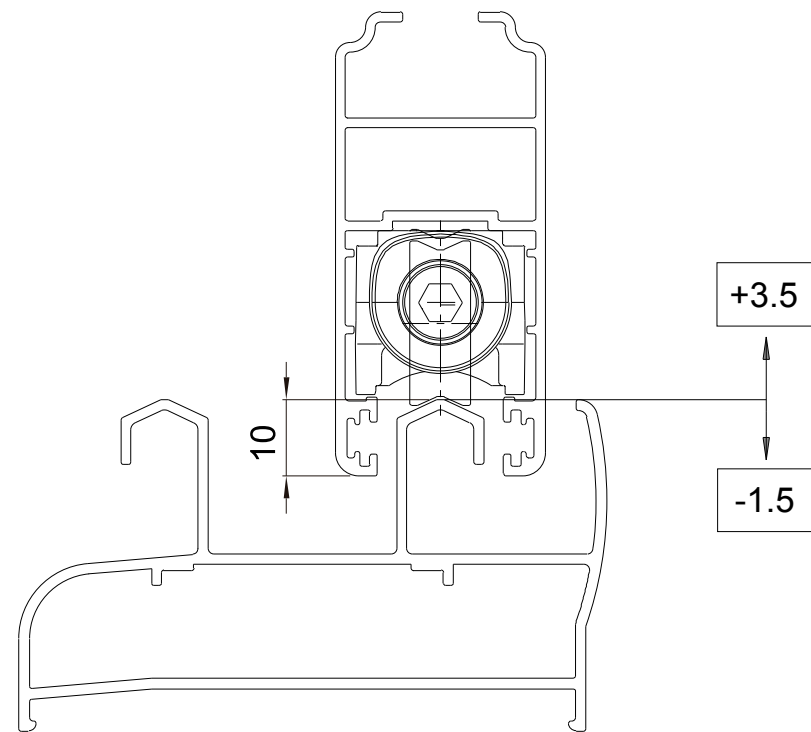
Serie 4600



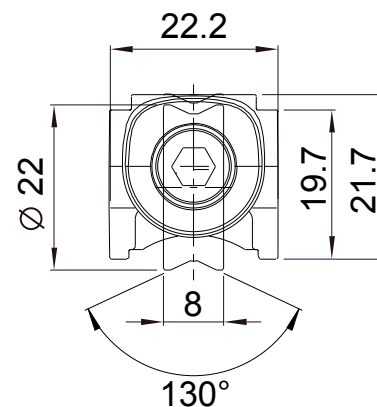
fapim
Life in evolution

EXTRUSIONES METALICAS

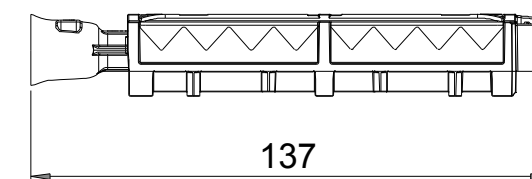
TABLA
1
TOT. -



DETALLE CARRO



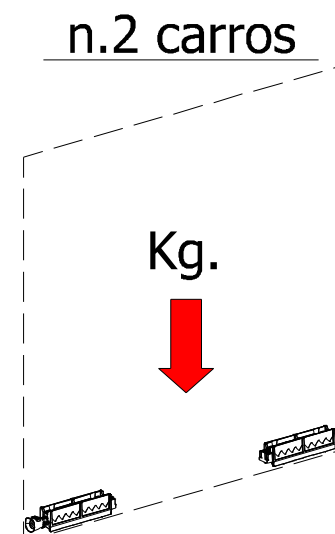
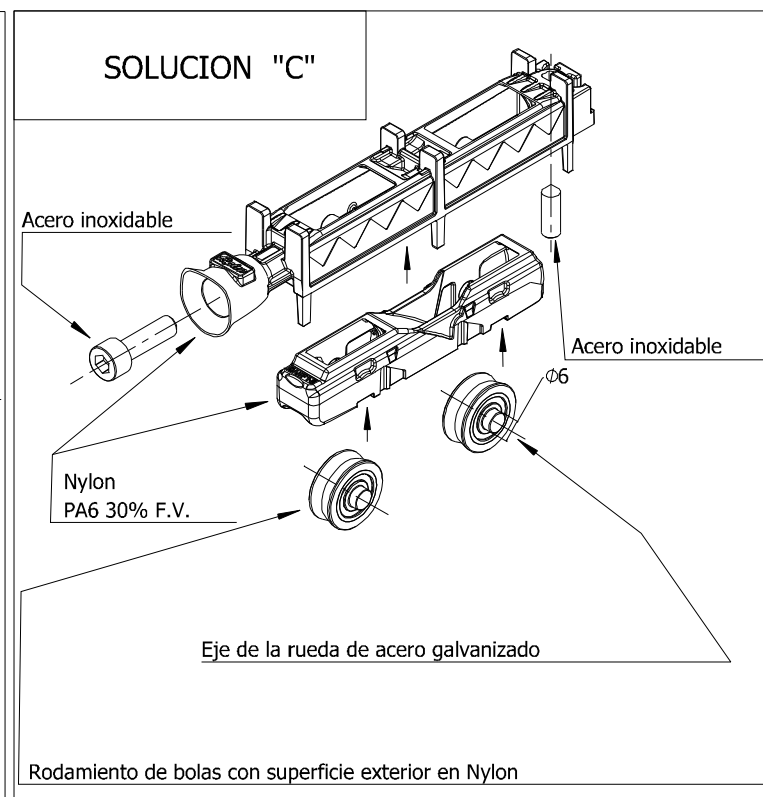
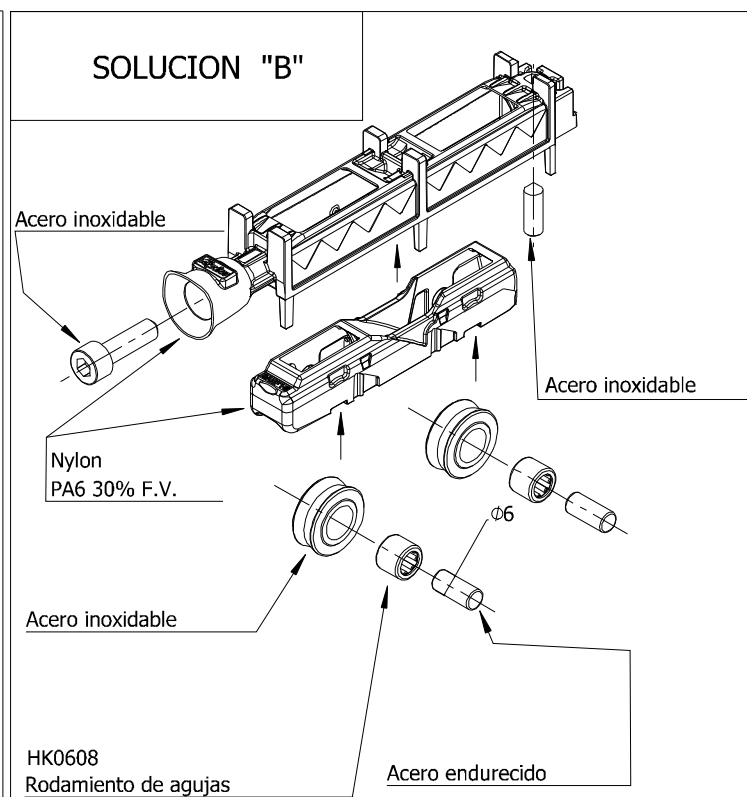
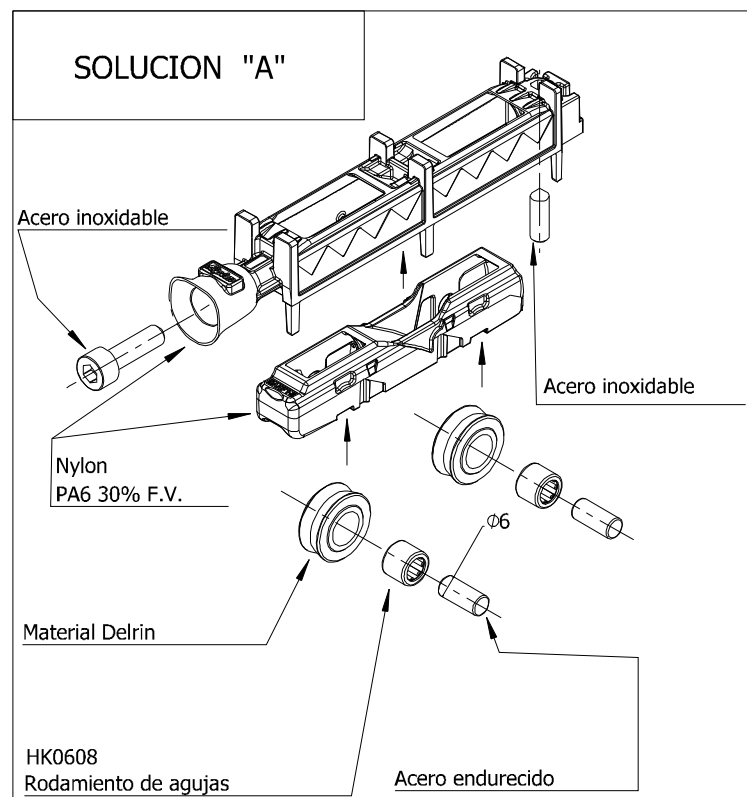
Ruedas 2RR (A)	<u>Capacidad de carga máxima</u>
BS EN13126-15:2008 CLASE 3	Kg. 150 (10.000 ciclos)
Ruedas 2RR (B)	<u>Capacidad de carga máxima</u>
BS EN13126-15:2008 CLASE 3	Kg. 150 (10.000 ciclos)
Ruedas 2RR (C)	<u>Capacidad de carga máxima</u>
BS EN13126-15:2008 CLASE 3	Kg. 130 (10.000 ciclos)



Art.5310IE

Art.5310IX

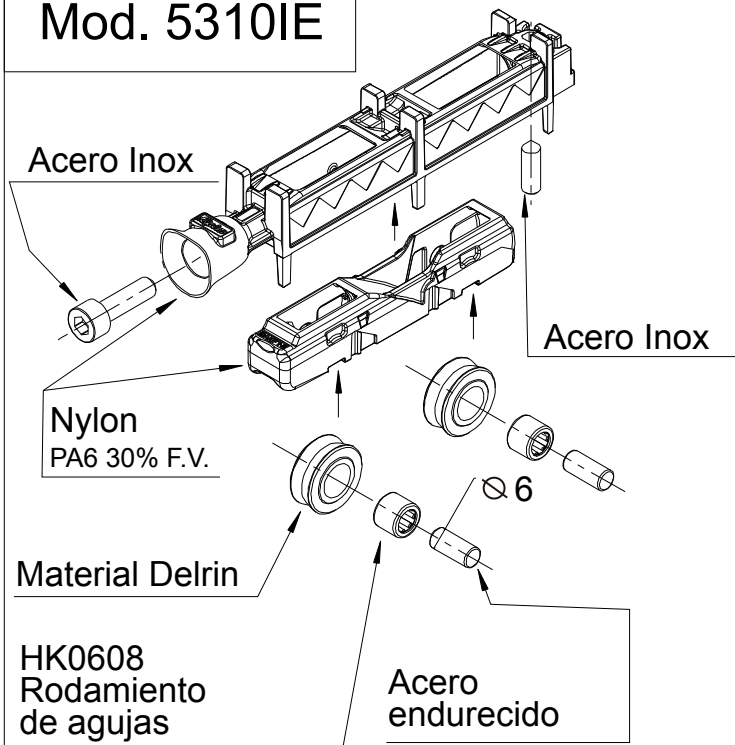
Art.5310IF



DATA	DISEÑO N°	FAMILIA
04.03.15	82393.01	- - -

RIPRODUZIONE VIETATA - REPRODUCTION FORBIDDEN - REPRODUCTION INTERDITTE - NACHDRUCK VERBOTEN - REPRODUCCION PROHIBIDA - NADRIJK VERBODEN

Mod. 5310IE



Mod. 5310HE

