

PARA DETERMINAR LA POSICIÓN  
DEL BARRENO EN EL VIDRIO

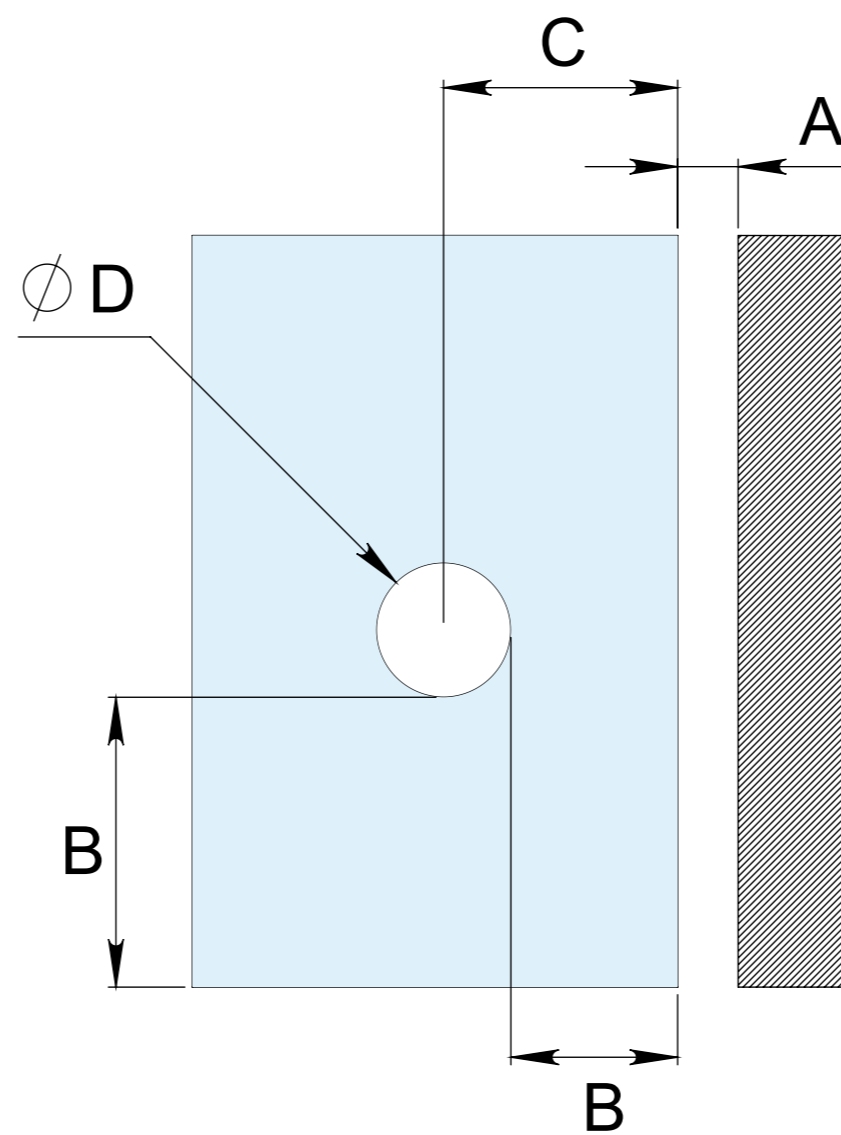
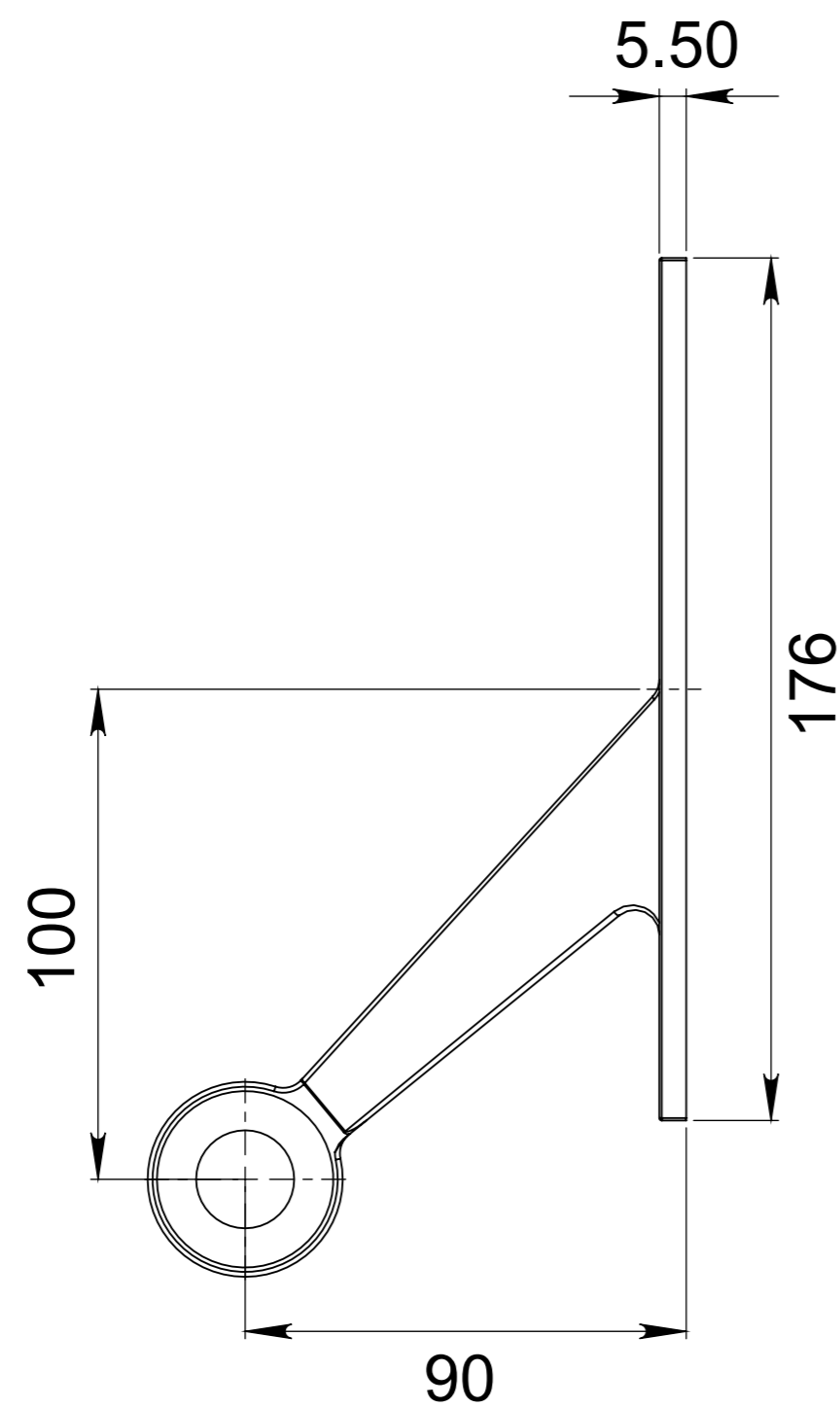
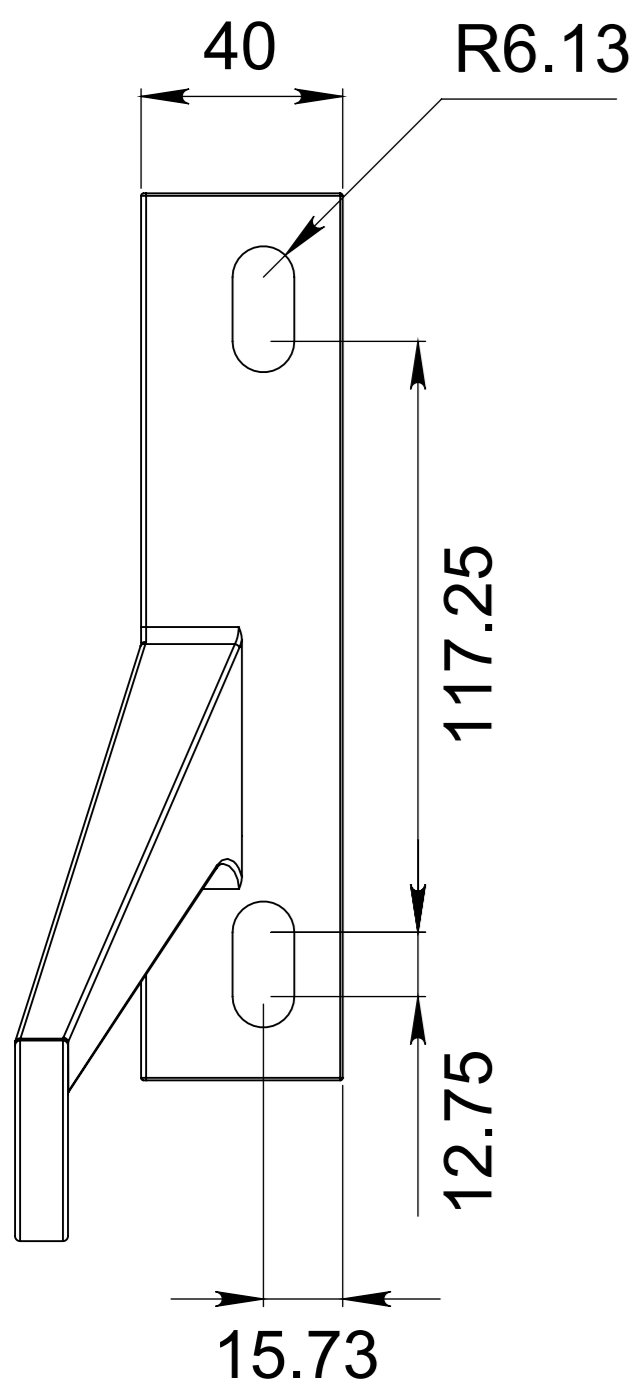
FORMULA

$$C = 90 - A$$

Ej.

$$C = 90 - 6$$

$$C = 84$$



A - SEPARACIÓN DEL VIDRIO A LA COSTILLA  
(6mm RECOMENDADO)

B - MINIMO 2 VECES EL ESPESOR DEL VIDRIO

C - DISTANCIA DEL CENTRO DEL BARRENO  
AL CANTO DEL VIDRIO

D - CONSULTAR FICHA TECNICA DE ROTULAS 1203