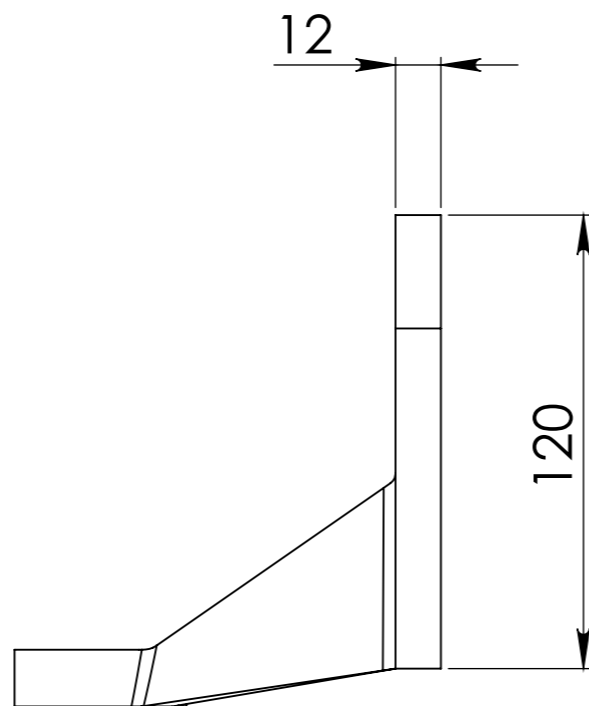
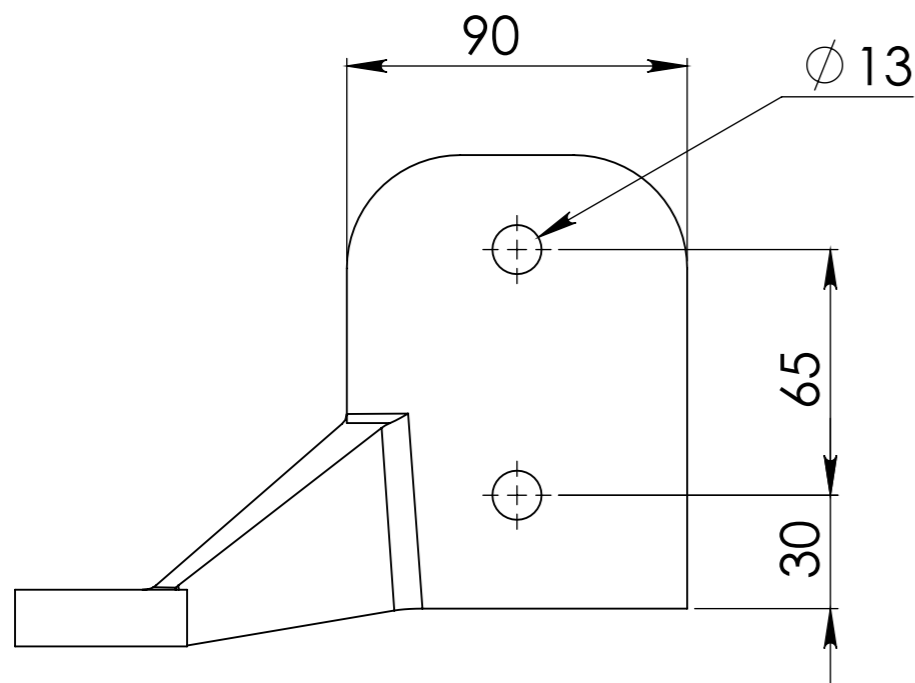
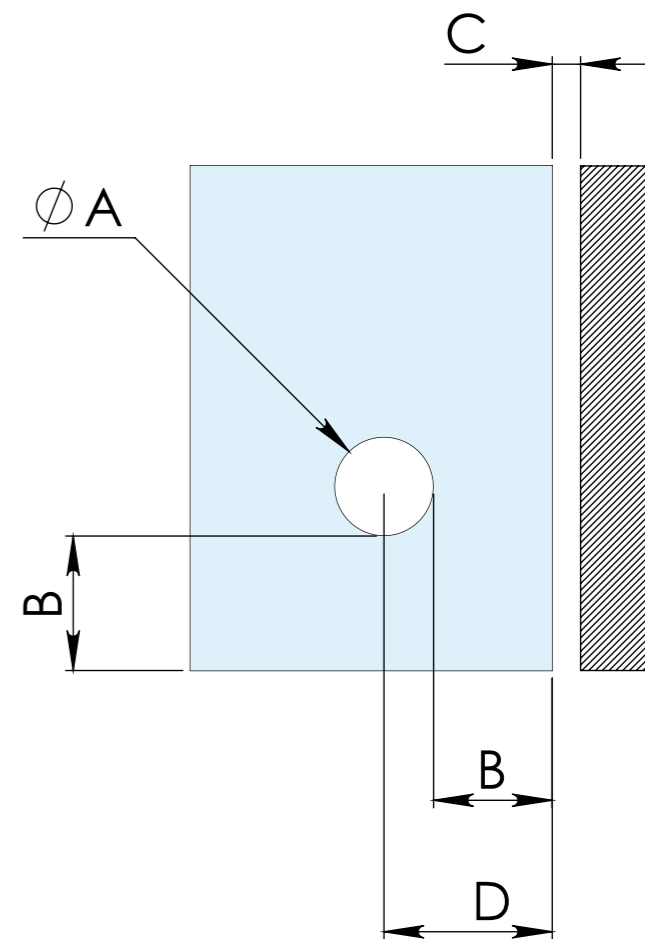


## PARA DETERMINAR LA POSICIÓN DEL BARRENO EN EL VIDRIO

- A** - PARA MEDIDA DE BARRENO CONSULTAR FICHA TECNICA DE ROTULAS 1203
- B** - MINIMO 2 VECES EL ESPESOR DEL VIDRIO
- C** - SEPARACIÓN AL MURO, TECHO O VIGA (6mm RECOMENDADO)
- D** - MEDIDA DEL CENTRO DEL BARRENO AL CANTO DEL VIDRIO



### FORMULA

$$D = 90 - C$$

### Ej.

$$D = 90 - 6$$

$$D = 84$$