

**PARA DETERMINAR LA POSICIÓN DE LOS BARRENOS EN EL VIDRIO**

**FORMULA**

$$C = 57.80 + \frac{EC}{2} - \left(\frac{A}{2}\right)$$

**Ej.**

$$C = 57.80 + \frac{12}{2} - \left(\frac{6}{2}\right)$$

$$C = 57.80 + 6 - 3$$

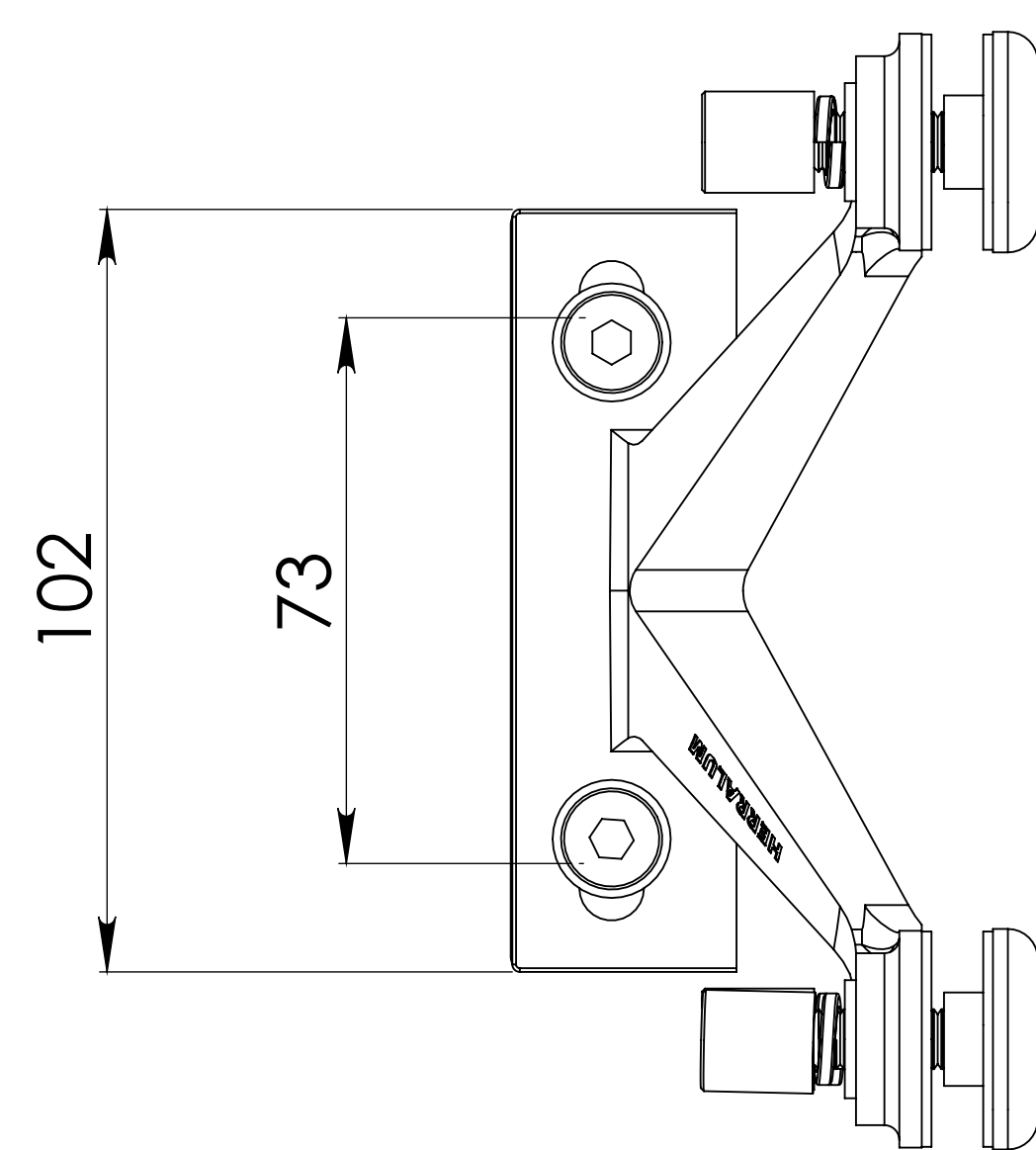
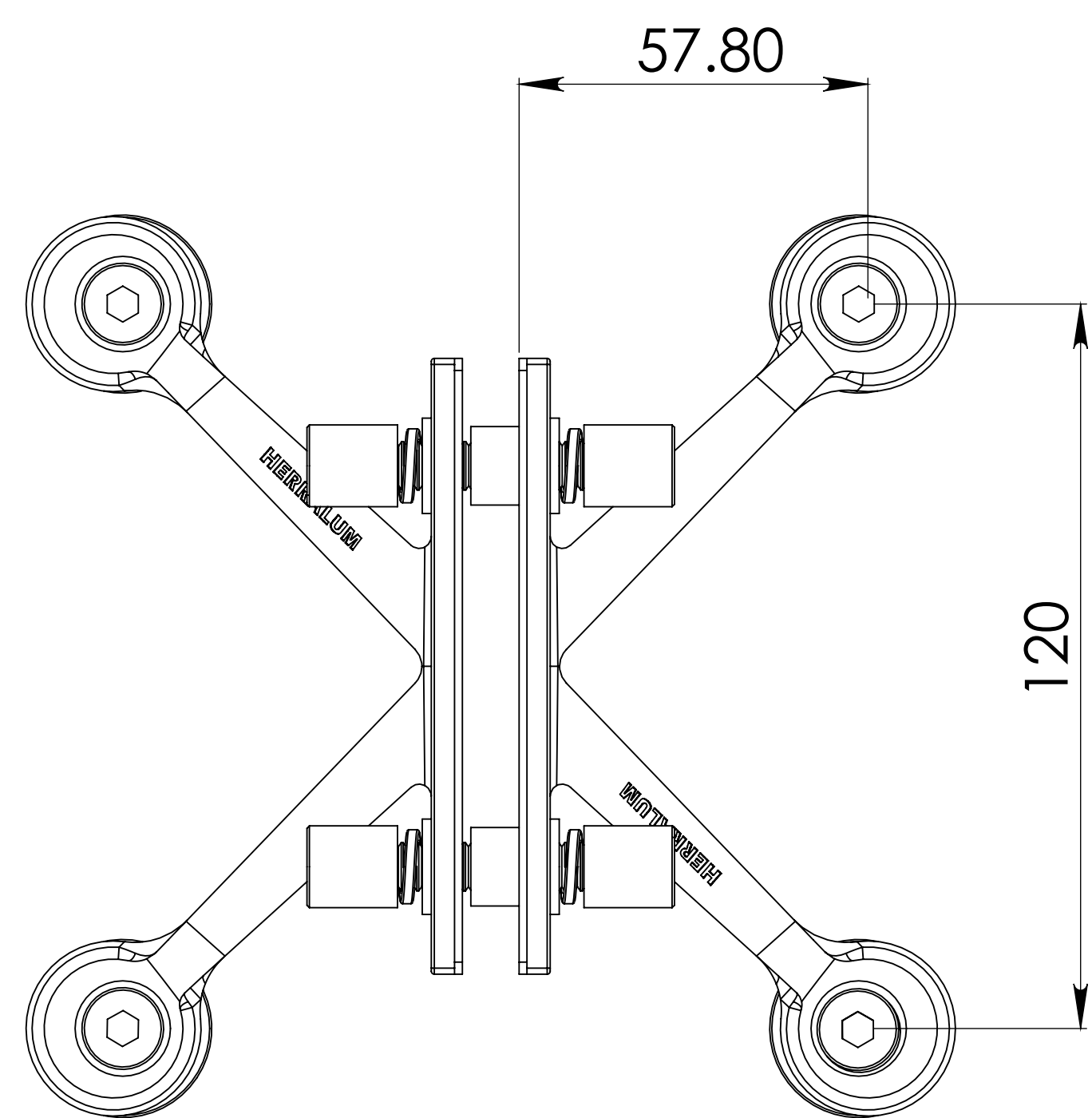
$$C = 60.80$$

**A-** SEPARACIÓN ENTRE VIDRIOS (6mm RECOMENDABLE)

**B-** MINIMO 2 VECES EL ESPESOR DEL VIDRIO

**C-** UBICACIÓN DEL CENTRO DEL BARRENO AL CANTO DEL VIDRIO

**EC-** ESPESOR DE COSTILLA



**PARA DETERMINAR LA POSICIÓN DE LOS BARRENOS EN LA COSTILLA**

**FORMULA**

$$C = 36.5 - \frac{A}{2}$$

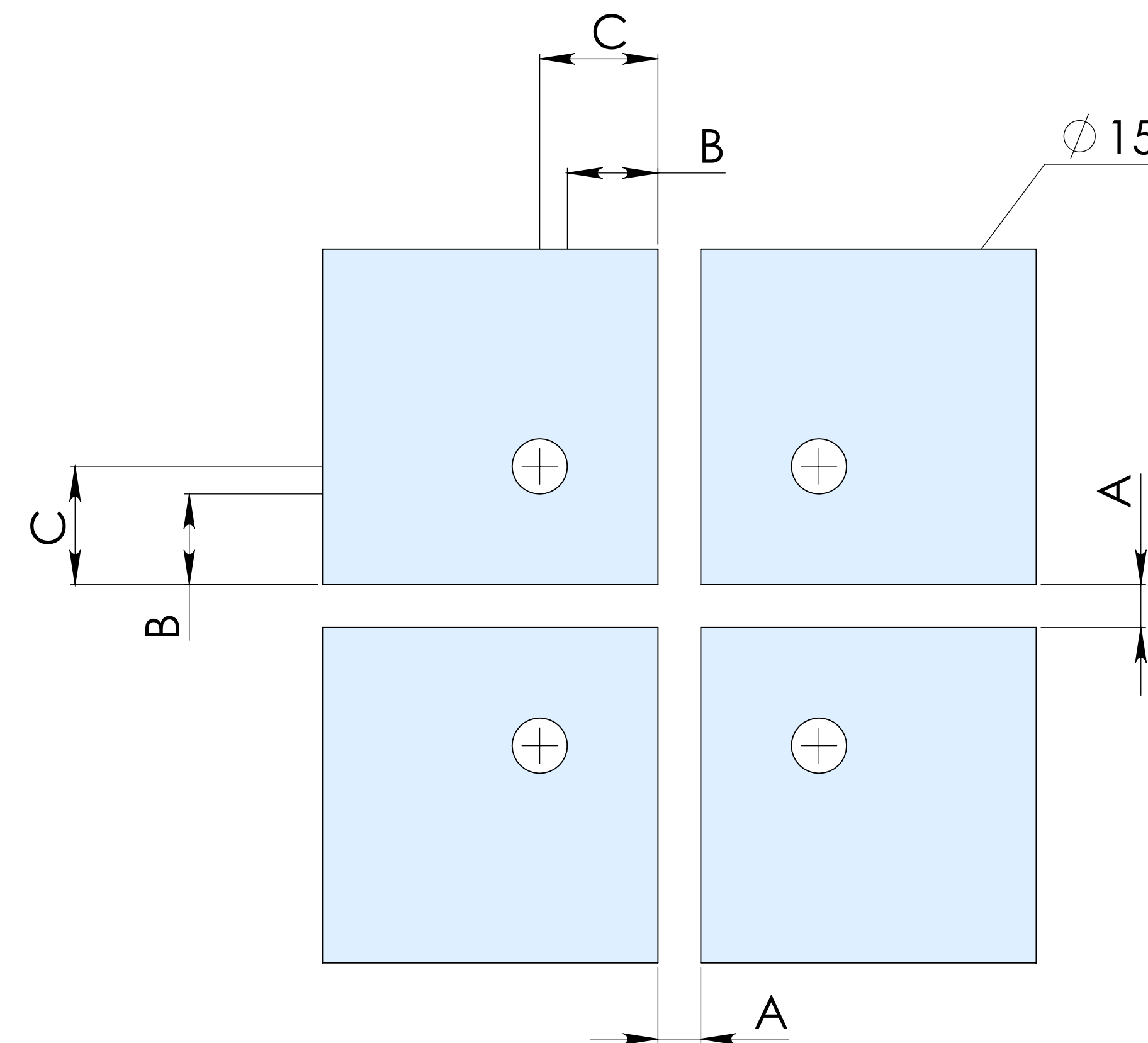
**Ej.**

$$C = 36.5 - \frac{6}{2}$$

$$C = 36.5 - 3$$

$$C = 33.5$$

**BARRENADO EN VIDRIOS**



**BARRENADO EN COSTILLA**

