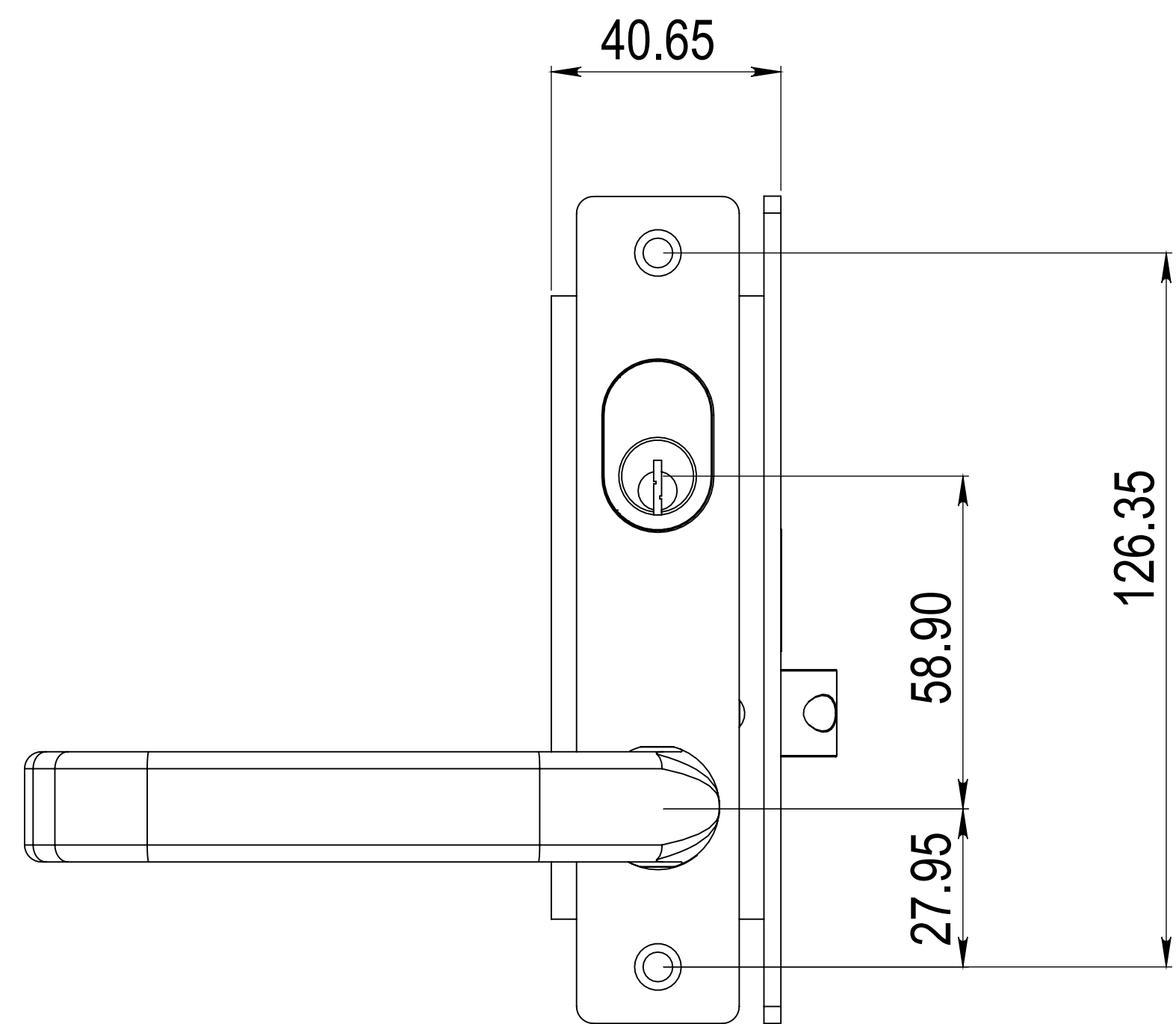
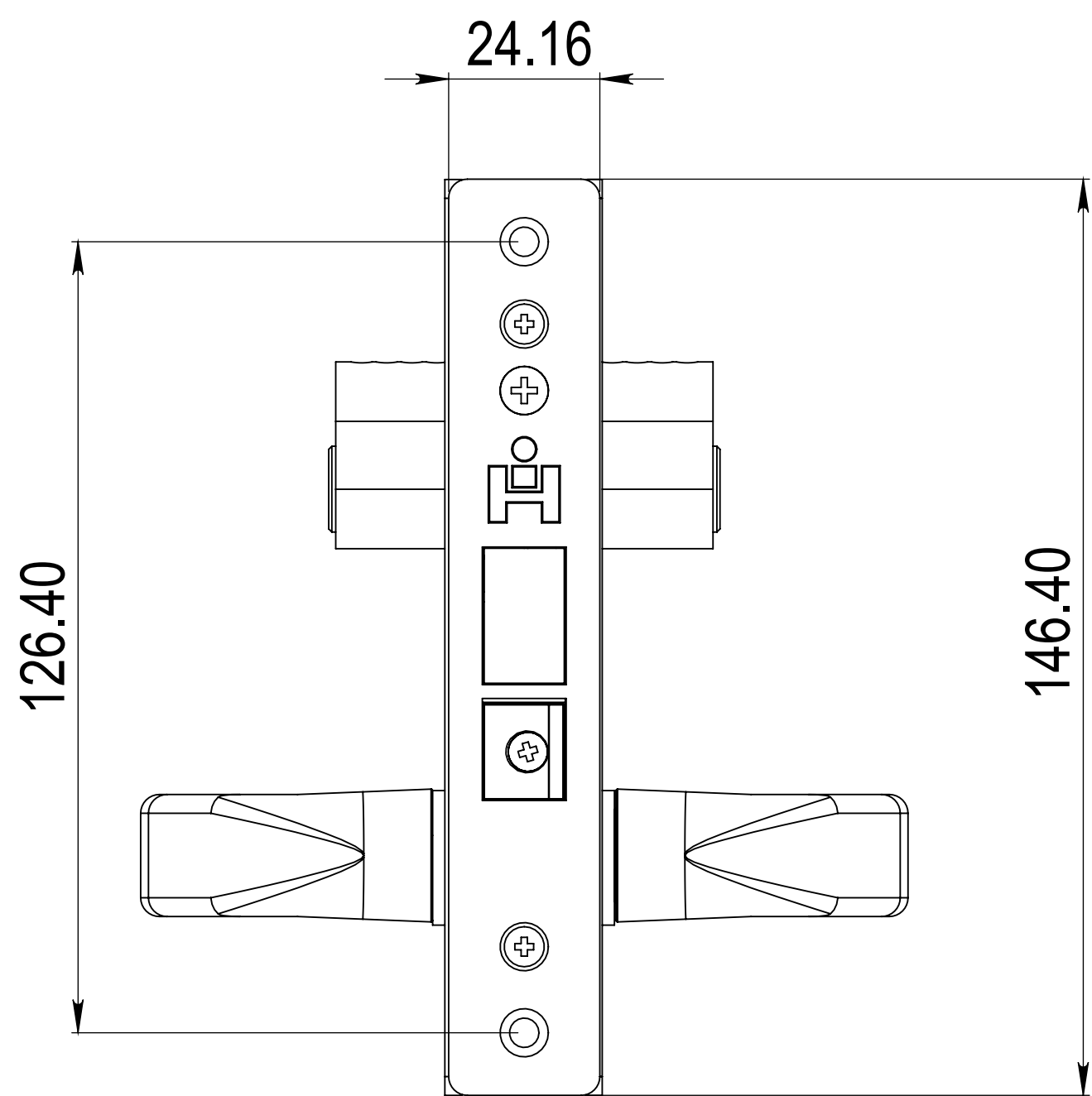
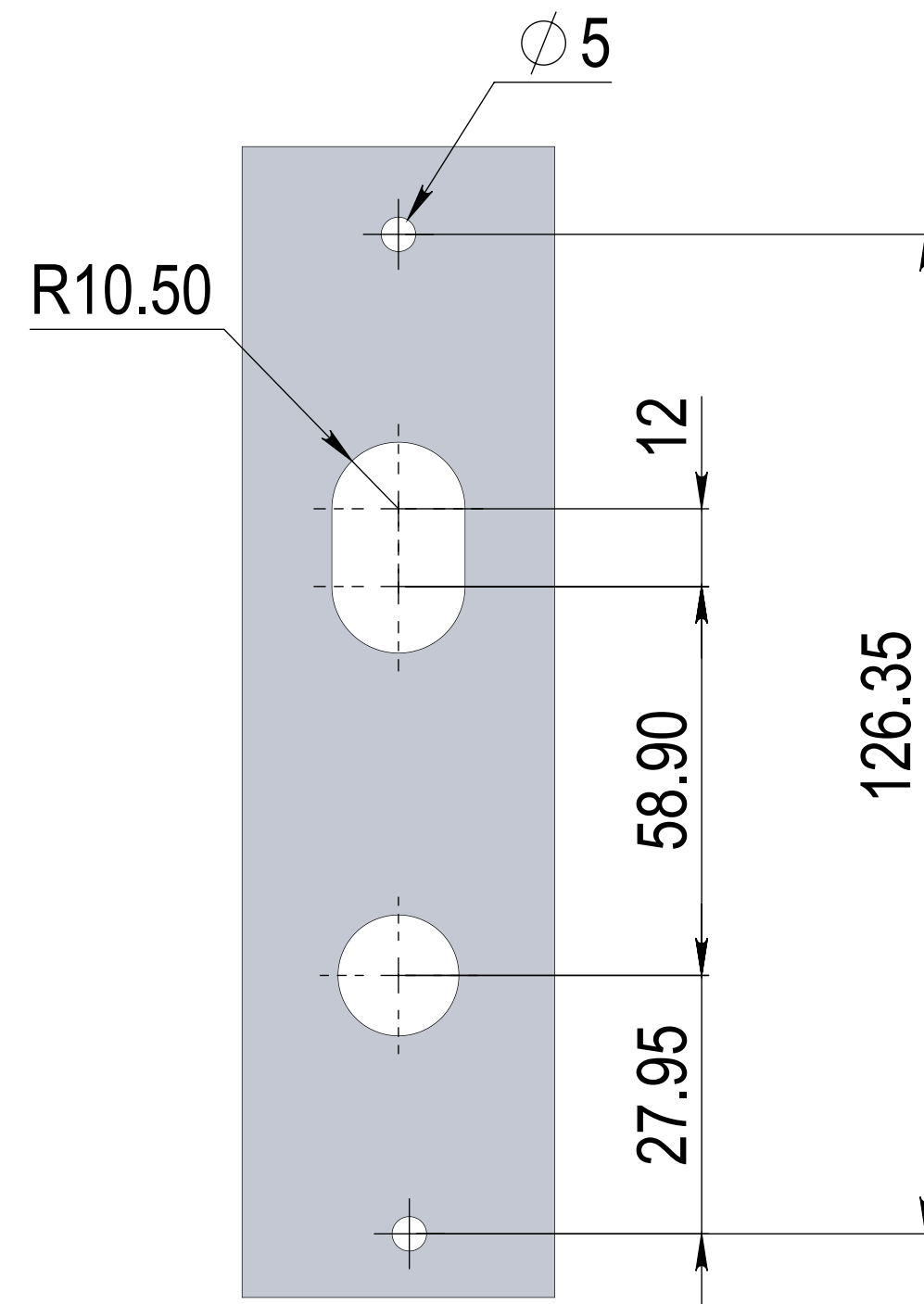


**MEDIDAS PARA RESAQUE**



RESAQUE LATERAL



RESAQUE FRONTAL

