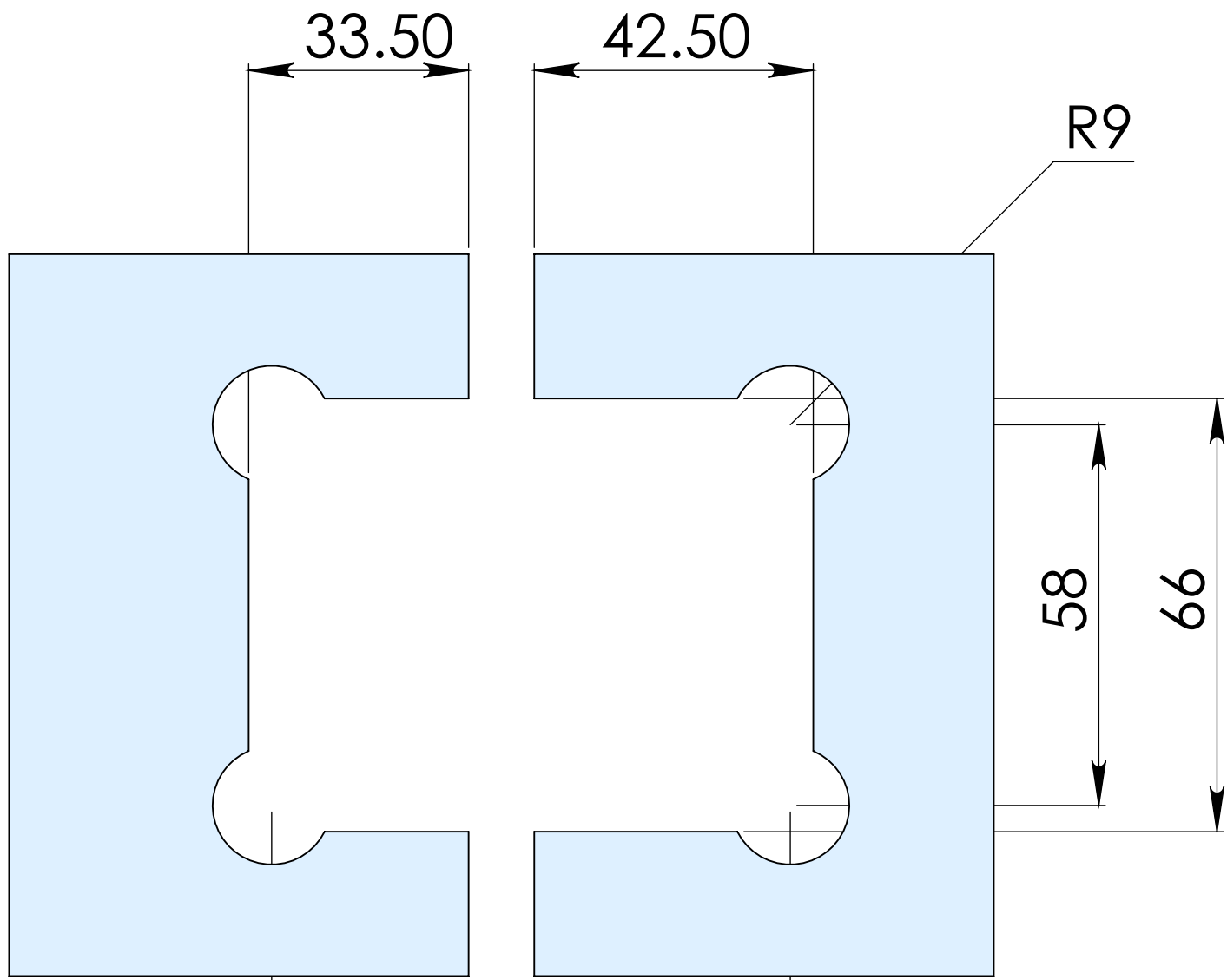
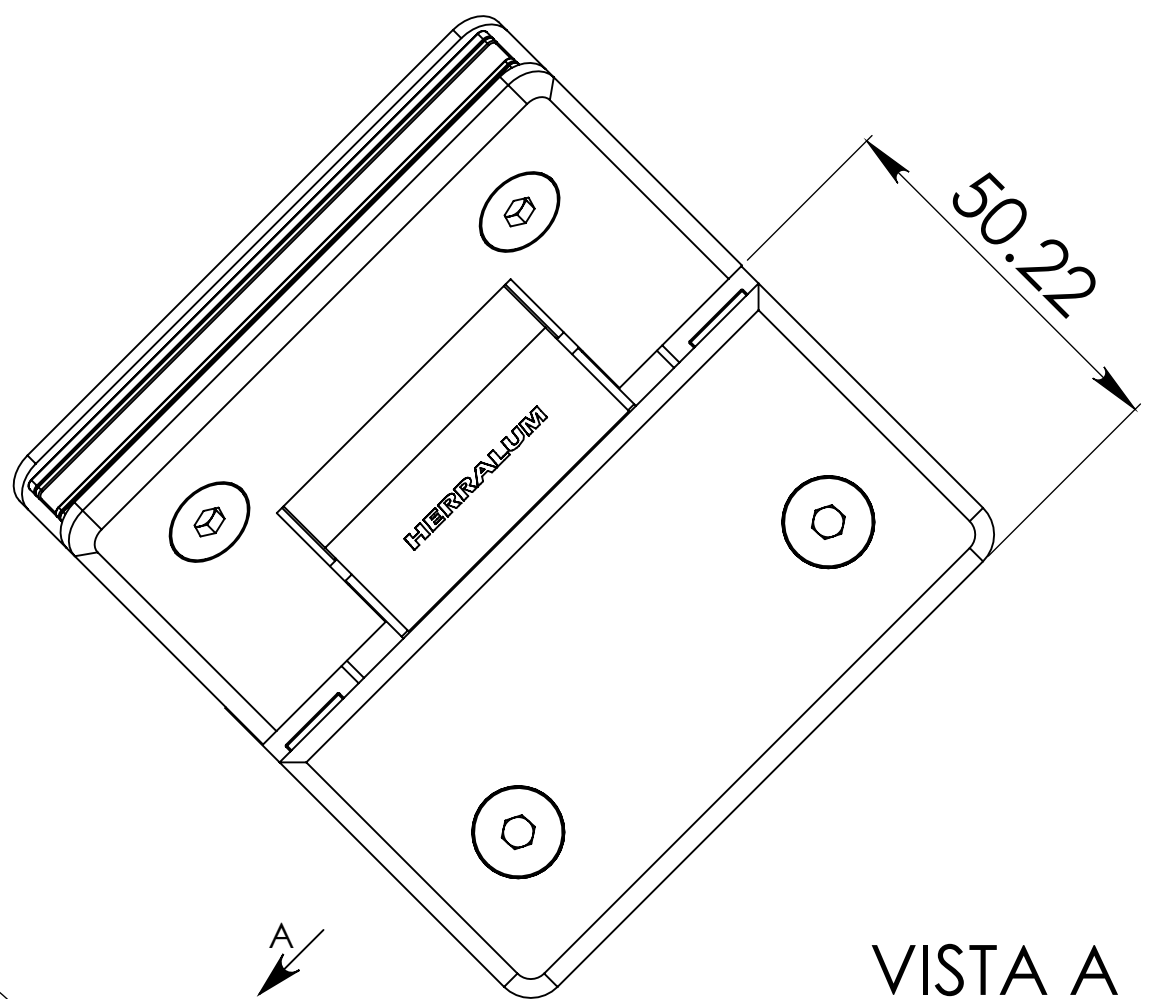
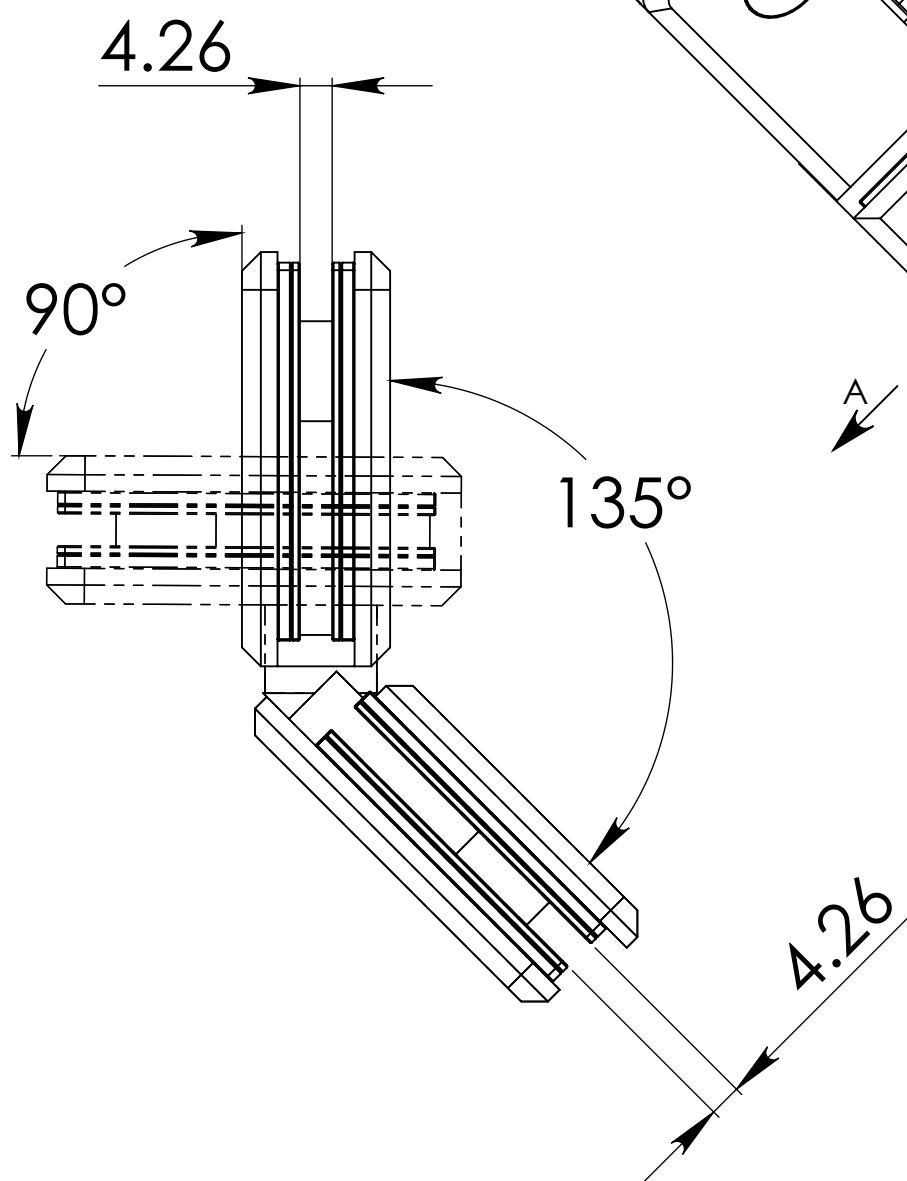
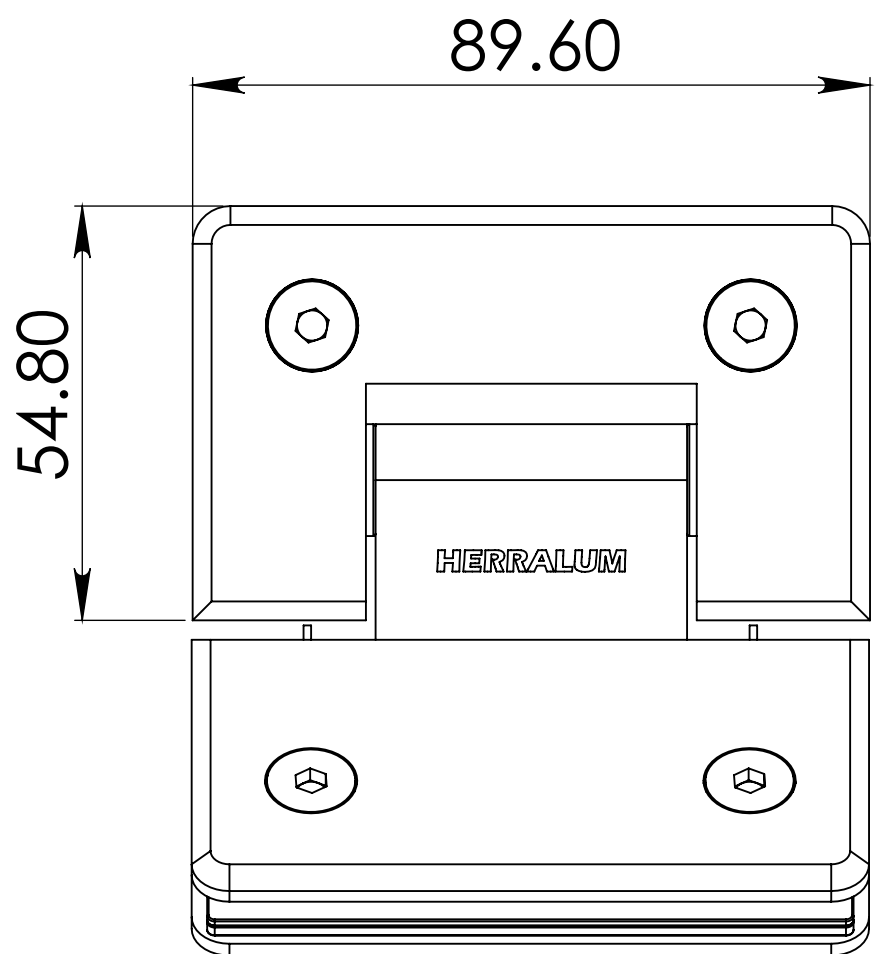


RESAQUE EN VIDRIO



LADO FIJO

LADO ABATIBLE



VISTA A
ESCALA 1 : 1