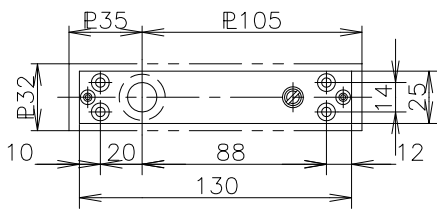
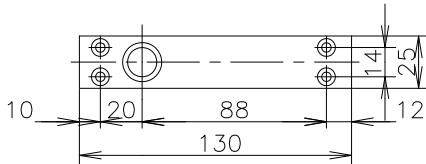
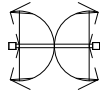


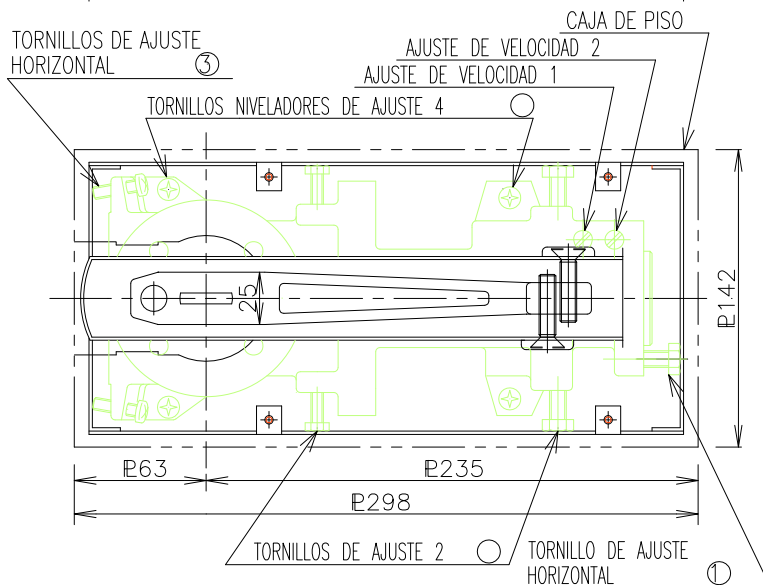
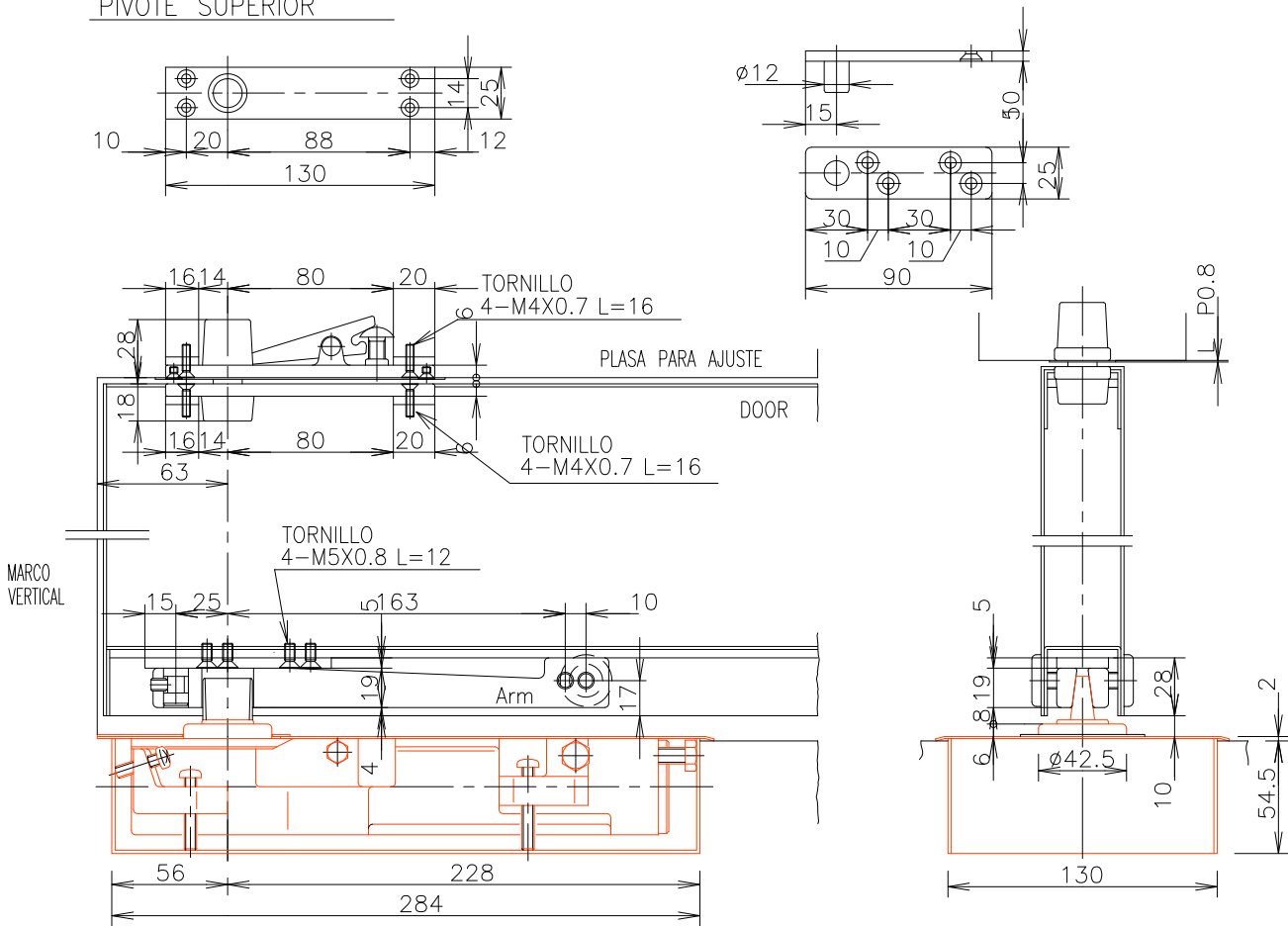
PIVOTE SUPERIOR



PIVOTE SUPERIOR



SISTEMA DE APERTURA DE PUERTA	MODELO	FRENO DE APERTURA	DIMENSIONES DE PUERTA	
			ANCHO X ALTO (mm)	PESO DE PUERTA (kg)
DOBLE ACCION PUERTAS CENTRADAS ANGULO MAXIMO DE PAERTURA 113° 	201YKS(H)	-	900X2100	80
	S201YKS(H)	90°		
	202YKS(H)	-	950X2100	130
	S202YKS(H)	90°		



● POSICION DE AJUSTE PARA PUERTA
ELAJUSTE SE REALIZA QUITANDO LA PALACA DE LA BISAGRA

1. AFLOJAR LOS TORNILLOS 1 Y 2 Y 3
2. ELAJUSTE ENTRE EL PISO Y LA PUERTA SE LOGRA CON LOS TORNILLOS 4
3. ELAJUSTE ENTRE LA PUERTA Y EL MARCO VERTICAL SE LOGRA CON LOS TORNILLOS
4. ELAJUSTE DE POSICION DE CERRADO SE REALIZA CON LOS TORNILLOS 2
5. AJUSTAR LOS TORNILLOS 1 Y 2 Y 3 DEJARLOS APRETADOS

● AJUSTE DE VELOCIDAD DE CIERRE

ELAJUSTE DE VELOCIDAD DE CIERRE SE LOGRA GIRANDO CONFORME A LAS MANECILLAS DE RELOJ (DERECHA) CADA 1/2 VUELTA POR AJUSTE Y A LA IZQUIERDA PARA DISMINUIR LA VEROCIDAD