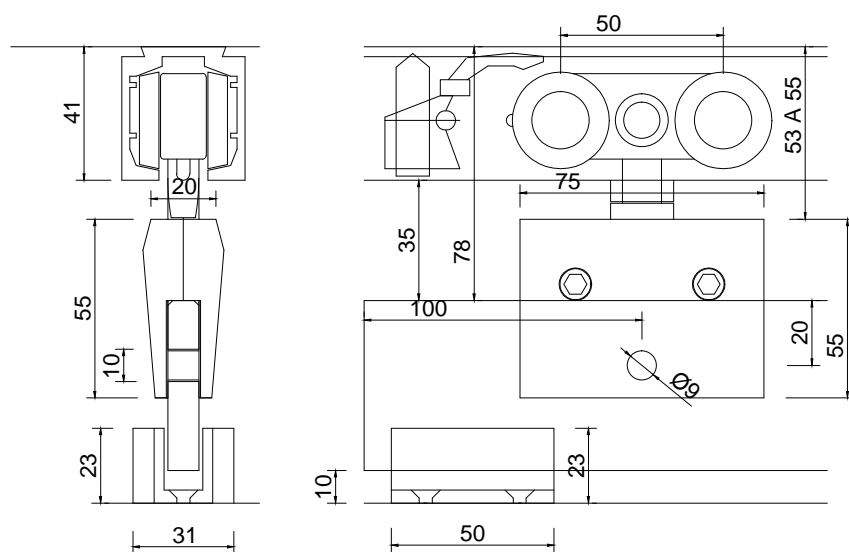


Línea: CRISTAL

Alzado:

Modelo: BRK912

Fichas técnicas:



BRK 912

Modelo:

BRK912

Material:

Acero inoxidable

Acabado:

Satinado

Fijación:

Muro/cristal.

Peso Max:

100 kg

Escala

1:1

Medidas mm.:

xxxx

Especificación:

versión Julio 2015

Kit para puerta corrediza, para cristal de 9mm a 12mm

1/1

Brüken