

Línea: CRISTAL

Alzado:

Modelo: BRK732

Fichas técnicas:

Modelo:

BRK732

Material:

Acero inoxidable.

Acabado:

Satinado

Fijación:

Cristal-cristal

Peso Max:

XXXX

Escala

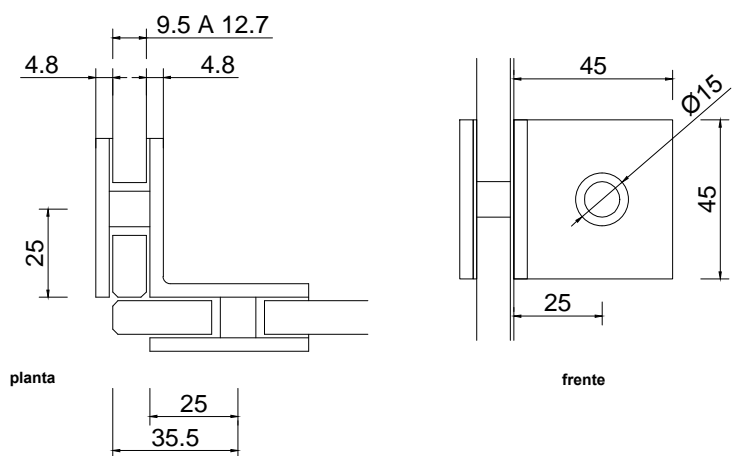
1:1

Medidas mm.:

60 x 45

Especificación:

versión Julio 2015



BRK 732

Clip cristal-cristal a 90°.
El cristal requiere perforación.