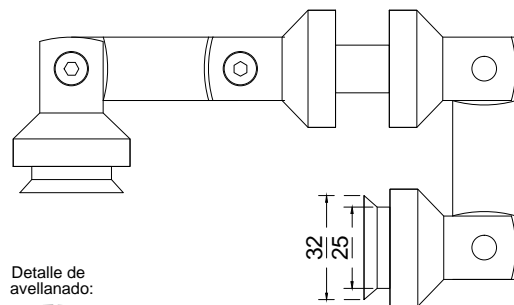
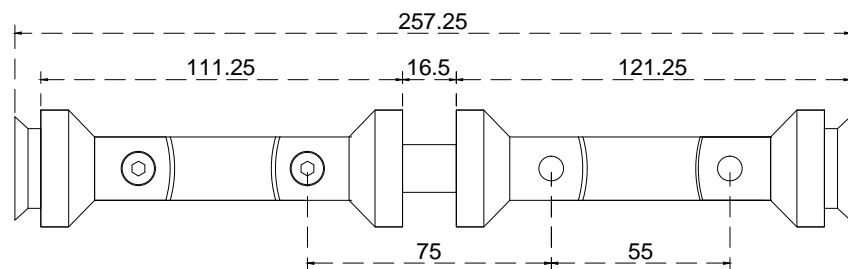


Línea: CRISTAL

Alzado:

Modelo: BRK675

Fichas técnicas:



BRK 675

Modelo:

BRK675

Material:

Acero inoxidable

Acabado:

Satinado

Fijación:

Vidrio

Peso Max:

N/A

Escala

1:1

Medidas mm.:

xxxx

Especificación:

versión Mayo 2016

Conector con ángulo ajustable de 180°-90°

1/1

Brüken