

Línea: CRISTAL

Alzado:

Modelo: BRK673

Fichas técnicas:

Modelo:

BRK673

Material:

Acero inoxidable

Acabado:

Satinado

Fijación:

Muro-cristal

Peso Max:

xxxx

Escala

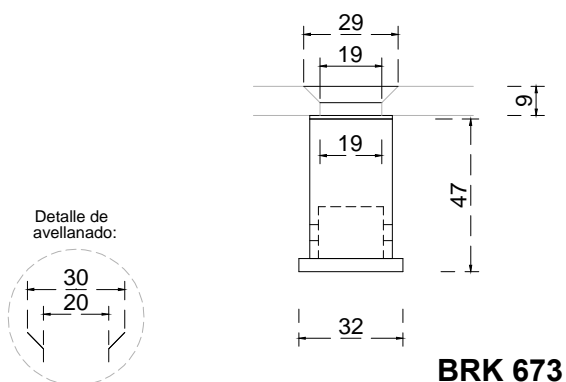
1:1

Medidas mm.:

xxxx

Especificación:

versión Julio 2015



1/1

Brüken

Conecto muro-cristal recto. El cristal necesita avellane.