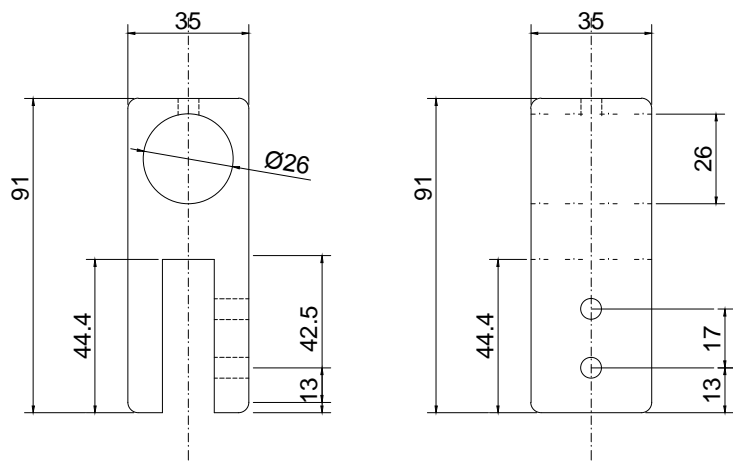


Línea: ELITE

Alzado:

Modelo: BRK3802



BRK 3802

Fichas técnicas:

Modelo:

BRK3802

Material:

Acero inoxidable

Acabado:

Satinado

Fijación:

Cristal-cristal

Peso Max:

N/A

Escala

1:1

Medidas mm.:

35 x 91

Especificación:

versión Julio 2015

Conector redonde cristal a barra.