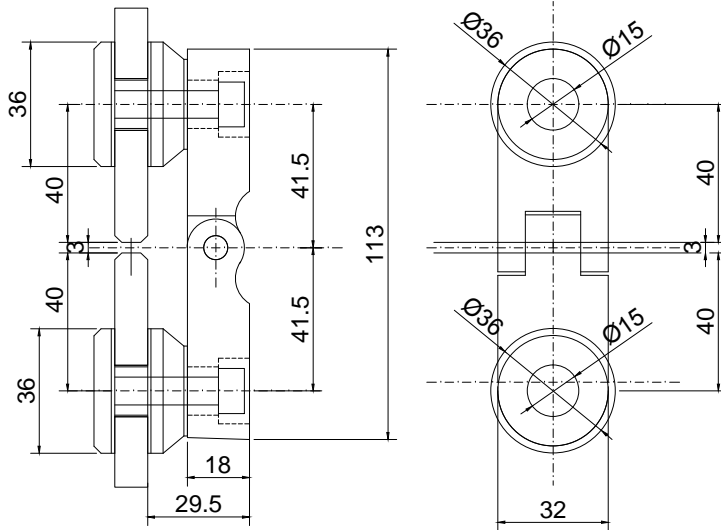


Línea: ELITE

Alzado:

Modelo: BRK3674



BRK 3674

Fichas técnicas:

Modelo:

BRK3674

Material:

Acero inoxidable

Acabado:

Satinado

Fijación:

Vidrio-vidrio

Peso Max:

XXXX

Escala

1:1

Medidas mm.:

XXXX

Especificación:

versión Julio 2015

Conector vidrio-vidrio 90°-180°.