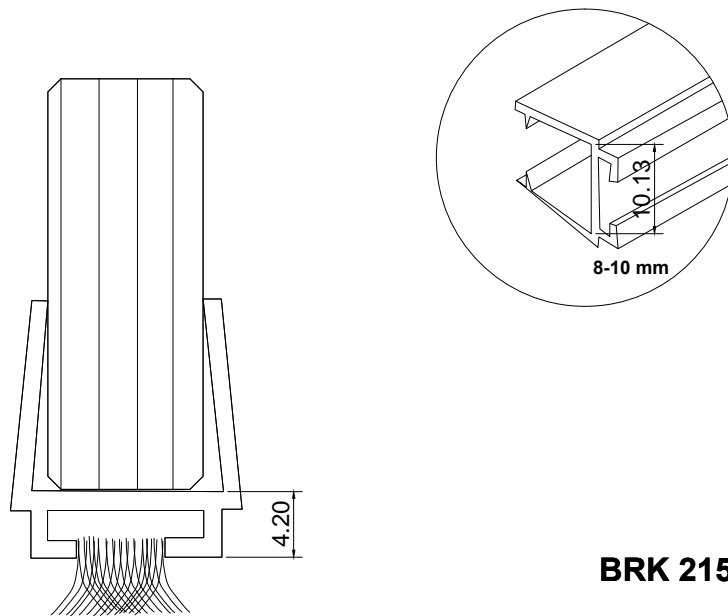


Línea: CRISTAL

Alzado:

Modelo: BRK215



Fichas técnicas:

Modelo:

BRK215

Material:

Policarbonato

Acabado:

Transparente

Fijación:

Vidrio

Peso Max:

N/A

Escala

1:1

Medidas mm.:

XXXX

Especificación:

versión Julio 2015

Botagua, con porta felpa frontal.
Para cristal de 8 a 10 mm.

1/1

Brüken