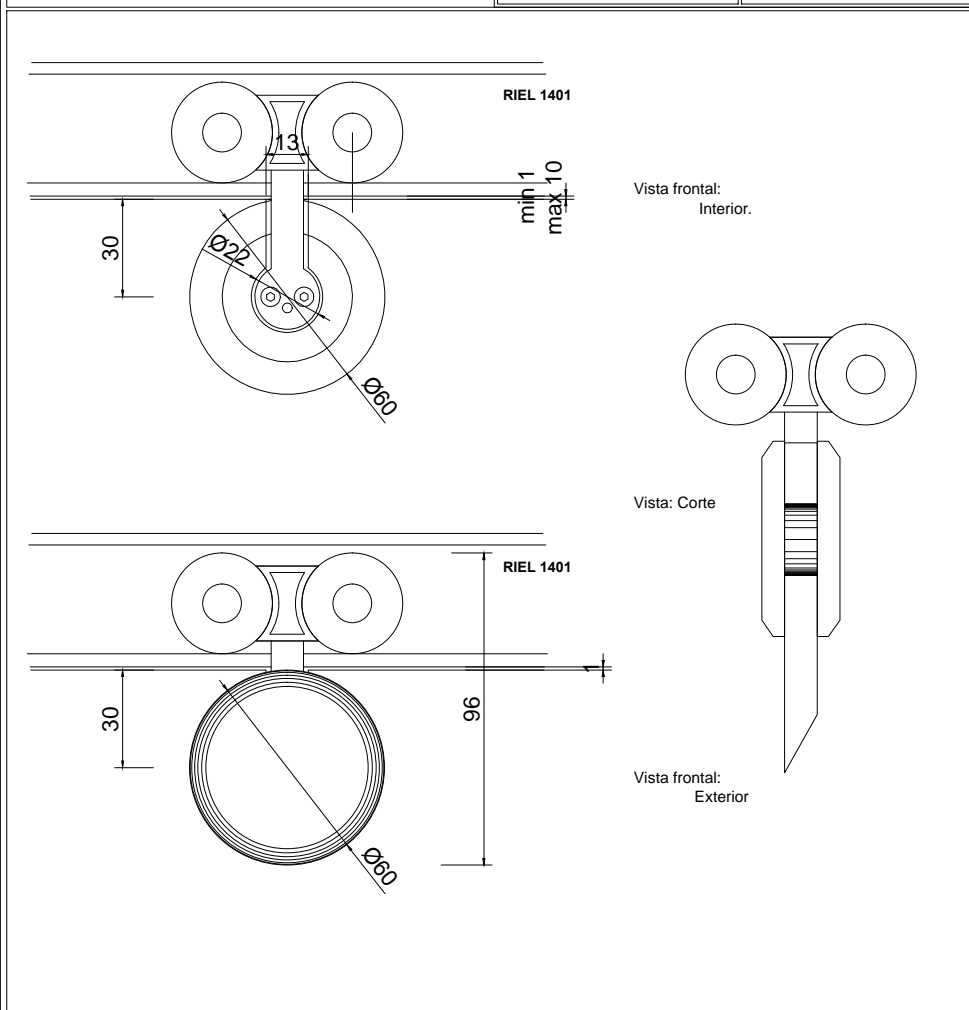


# Línea: CRISTAL

Alzado:

Modelo: BRK1501

Fichas técnicas:



Modelo:

BRK1501

Material:

Acero inoxidable

Acabado:

Satinado

Fijación:

Vidrio/ vidrio

Peso Max:

70 kg por hoja.

Escala

1:1

Medidas mm.:

60 x 96

Especificación:

versión Julio 2015

1/1

Brüken

Carretilla central, para sistema  
corredizo.  
Cristales de 2500 x 900 mm.