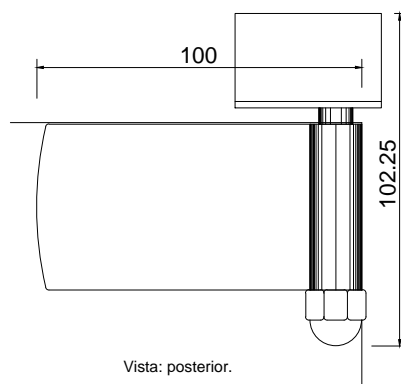
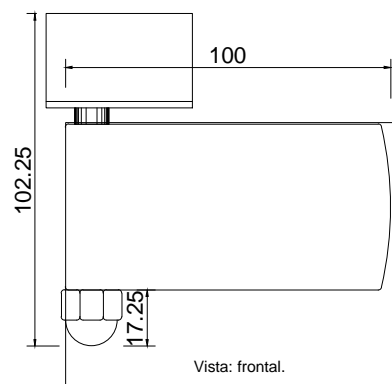
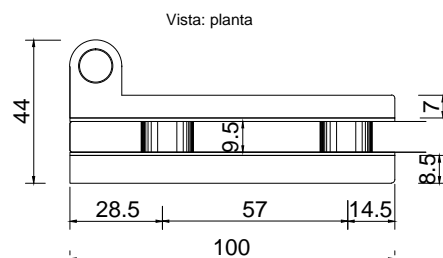
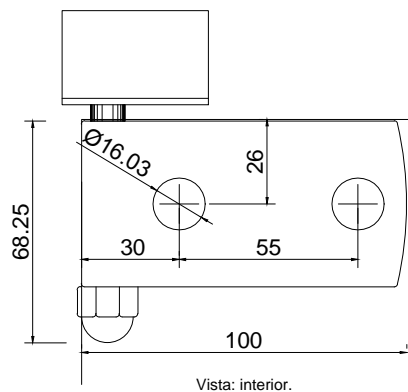


Línea: CRISTAL

Alzado:

Modelo: BRK1416

Fichas técnicas:



Modelo:

BRK1416

Material:

Acero inoxidable

Acabado:

Satinado

Fijación:

Vidrio/ vidrio

Peso Max:

70 kg por hoja.

Escala

1:1

Medidas mm.:

100 x 102

Especificación:

versión Julio 2015

1/1

Brüken

Clip superior con pivote para primer puerta.

Cristales de 2500 x 900 mm.