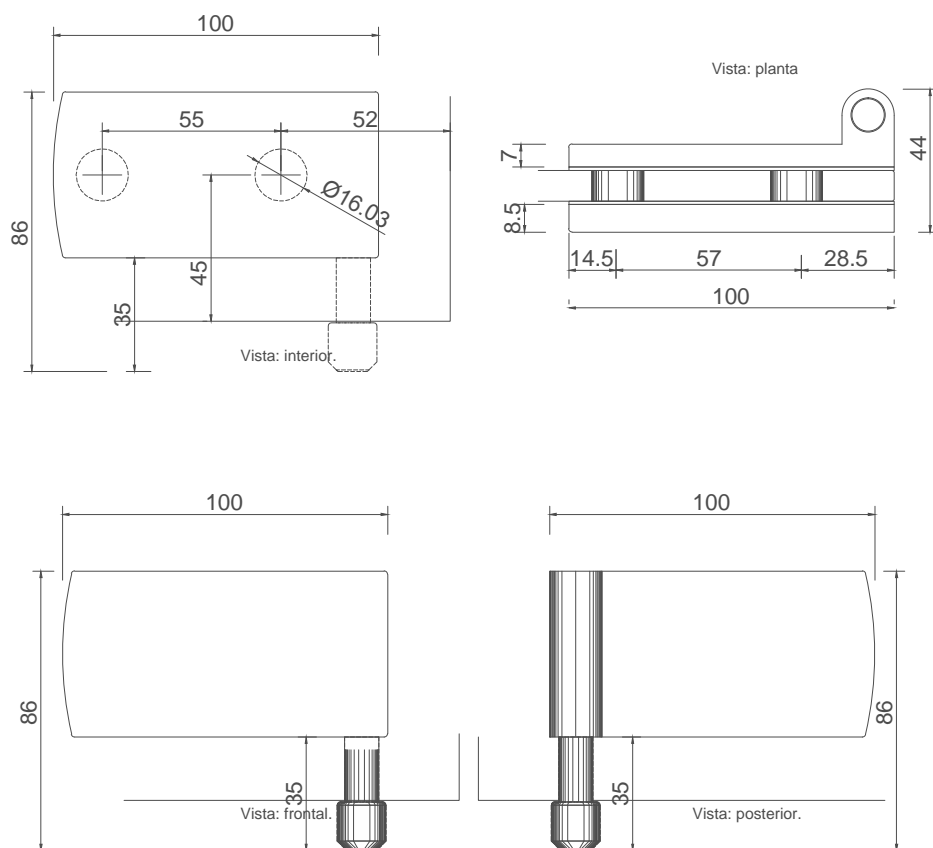


Línea: CRISTAL

Alzado:

Modelo: BRK1414

Fichas técnicas:



Modelo:

BRK1414

Material:

Acero inoxidable

Acabado:

Satinado

Fijación:

Vidrio/ vidrio

Peso Max:

70 kg por hoja.

Escala

1:1

Medidas mm.:

100 x 86

Especificación:

versión Marzo 2016

1/1

Brüken

Clip interior cristal-cristal con guía para última puerta.
Cristales de 2500 x 900 mm.