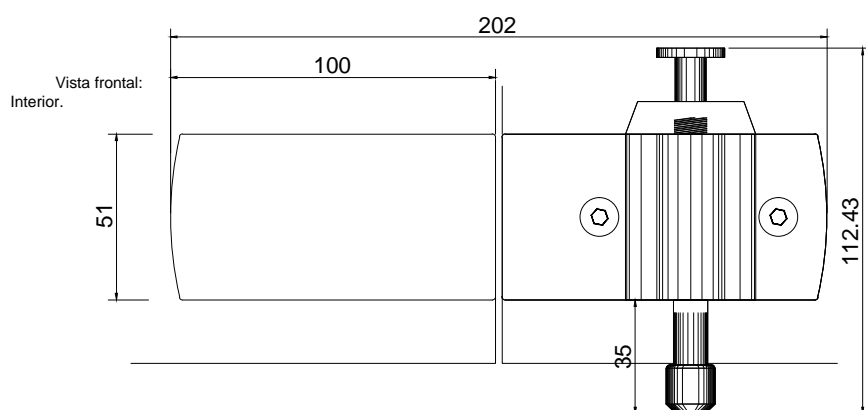
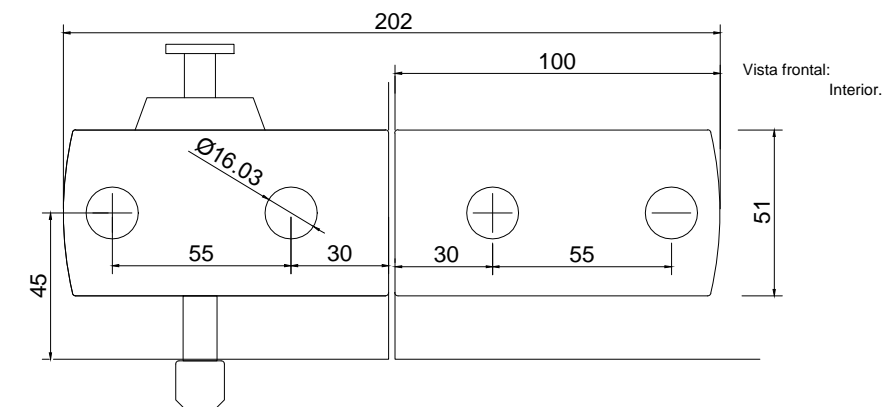


Línea: CRISTAL

Alzado:

Modelo: BRK1413R

Fichas técnicas:



Modelo:

BRK1413R

Material:

Acero inoxidable

Acabado:

Satinado

Fijación:

Vidrio/ vidrio

Peso Max:

70 kg por hoja.

Escala

1:1

Medidas mm.:

202 x 112

Especificación:

versión Julio 2015

1/2

Brüken

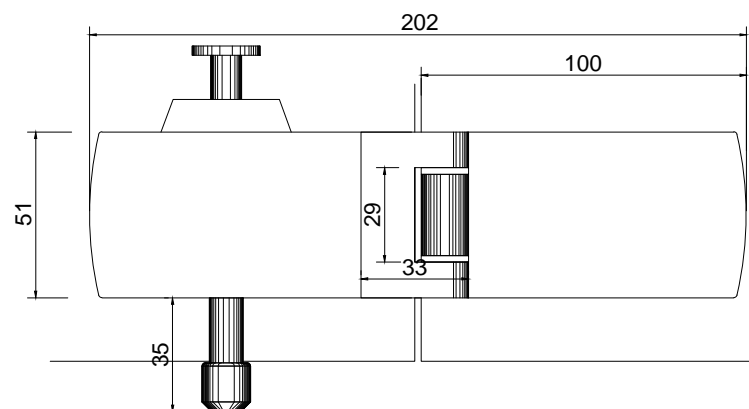
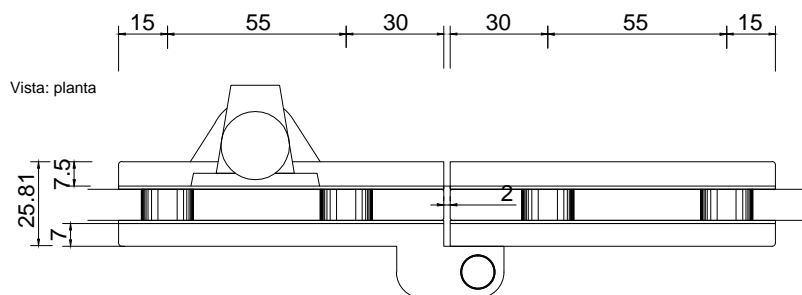
Clip interior cristal-cristal con seguro izquierda.
Cristales de 2500 x 900 mm.

Línea: CRISTAL

Alzado:

Modelo: BRK1413R

Fichas técnicas:



Modelo:

BRK1413R

Material:

Acero inoxidable

Acabado:

Satinado

Fijación:

Vidrio/ vidrio

Peso Max:

70 kg por hoja.

Escala

1:1

Medidas mm.:

202 x 112

Especificación:

versión Julio 2015

2/2

Brüken

Clip interior cristal-cristal con seguro izquierda.
Cristales de 2500 x 900 mm.