

# Línea: CRISTAL

Alzado:

Modelo: BRK1413L

Fichas técnicas:

Modelo:

BRK1413L

Material:

Acero inoxidable

Acabado:

Satinado

Fijación:

Vidrio/ vidrio

Peso Max:

70 kg por hoja.

Escala

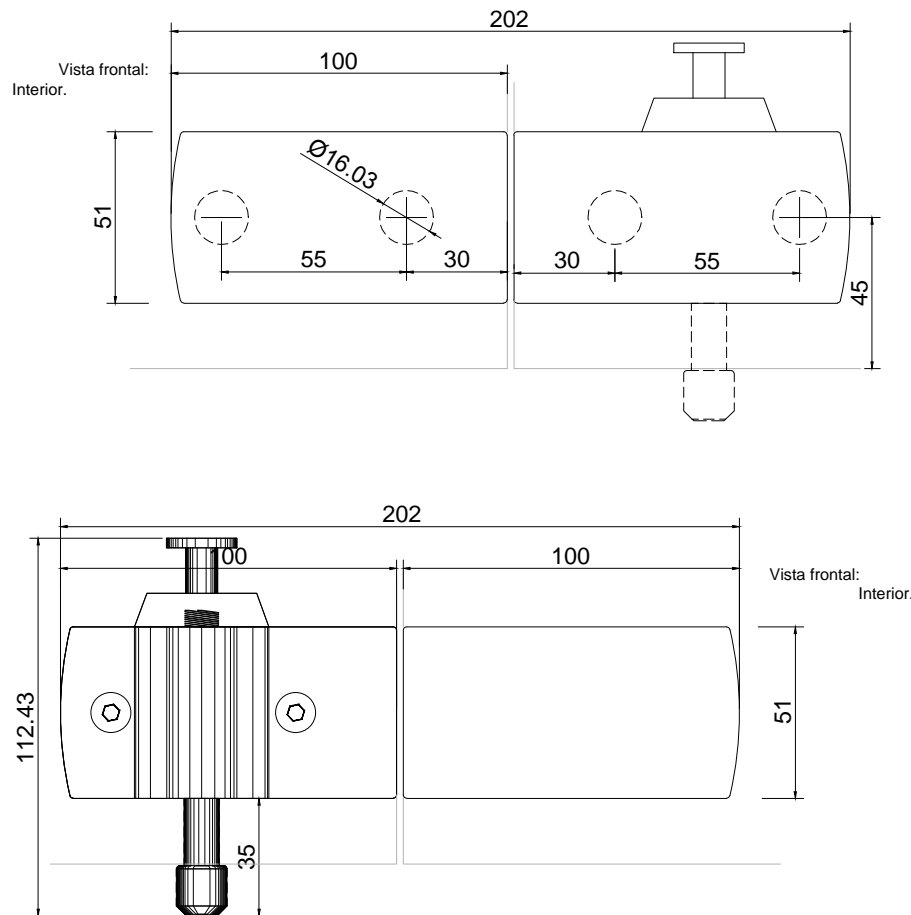
1:1

Medidas mm.:

202 x 112

Especificación:

versión Julio 2015



1/2

Brüken

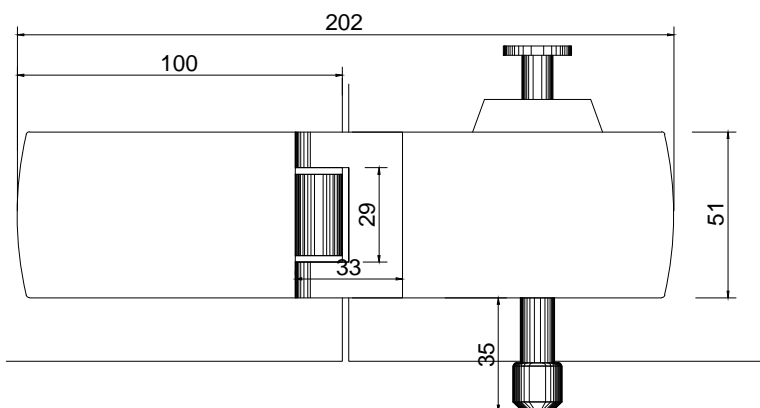
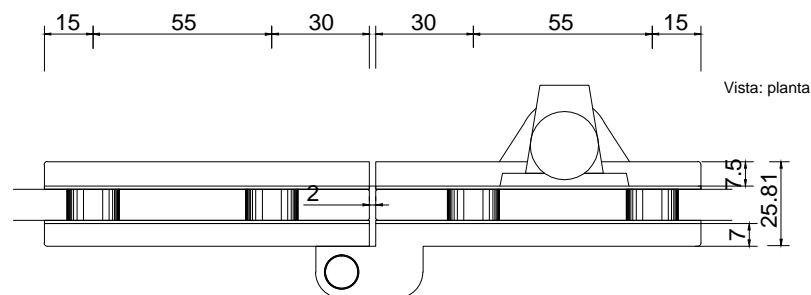
Clip interior cristal-cristal con seguro derecho.  
Cristales de 2500 x 900 mm.

# Línea: CRISTAL

Alzado:

Modelo: BRK1413L

Fichas técnicas:



Modelo:

BRK1413L

Material:

Acero inoxidable

Acabado:

Satinado

Fijación:

Vidrio/ vidrio

Peso Max:

70 kg por hoja.

Escala

1:1

Medidas mm.:

202 x 112

Especificación:

versión Julio 2015

2/2

Brüken

Clip interior cristal-cristal con seguro derecho.  
Cristales de 2500 x 900 mm.