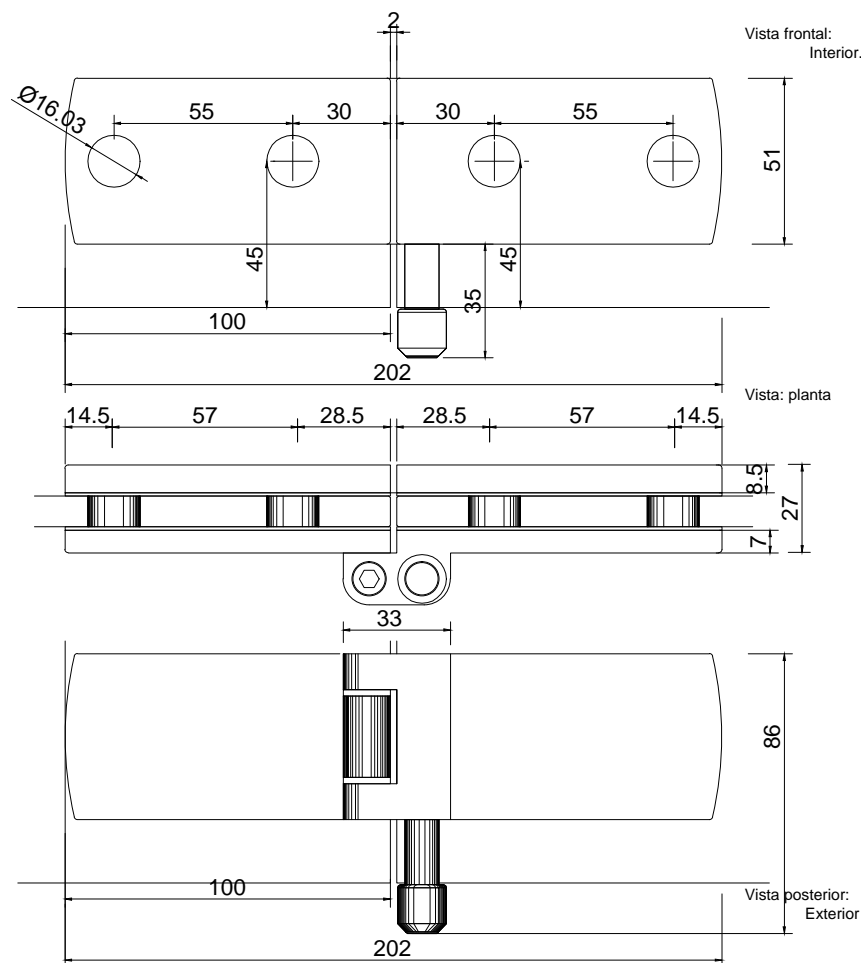


Línea: CRISTAL

Alzado:

Modelo: BRK1412

Fichas técnicas:



Modelo:

BRK1412

Material:

Acero inoxidable

Acabado:

Satinado

Fijación:

Vidrio/ vidrio

Peso Max:

70 kg por hoja.

Escala

1:1

Medidas mm.:

202 x 86

Especificación:

versión Julio 2015

Clip interior cristal-cristal con guía a piso con tapas. Cristales de 2500 x 900 mm.

1/1

Brüken